



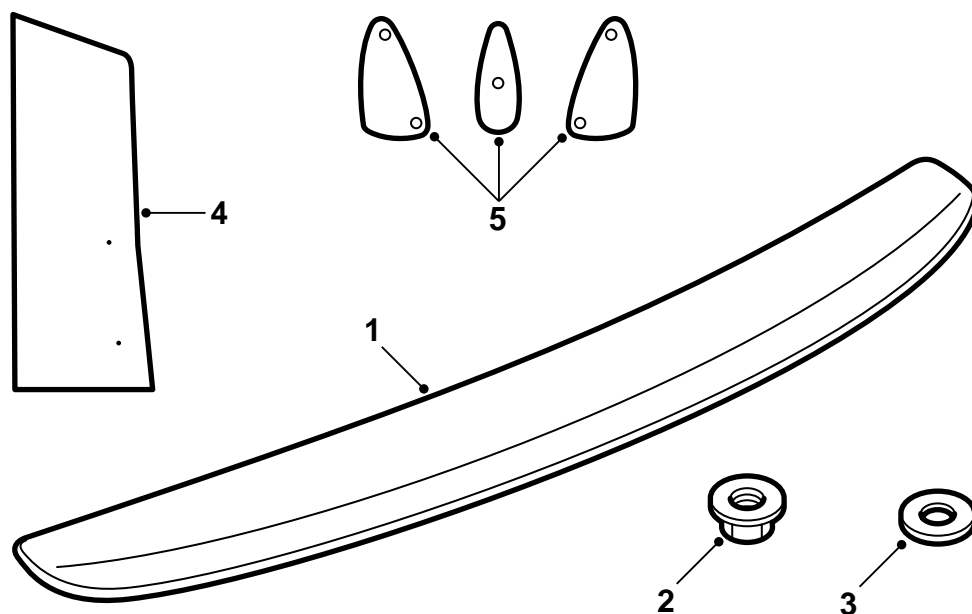
SAAB

MONTERINGSANVISNING · INSTALLATION INSTRUCTIONS
MONTAGEANLEITUNG · INSTALLATIONS DE MONTAGE

Saab 9-5 4D

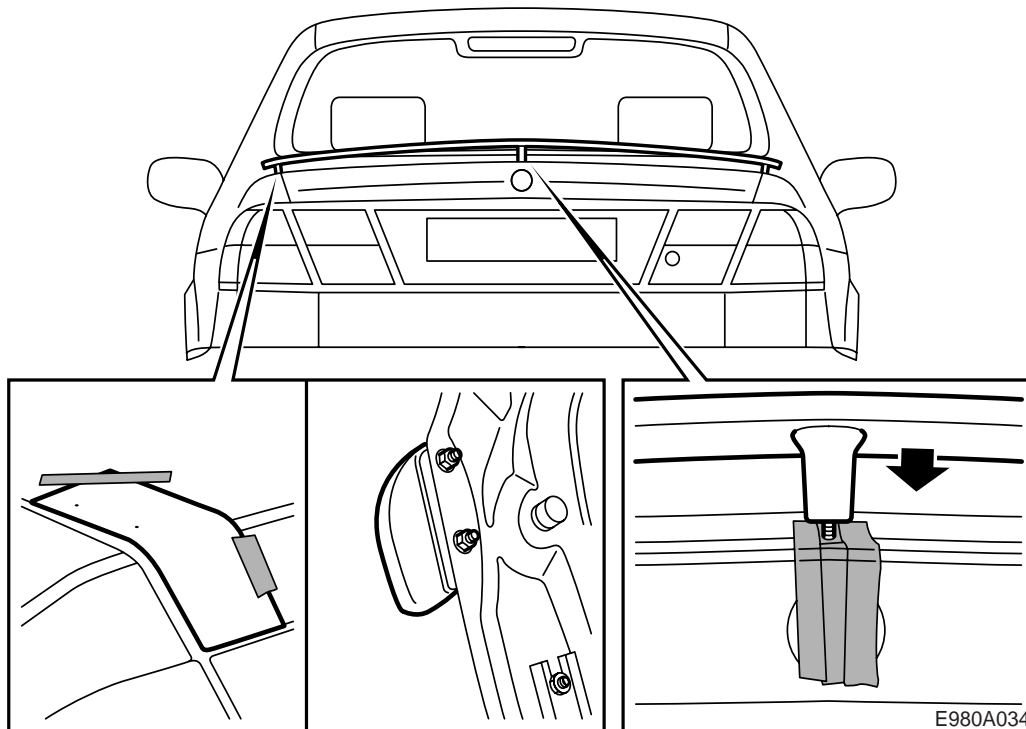
リア・スポイラー

Accessories Part No.	Group	Date	Instruction Part No.	Replaces
400 106 217	8:46-26	Nov 98	46 77 233	46 77 233 Jul 97



E980A033

- 1 スポイラー
- 2 ナット (5個)
- 3 亜鉛座金 (5個)
- 4 型紙
- 5 シール



- 1 トランクリッドを開き、トランクリッドのトリムを取り除く。

重要事項

トランクリッドのトリムは、3 ステップリベットで取り付けられている。リベットの中央部を慎重に少々押しこんでやり、リベット全体を引き抜く。

- 2 **左側**：型紙を切り抜く。型紙をトランクリッドの左側に当てはめ、テープで固定する。
- 3 センタ・パンチで穴の位置に印を付け、9 mm のドリル刃で穴をあける。

注記

マグネットを使用し、下側でドリルの切子を受ける。

- 4 **右側**：型紙をトランクリッドの右側に当てはめ、テープで固定する。
- 5 センタ・パンチで穴の位置に印を付け、9 mm のドリル刃で穴をあける。

注記

マグネットを使用し、下側でドリルの切子を受ける。

- 6 エンブレムからトランクリッドへ向かうように、トランクリッドの中央にテープを貼る。
- 7 中央穴の位置を決めるため、スポイラー中央に両面粘着のシールを取り付ける。
- 8 外側の両穴に合うようにスポイラーを配置する。スポイラー中央を軽く押して、中央穴の位置を決める。

- 9 スポイラーを取り去り、7 mm のドリル刃で穴をあける。
- 10 トランクリッドからテープを除去する。
- 11 ドリル穴のバリを除き、切削屑や塗装片を圧縮空気で吹き払う。Teroson のクリーナー FL を使用して、清掃を行う。Standox 1K Fullprimer を塗布する。カバーペイントを塗る。中空部密封剤 Terotex HV 400 ないし Mercasol 1 を内側となる面に塗布する。
- 12 穴の上にワッシャを載せる。
- 13 スポイラーの各取付部の下にあるテープから保護ペーパーを取り除く。
- 14 穴にはまるようにスポイラーをセットする。
- 15 スポイラーがそのまま引っかかっているようにして、慎重にトランクリッドを開く。
- 16 五個のナットでスポイラーを締め付け固定する。
締め付けトルク値：6 Nm (4.5 lbf ft)
- 17 電気掃除機を使用して、ドリルの切子があれば除去する。
- 18 トランクリッドのトリムを取り付ける。

塗装説明**プライマー加工済 PUR-RIM プラスチックの塗装説明**

スポイラーは、塗装作業中に歪まないように置くこと。

温度は、+40° C (104° F) 以上となってはならない。

スポイラーは、納品メーカーによるプライマー加工済みである。

スポイラーの取扱いに際しては、清潔な作業用手袋を使用すること。

乾燥時間

+40° C (104° F) で 70 分

下準備

最良の結果を得るためには、ピンホール充填用の下塗りを施す必要がある。

下地塗りした面は、しっかりペーパー掛けする。3M 1200 または 800 のサンドペーパーを使用する。