



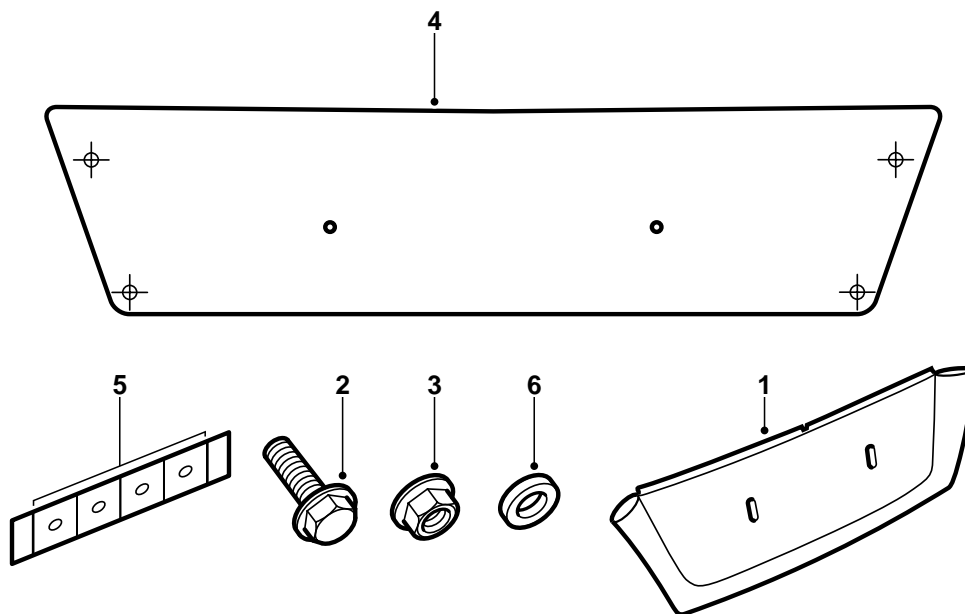
**SAAB**

MONTERINGSANVISNING · INSTALLATION INSTRUCTIONS  
MONTAGEANLEITUNG · INSTALLATIONS DE MONTAGE

## Saab 9-5

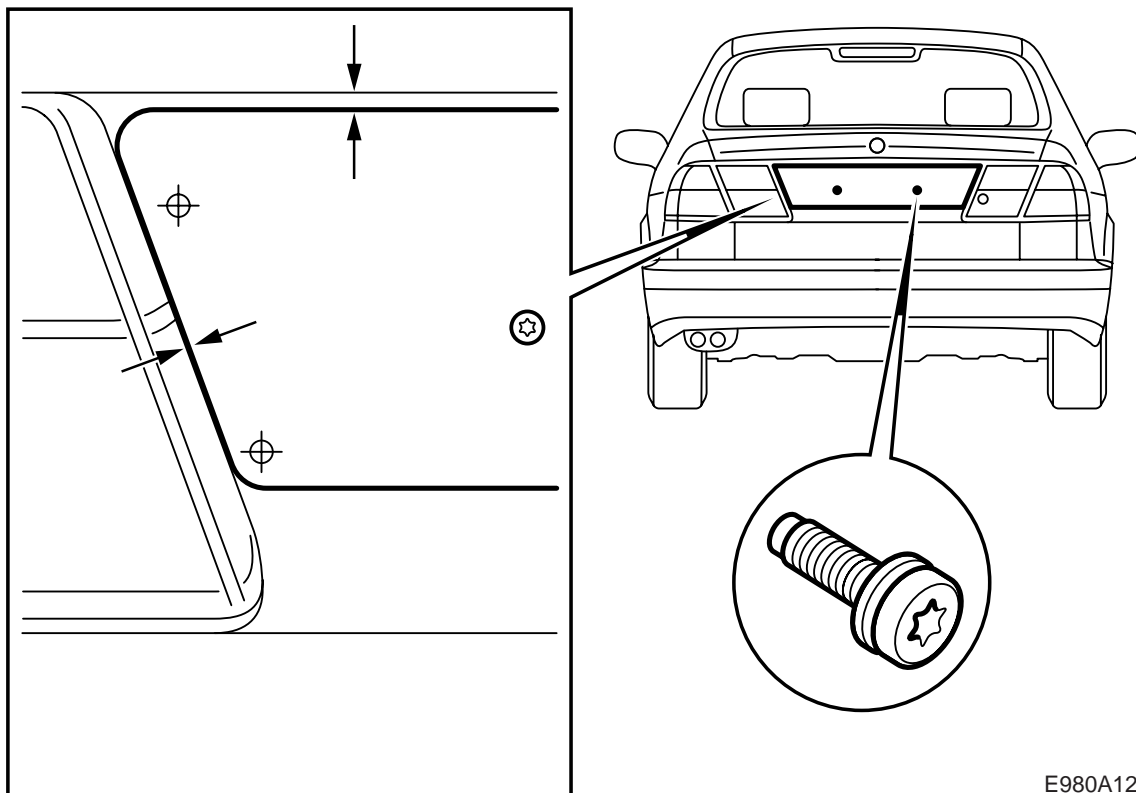
リアデコーパネル

Accessories Part No.	Group	Date	Instruction Part No.	Replaces
400 106 233	8:41-06	May 99	46 77 274	46 77 274 Aug 98



E980A093

- 1 デコーパネル
- 2 ネジ (2本)
- 3 ナット (2個)
- 4 テンプレート
- 5 亜鉛ワッシャー (4個)
- 6 フォームラバーシール (4個)



E980A122

- 1 ラゲージコンパートメントリッドを開け、トリムを取り外す。

### 重要事項

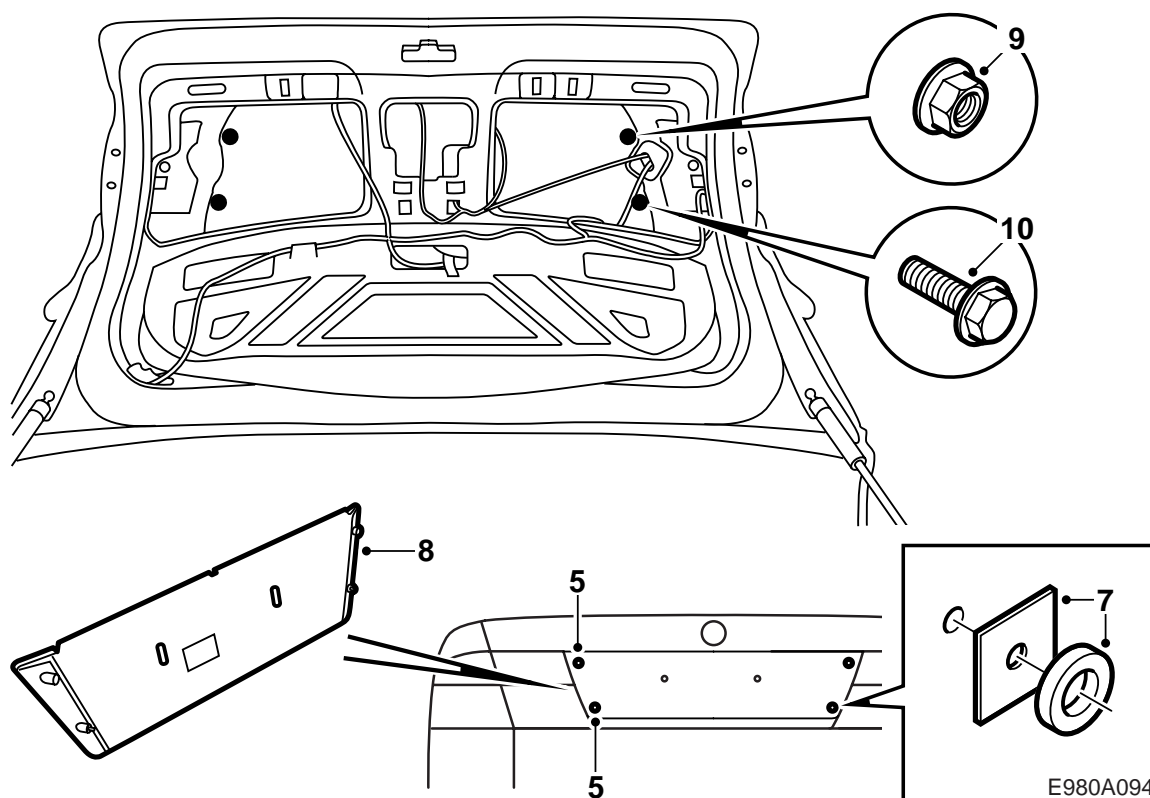
ラゲージコンパートメントリッドのトリムは、3 ステップリベットで取り付けられている。リベットの中央を注意深く少し押してから、リベット全体を引っ張って外す。

- 2 ナンバープレートを取り外す。
- 3 直線に沿ってテンプレートの両部分を切り取り、両部分を接着する。

### 重要事項

位置合わせを注意深く行うこと。

- ナンバープレートのネジ用に穴を開ける。
- 4 テンプレートを配置し、ナンバープレートのネジを使って固定する。上端の左右の隙間が同じになること、およびリアライトクラスターまでの距離が左右同じになることを確認する。
  - 5 左右の穴の中心を錐でマークする。テンプレートを取り外す。6 mm のドリルビットでまず穴を開け、デコーパネルに対する穴の位置を確認する。9 mm のドリル穴を開ける。必要に応じて、穴にやすりをかけて正しい位置に調節する（ただし、最高 9.5 mm）。



- 6 穴のバリを取り、切り屑やペイント屑を取り除く。Teroson のクリーナー F L で清掃する。Standex 1k Fullprimer を塗布し、仕上げペイントを塗る。穴シール剤の Terotex HV 400、または Mercasol 1 を穴の内側に塗る。
- 7 亜鉛ワッシャーとフォームラバーシールを 4 個の穴に取り付ける。図を参照。
- 8 パネルの取り付け場所がきれいか確認する。上端の左右の隙間が同じになり、リアライトクラスターまでの距離が左右同じになるようにパネルを配置する。
- 9 ラゲージコンパートメントリッドを開け、ナットを締め付ける。  
**締め付けトルク値 3 Nm (2.2 lbf ft)**
- 10 ネジを締め付ける。  
**締め付けトルク値 3 Nm (2.2 lbf ft)**
- 11 ナンバープレートがパネルの中央にくるように取り付け、ラゲージコンパートメントトリムを元に戻す。