



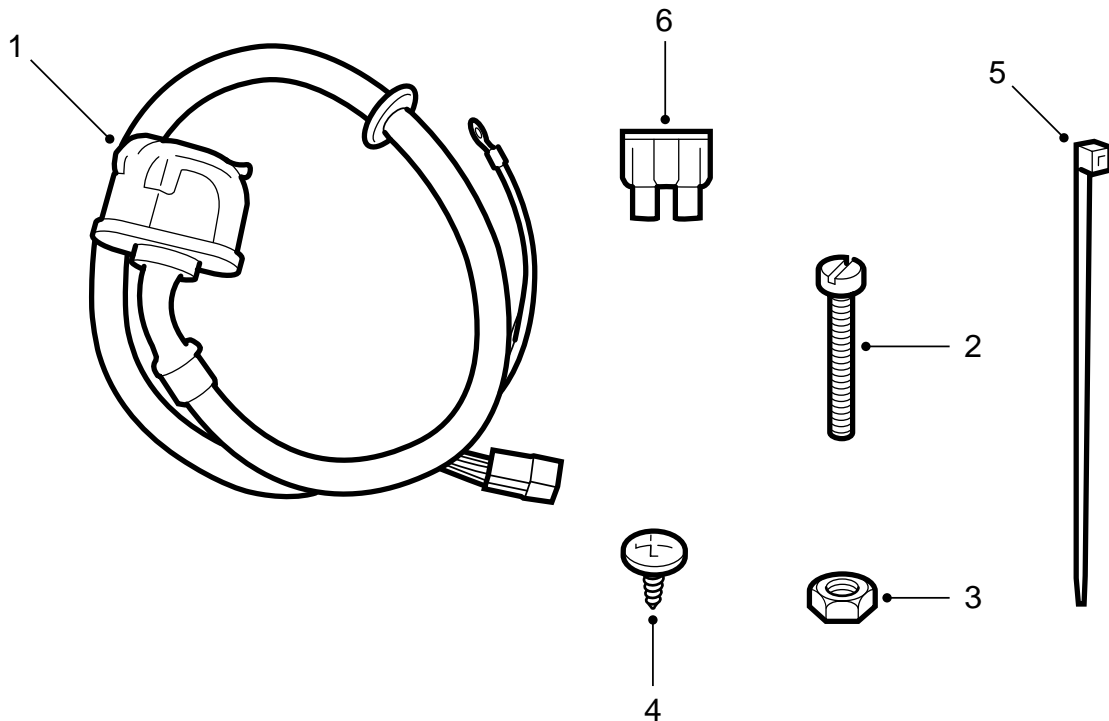
SAAB

**MONTERINGSANVISNING · INSTALLATION INSTRUCTIONS
MONTAGEANLEITUNG · INSTALLATIONS DE MONTAGE**

Saab 9-5

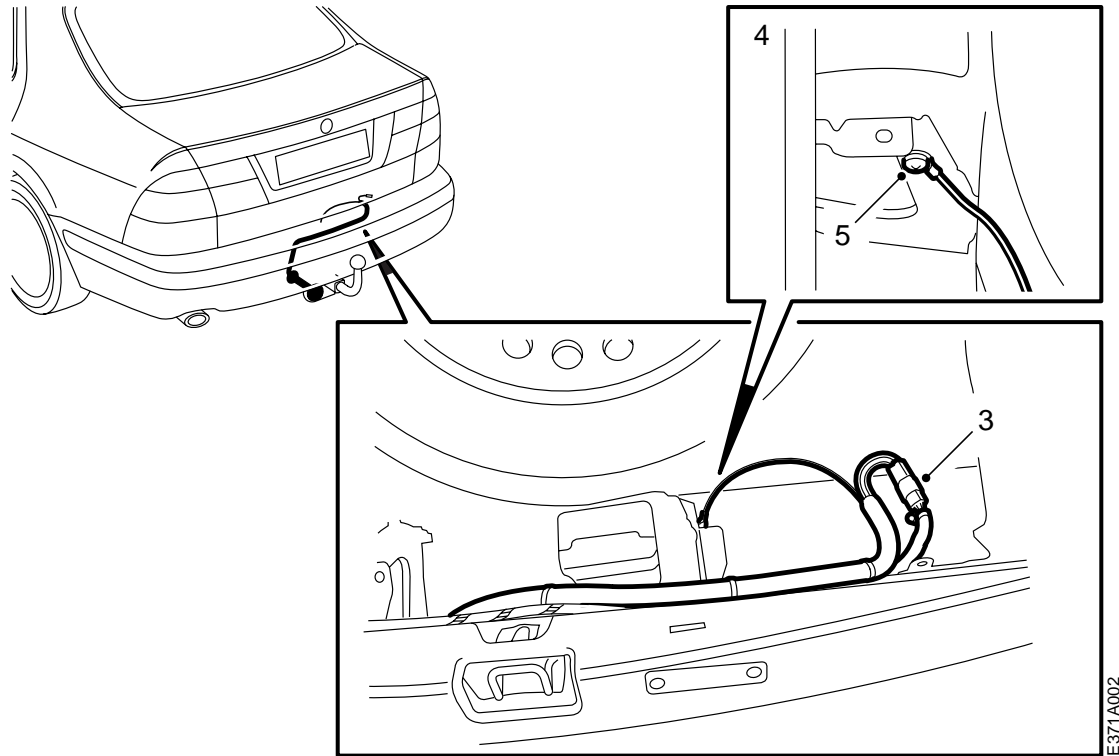
13 極ワイヤーハーネス

Accessories Part No.	Group	Date	Instruction Part No.	Replaces
400 106 282	3:71-23	Jun 98	48 05 107	48 05 107 Aug 96



E371A007

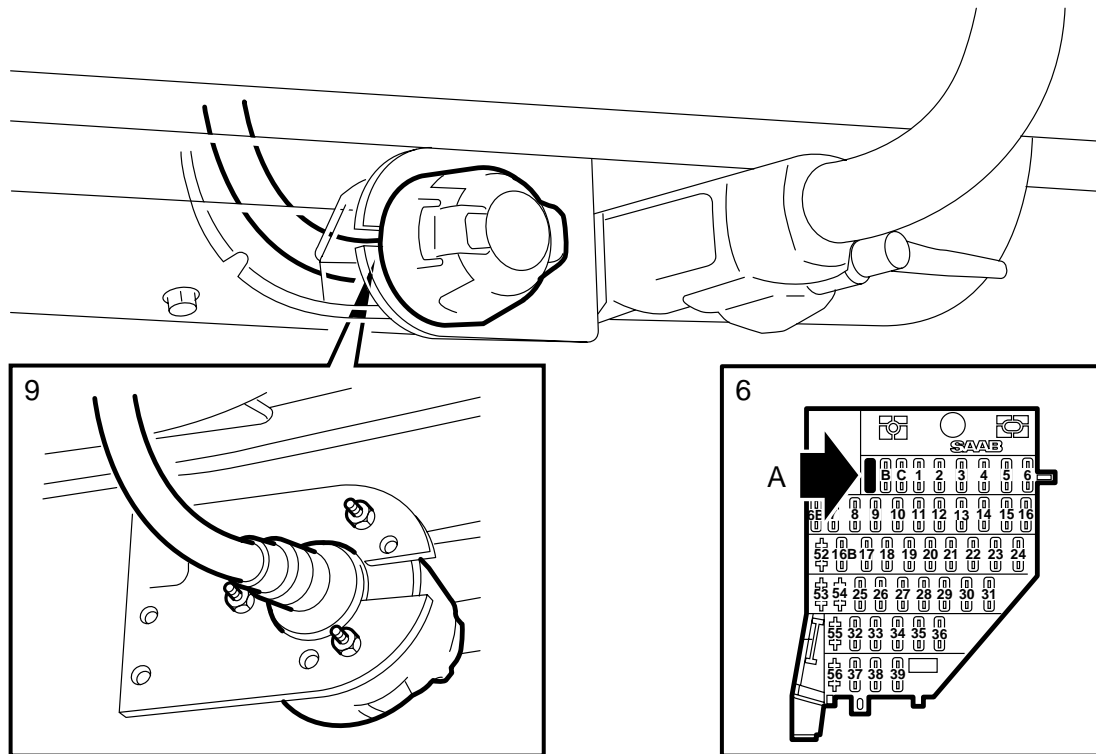
- 1 13 極 牽引用コネクター
- 2 ネジ (3 本)
- 3 ナット (3 個)
- 4 プレートネジ
- 5 ケーブルタイ (3 本)
- 6 ヒューズ



E371A002

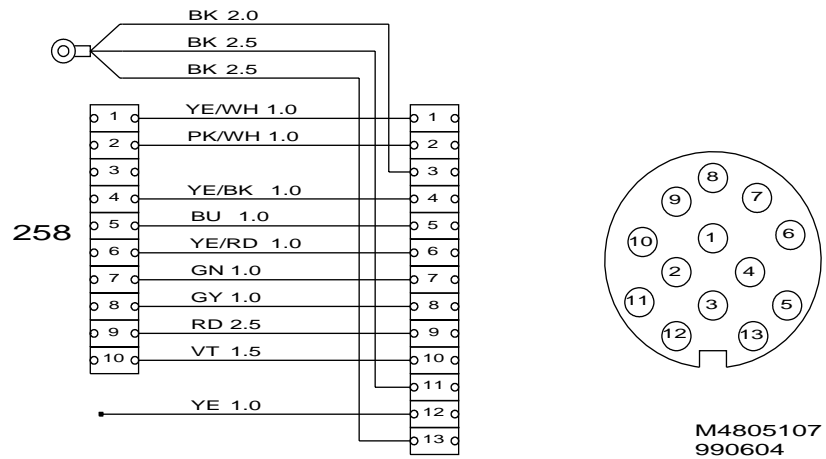
準備作業：リアバンパーを外す。

- 1 リアプレートのラバープラグを取り外す。
- 2 キットに入っているワイヤーハーネスをラゲージコンパートメントに引き入れる。
- 3 牽引用ワイヤーハーネスコネクタを車両のワイヤーハーネスコネクタに接続する。接続されていない黄ケーブルを絶縁する。
- 4 右側の補強プレートに直径5.0 mmの穴をドリルで開ける。図を参照。
- 5 ドリル穴の周りのペイントをこそぎ落とし、ワイヤーハーネスのアースケーブルをプレートネジで留める。



E371A003

- 6 運転席ドア付近の計器パネルのサイドにあるヒューズボックスを開け、A の位置にヒューズ (25A) を取り付ける。
- 7 ソケットの機能を点検する。
- 8 牽引装置 (別途取り付け説明書を参照) とバンパーを取り付ける。
- 9 リッドが左側に開くように、コネクタをプレートに取り付ける。
- 10 ワイヤハーネスをコネクタとリアパネル間で調整する。
- 11 リアパネルの通し穴にワイヤハーネスのラバーブッシュを取り付ける。
- 12 ワイヤハーネスをケーブルタイで固定する。



配線図

表は、牽引装置の13極コネクタを示す。

- 1 左側方向指示灯
- 2 リアフォグライト
- 3 アース
- 4 右側方向指示灯
- 5 右側パーキングライト
- 6 ブレーキライト
- 7 左側パーキングライト
- 8 リバースライト
- 9 +30
- 10 +54
- 11 アース
- 12 未使用
- 13 アース