



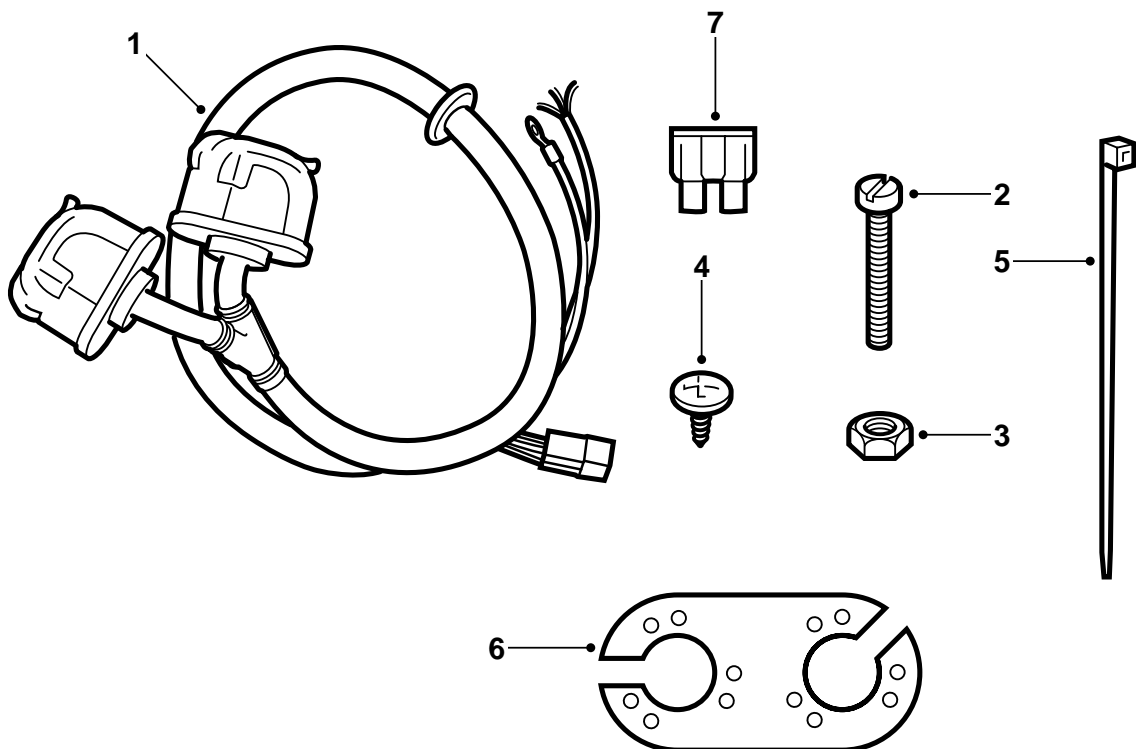
SAAB

**MONTERINGSANVISNING · INSTALLATION INSTRUCTIONS
MONTAGEANLEITUNG · INSTALLATIONS DE MONTAGE**

Saab 9-5

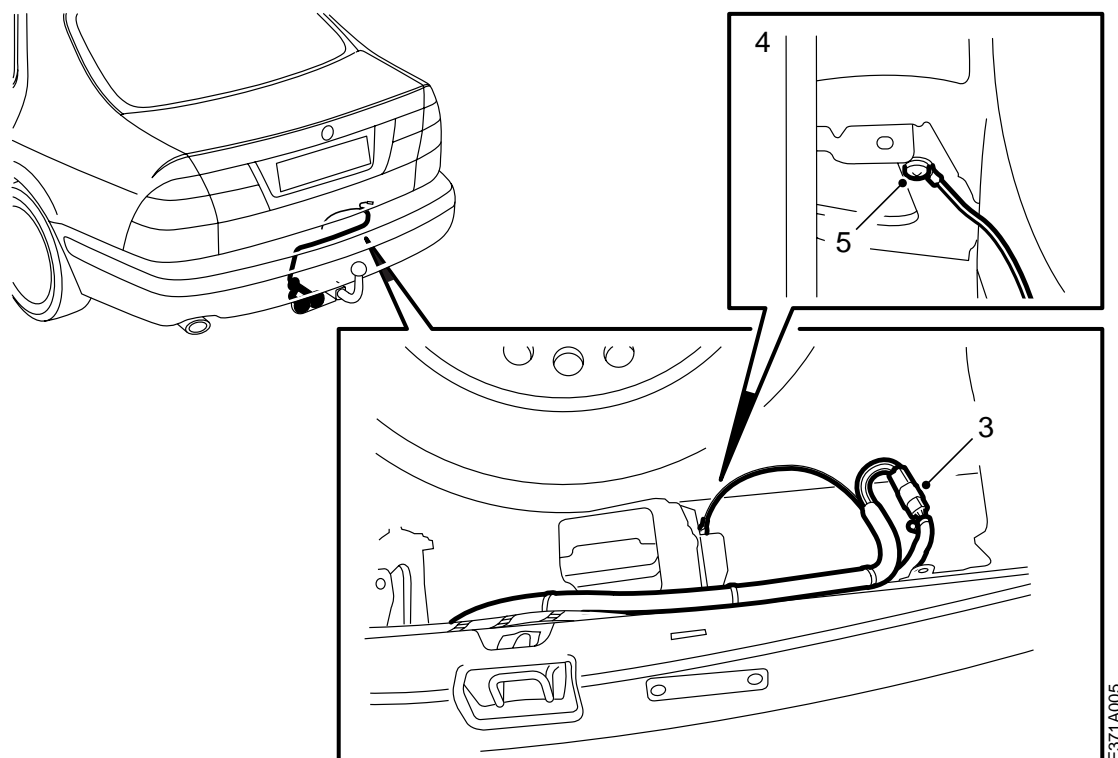
7+7 極ワイヤーハーネス

Accessories Part No.	Group	Date	Instruction Part No.	Replaces
400 106 290	3:71-22	June 98	48 06 998	48 06 998 Aug 96



E371A004

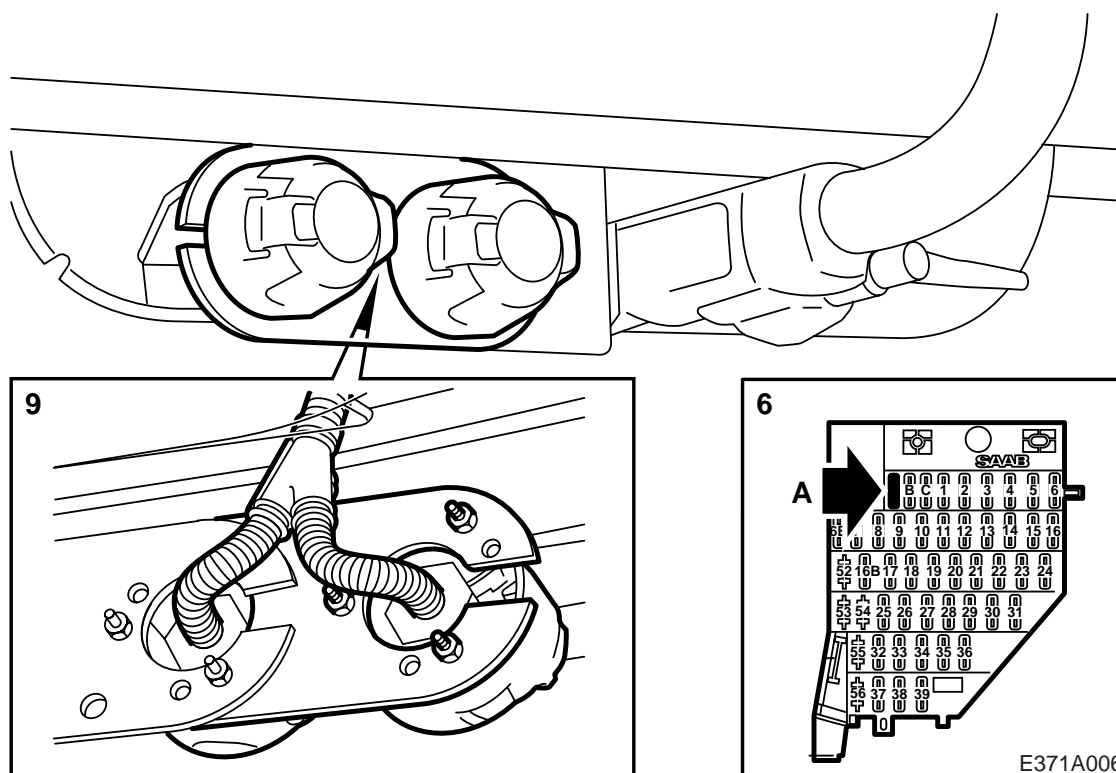
- 1 7極牽引用コネクター
- 2 ネジ (6本)
- 3 ナット (6個)
- 4 プレートネジ
- 5 ケーブルタイ (3本)
- 6 ブラケット
- 7 ヒューズ



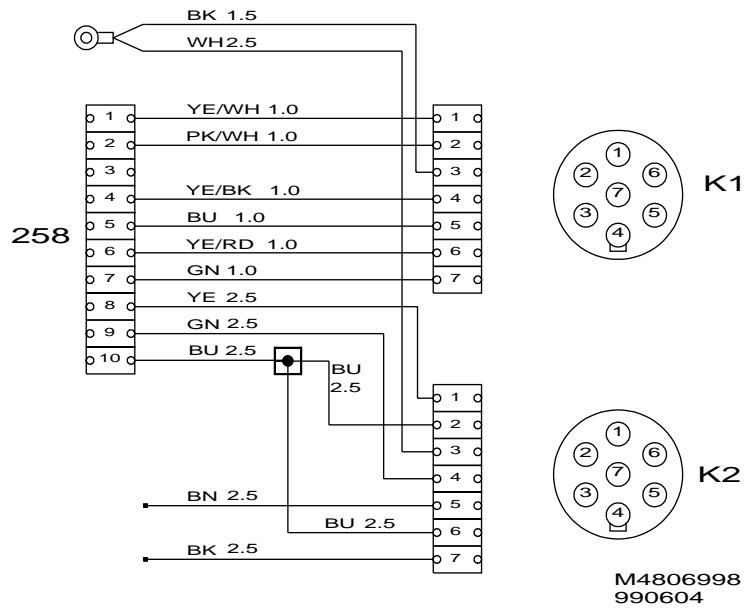
E371A005

準備作業：リアバンパーを外す。

- 1 リアプレートのラバープラグを取り外す。
- 2 キットに入っているワイヤーハーネスをラゲージコンパートメントに引き入れる。
- 3 牽引用ワイヤーハーネスコネクタを車両のワイヤーハーネスコネクタに接続する。接続されていないケーブル類を絶縁する。
- 4 右側の補強プレートに直径5.0 mmのドリルで穴を一つ開ける。図を参照。
- 5 ドリル穴の周りのペイントをこそぎ落とし、ワイヤーハーネスのアースケーブルをプレートネジで留める。



- 6 運転席ドア付近の計器パネルのサイドにあるヒューズボックスを開け、A の位置にヒューズ (25A) を取り付ける。
- 7 ソケットの機能を点検する。
- 8 牽引装置 (別途取り付け説明書を参照) とバンパーを取り付ける。
- 9 リッドが左側に開くように二重プレートにコネクタを取り付ける。
- 10 ワイヤハーネスをコネクタとリアパネル間で調整する。
- 11 リアパネルの通し穴にワイヤハーネスのラバーブッシュを取り付ける。
- 12 ワイヤハーネスをケーブルタイで固定する。



配線図

A と B 表は、牽引装置の 7+7 極コネクタを示す。

A

- 1 左側方向指示灯
- 2 リアフォグライト
- 3 アース
- 4 右側方向指示灯
- 5 右側パーキングライト
- 6 ブレーキライト
- 7 左側パーキングライト

B

- 1 リバースライト
- 2 未使用
- 3 アース
- 4 未使用
- 5 未使用
- 6 +30
- 7 未使用