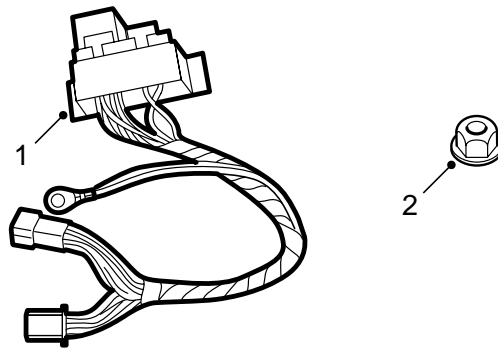


**SAAB****MONTERINGSANVISNING · INSTALLATION INSTRUCTIONS
MONTAGEANLEITUNG · INSTALLATIONS DE MONTAGE**

Saab 9-5

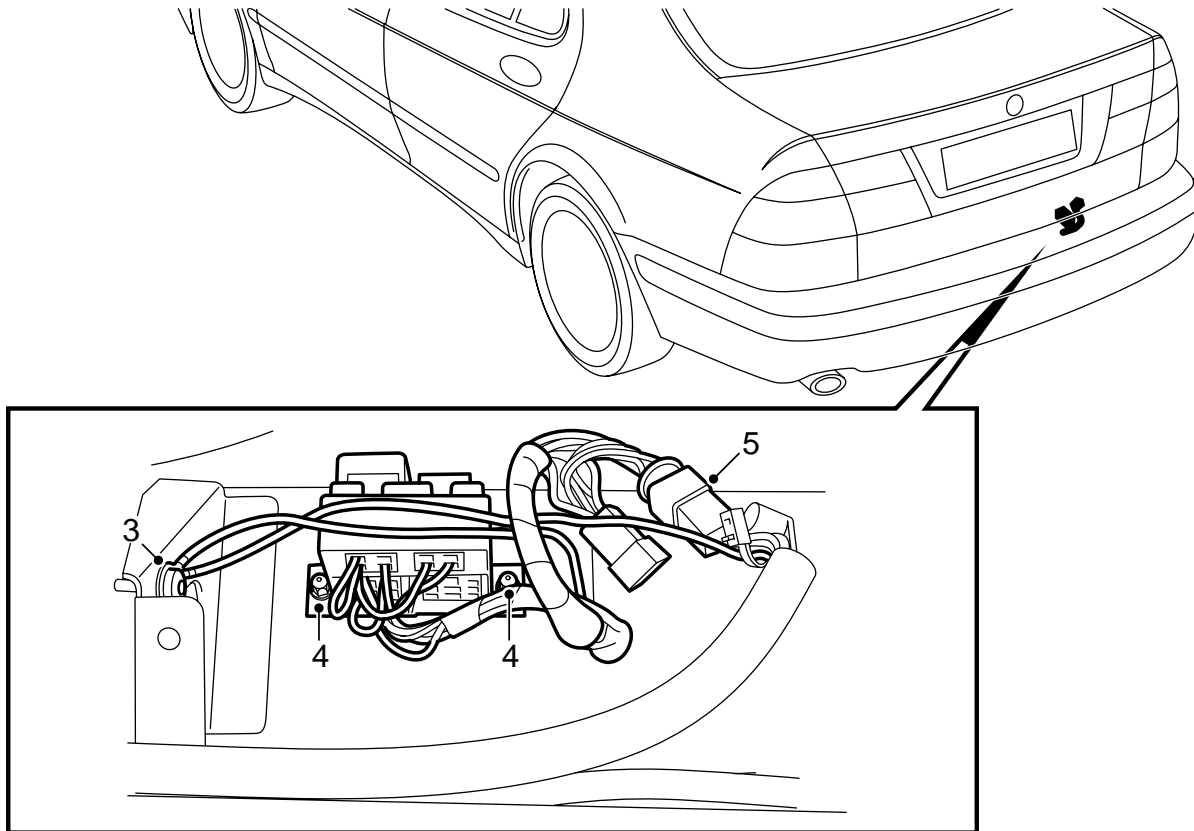
充電用ワイヤーハーネス

Accessories Part No.	Group	Date	Instruction Part No.	Replaces
400 106 308	3:71-24	Jun 98	48 05 123	48 05 123 May 97



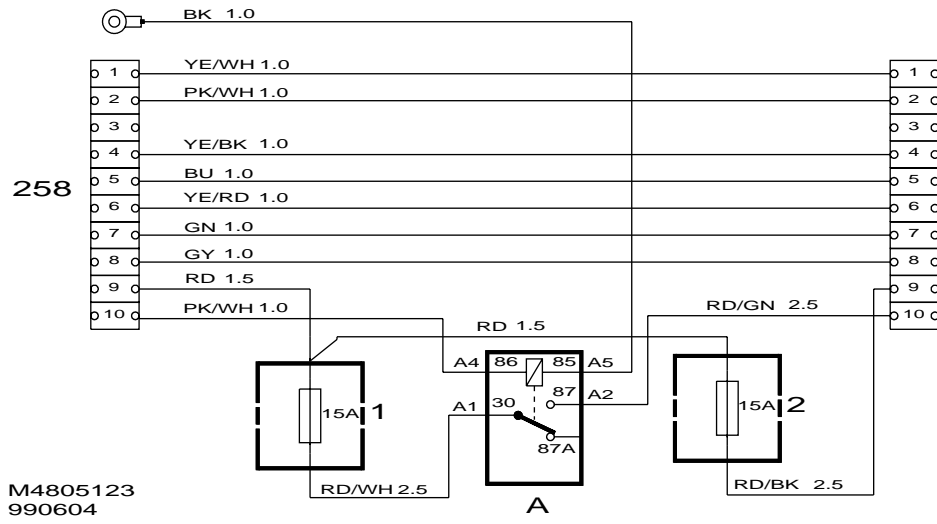
- 1 ワイヤーハーネスキット
- 2 プラスチックナット (2個)

E930A023



E930A019

- 1 リアプレート上のカバーを取り外し、ラゲージコンパートメントマットを持ち上げる。
- 2 牽引用のワイヤーハーネスがアースされていない場合は、右側の補強プレートに直径 5.0 mm の穴を一つドリルで開ける。
- 3 ドリル穴の周りのペイントをこそぎ落とし、ワイヤーハーネスのアースケーブルをプレートネジで留める。
- 4 リアプレートに付いている溶接ボルトにリレーホルダーを取り付ける。
- 5 車両のワイヤーハーネスと牽引用ワイヤーハーネスの間にリレーボックスを取り付ける。
- 6 ワイヤーハーネスを前端で固定し、ジャッキがハーネスを損傷しないようにする。
- 7 作動を点検する。
- 8 逆の順序で取り付ける。



配線図

258 車両の牽引用コネクタ