

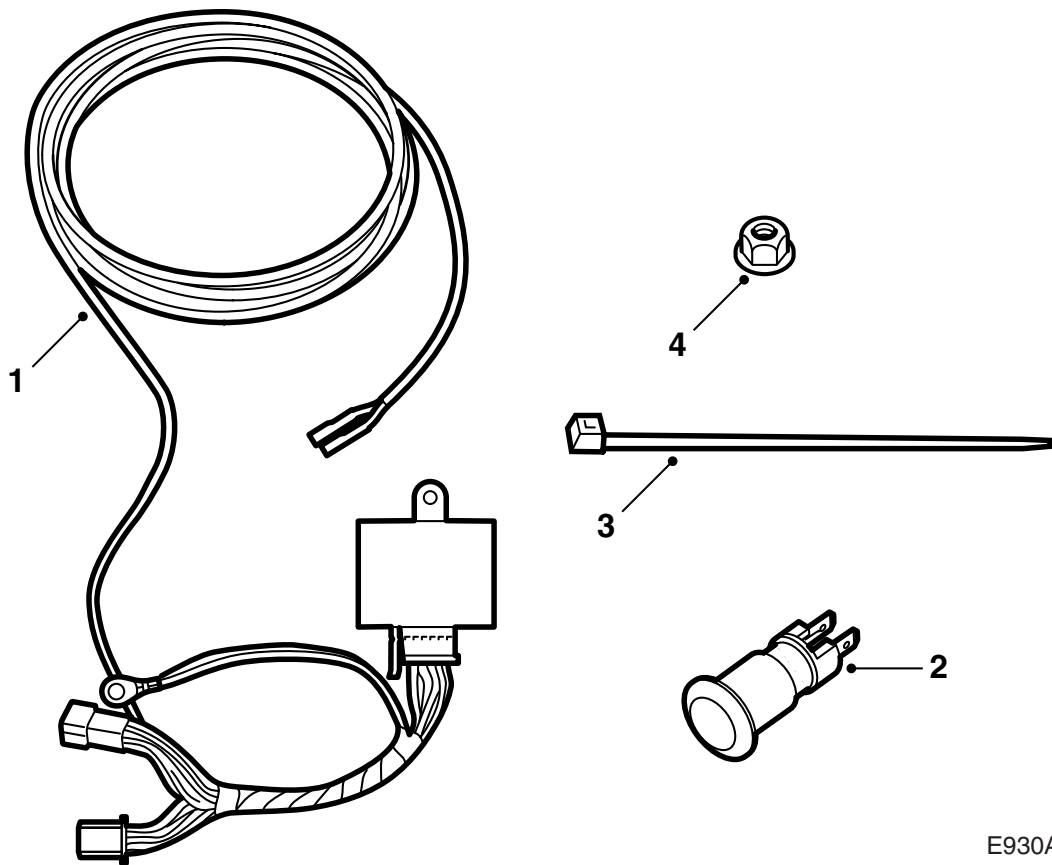


MONTERINGSANVISNING · INSTALLATION INSTRUCTIONS
MONTAGEANLEITUNG · INSTRUCTIONS DE MONTAGE

Saab 9-5

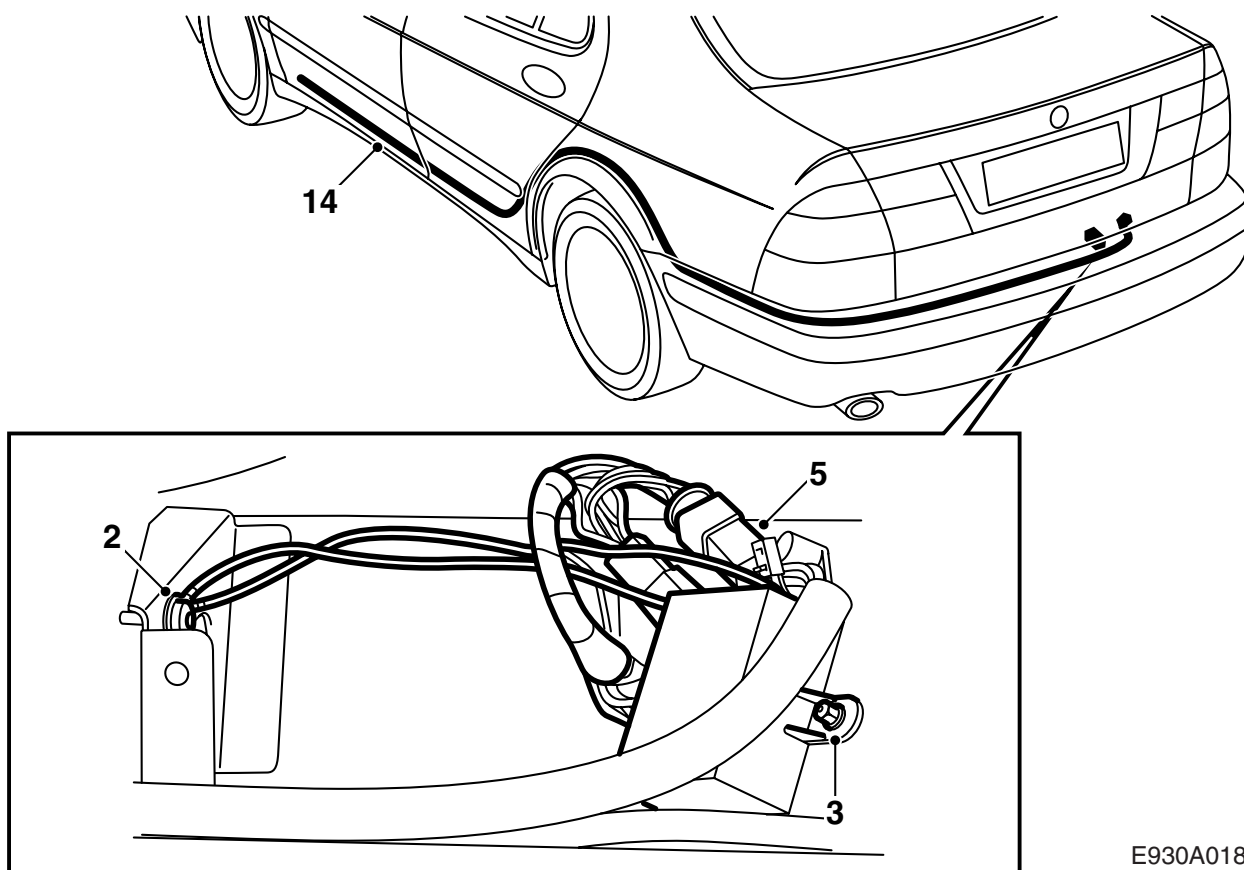
シグナルモニター用ワイヤーハーネス

Accessories Part No.	Group	Date	Instruction Part No.	Replaces
400 106 316	3:71-25	Nov 03	48 05 149	48 05 149 Jun 98



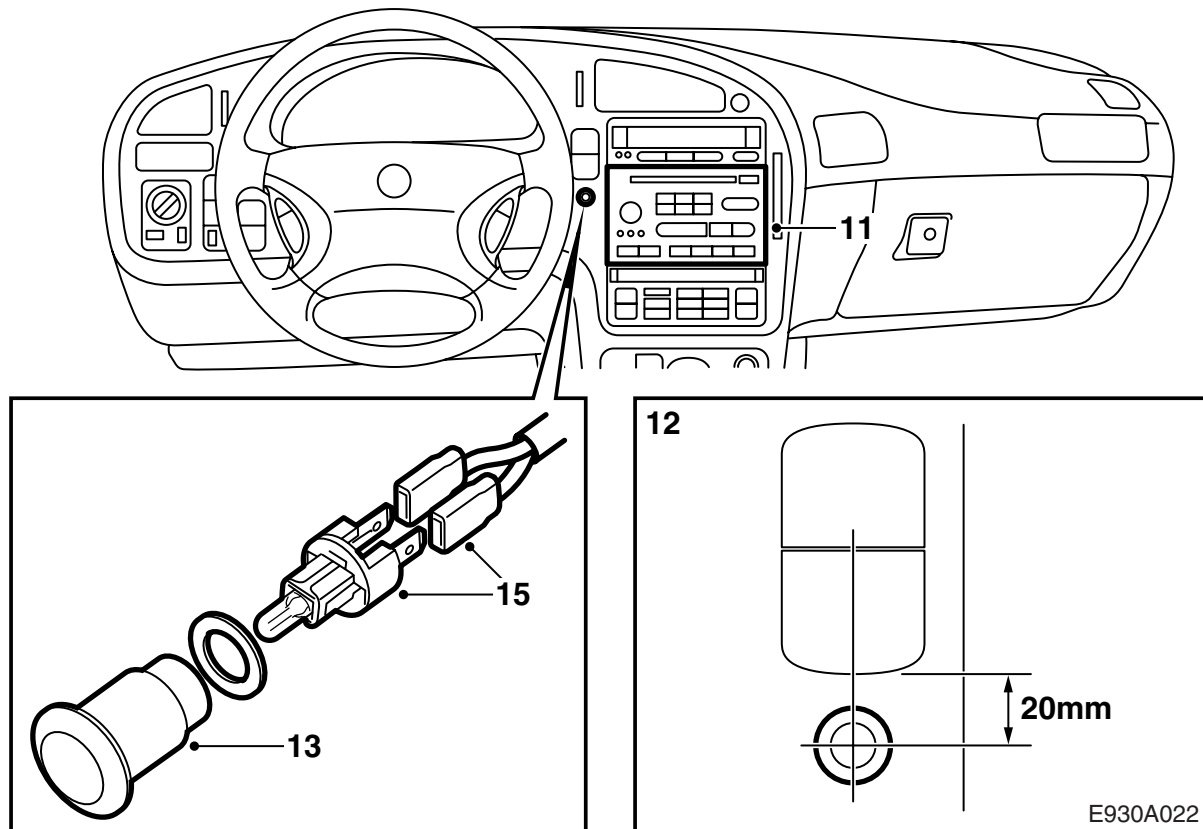
E930A021

- 1 ワイヤーハーネスキット
- 2 コントロールランプ
- 3 ケーブルタイ (x5)
- 4 プラスチックナット



E930A018

- 1 リアバンパーアバットメントのカバーを取り外し、トランクルームのマットを持ち上げる。
- 2 シグナルモニターのアースケーブルを、右側補強プレート上のアースポイントに接続する。
けん引装置のワイヤーハーネスが取り付けられていない場合: アース接続のため、直径 5.0 mm のドリルで右側の補強プレートに穴をあける。より良いアースコンタクトを得るため、穴周辺のバリをこそぎ取る。アースケーブルを接続する。
- 3 制御モジュールをリアバンパーアバットメント上に付いている鋳造ボルト上に取り付ける。
- 4 分岐コネクタを、けん引装置のワイヤーハーネス用に分離する。
- 5 制御モジュールのワイヤーハーネスとリレーボックスを、車両のワイヤーハーネスとけん引装置のワイヤーハーネスの間に接続する。
- 6 けん引装置のワイヤーハーネスの近くで車両のワイヤーハーネス外側の輪の中に通してある赤 / 白のケーブルを切断する。ケーブルの両端を絶縁し、これをワイヤーハーネスに沿って固定する。
- 7 **コントロールランプを使用しない場合:** トランクルーム内でジャッキがワイヤーハーネスとこすれ合うことが無いよう、ワイヤーハーネスを前方に固定する。手順 19 から作業を続行する。
コントロールランプを使用する場合: トランクルーム内左側のトリムを曲げてどける。
- 8 リアシートの座部クッションを持ち上げ、バックレストクッションを前方へ倒す。
- 9 左リアドア及び左フロントドアのスカッフプレート（ワイヤーハーネスを保護している）を取り外す。
- 10 **LHD:** ペダル付近のカバーを取り外す。
RHD: グローブボックスカバー下のカバーパネルを取り外す。

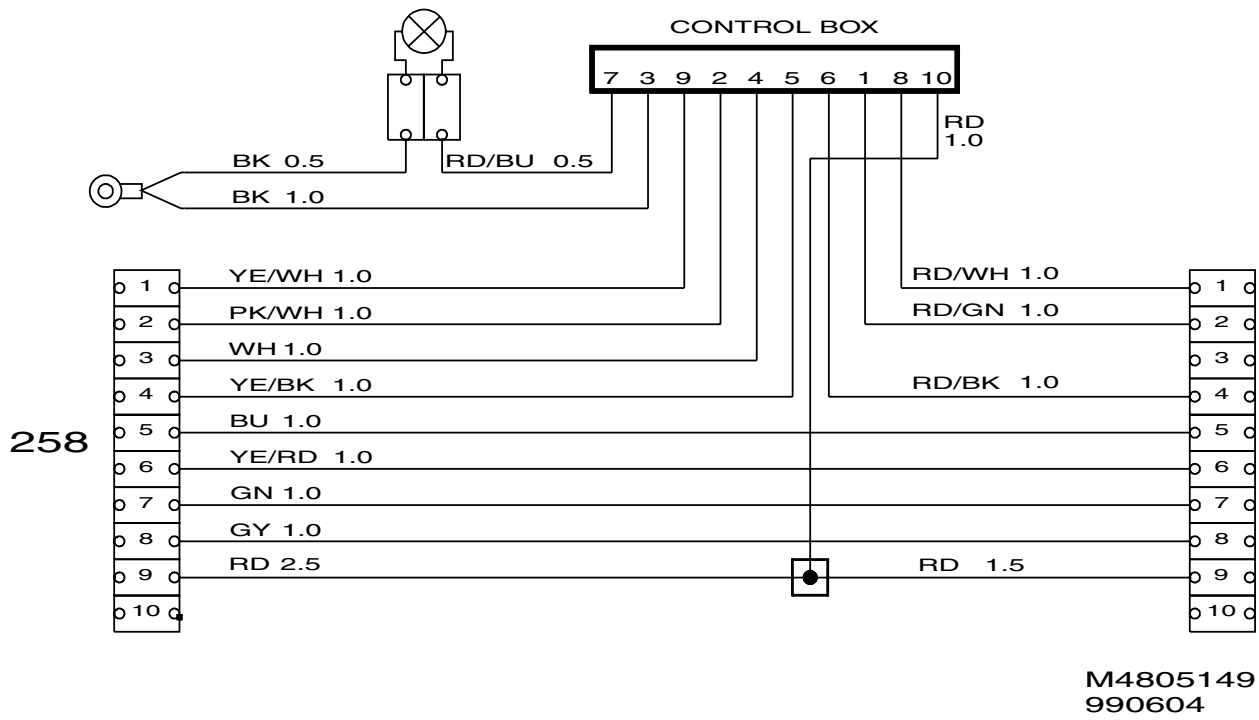


- 11 ラジオとラジオコンソールを取り外す。
- 12 ラジオとステアリングホイールの間にあるスイッチの下で、インストルメントパネルにドリルで直径 12 mm の穴をあける。
- 13 ランプホルダーを引き外し、クリップを使用して穴にレンズを取り付ける。
- 14 ランプのワイヤーハーネスを、既存のワイヤーハーネスに沿ってリアホイールハウジング上を通過してシルへ向かって下げ、ランプホルダーに届くまで配線する。
- 15 ワイヤーハーネスをランプと接続し、これをレンズ内に取り付ける。
- 16 **LHD:** ワイヤーハーネスを、既存のワイヤーハーネス内に固定する。
RHD: ワイヤーハーネスを、ホイールハウジングにテープで固定する。
- 17 ワイヤーハーネスをケーブルタイで固定する。

重要事項

ワイヤーハーネスは可動部品に接触してはならない。トランクルーム内でワイヤーハーネスとジャッキがこすれ合うことが無いように、ワイヤーハーネスは前方に固定すること。

- 18 機能を確認する。
- 19 取り外した部品を元に戻す。



配線図

258 車の電気接続 (けん引装置コネクター用)