



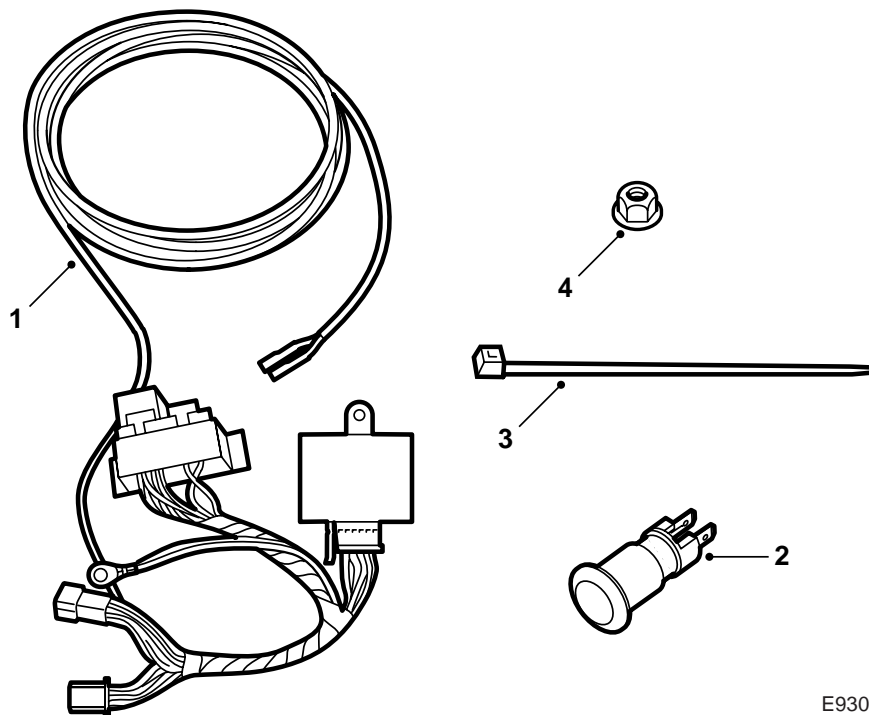
**SAAB**

**MONTERINGSANVISNING · INSTALLATION INSTRUCTIONS  
MONTAGEANLEITUNG · INSTALLATIONS DE MONTAGE**

## Saab 9-5

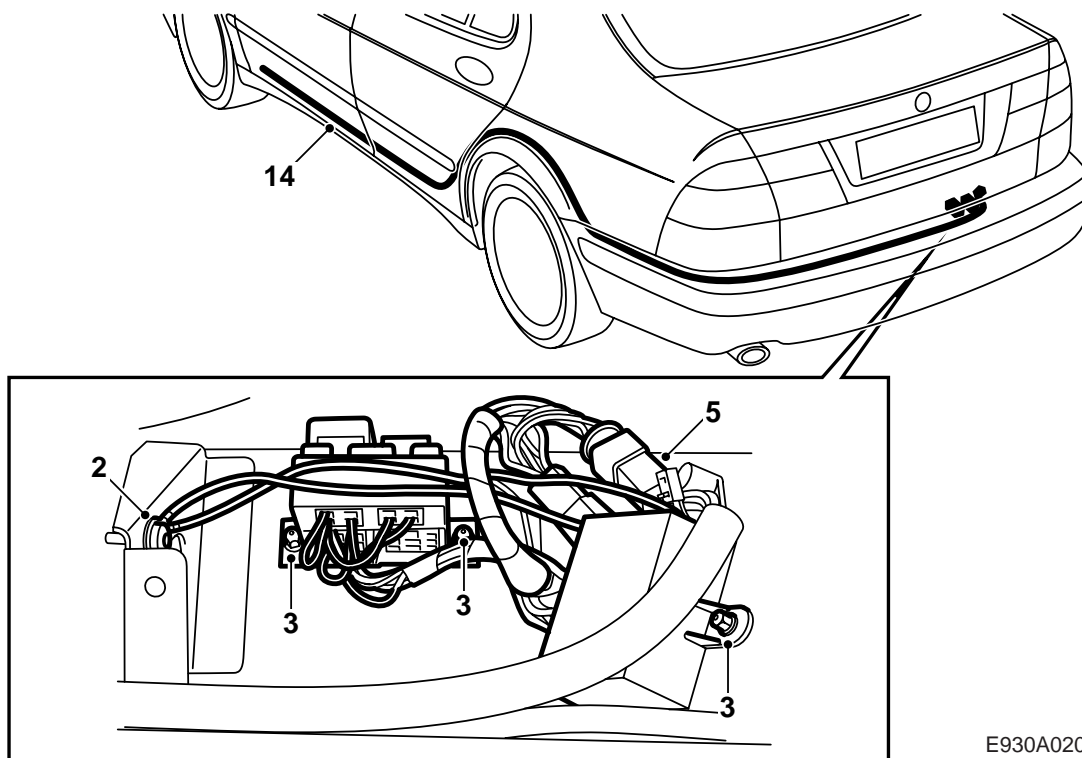
シグナルモニター / 充電用ワイヤーハーネス

Accessories Part No.	Group	Date	Instruction Part No.	Replaces
400 106 324	3:71-26	June 98	48 07 020	48 07 020 May 98



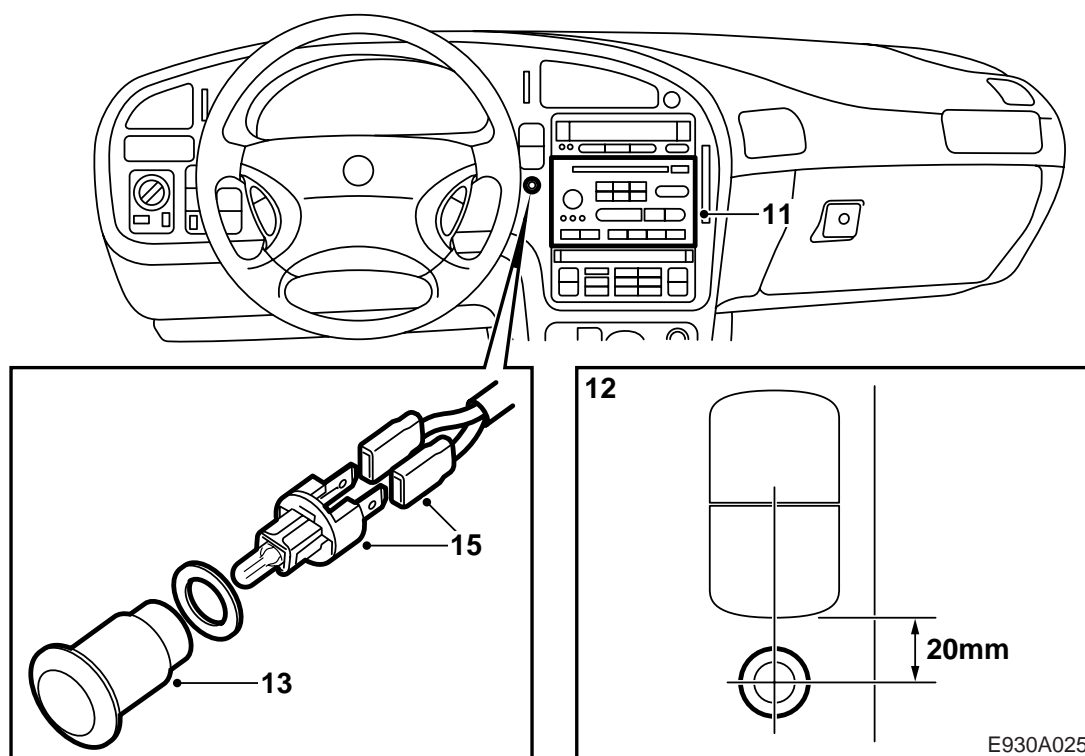
E930A024

- 1 ワイヤーハーネス
- 2 表示灯
- 3 ケーブルタイ (5本)
- 4 プラスチックナット (3個)



E930A020

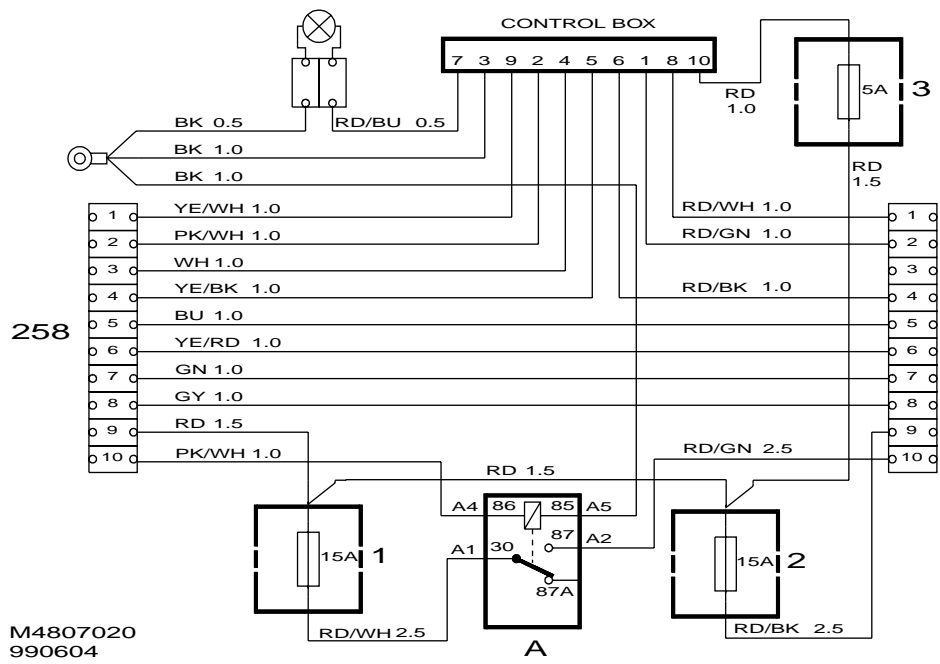
- 1 リアプレート上のカバーを取り外し、ラゲージコンパートメントマットを持ち上げる。
- 2 シグナルモニター用のアースケーブルを、右側の補強プレート上のアース点に接続する。  
牽引用のワイヤーハーネスが取り付けられていない場合は、アース接続用に右側の補強プレートに5.0 mmの穴をドリルで開ける。ドリル穴の周囲をこすり落として、良好なアース接触が得られるようにする。  
アースケーブルを接続する。
- 3 リアプレートに付いている溶接ボルトに、制御モジュールとリレーボックスを取り付ける。
- 4 牽引用ワイヤーハーネス用のコネクタを分離する。
- 5 制御モジュールとリレーボックス用のワイヤーハーネスを、車のワイヤーハーネスと牽引用ワイヤーハーネスの間に接続する。
- 6 制御灯を**使用しない**場合：  
ワイヤーハーネスを前端で固定し、ジャッキがハーネスを損傷しないようにする。手順 19 に進む。
- 7 制御灯を使用する場合：  
ラゲージコンパートメントの左側トリムを作業の妨げにならないように折る。
- 8 リアシートのシートクッションを折り上げ、バックレストクッションを前に倒す。
- 9 左側の前後ドアにあるワイヤーハーネス用のスナッププレートを取り外す。
- 10 LHD: ペダル付近のカバーを取り外す。  
RHD: グローブボックスの下のカバーを取り外す。



- 11 ラジオとラジオブラケットを取り外す。
- 12 ラジオとステアリングホイール間のスイッチケース下の計器パネルに、直径 12 mm のドリル穴を開ける。
- 13 ランプホルダーを引き外し、クリップを使って穴にレンズを取り付ける。
- 14 ランプのワイヤーハーネスを、普通のワイヤーハーネスに沿って引き、リアホイールハウジング上を通してスカッフプレートに向かって引き、ランプホルダーまで引き入れる。
- 15 ワイヤーハーネスをランプに接続し、レンズに取り付ける。
- 16 ワイヤーハーネスを既存のワイヤーハーネスに固定する (RHD では、ワイヤーハーネスをホイールハウジング上で固定する)。
- 17 ワイヤーをケーブルタイで固定する。

**注意事項:** ワイヤーハーネスが車の可動パーツに接触しないこと。ラゲージコンパートメントでは、ワイヤーハーネスを前端で固定し、ジャッキがハーネスを損傷しないようにする。

- 18 作動を点検する。
- 19 取り外したパーツ類を元に戻す。



**配線図**

258 車の牽引用コネクタ用接続