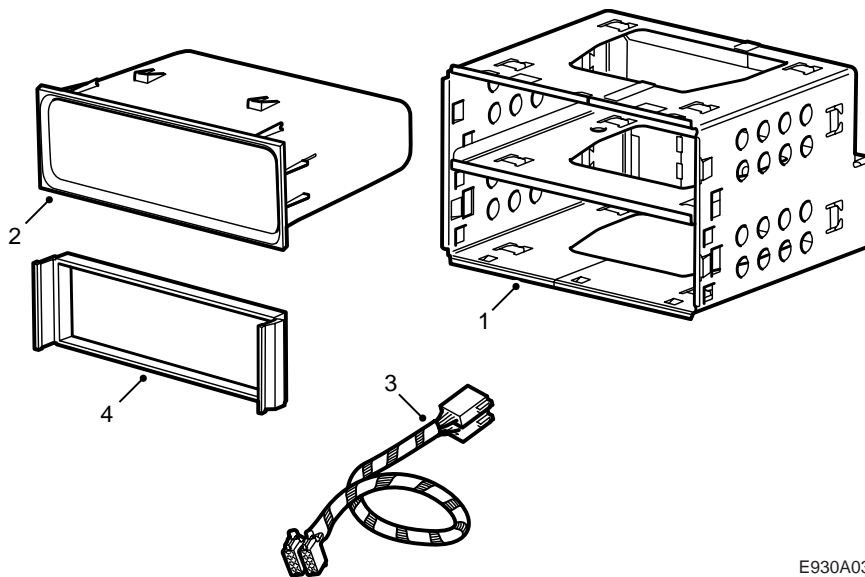


**SAAB****MONTERINGSANVISNING · INSTALLATION INSTRUCTIONS
MONTAGEANLEITUNG · INSTALLATIONS DE MONTAGE**

Saab 9-5

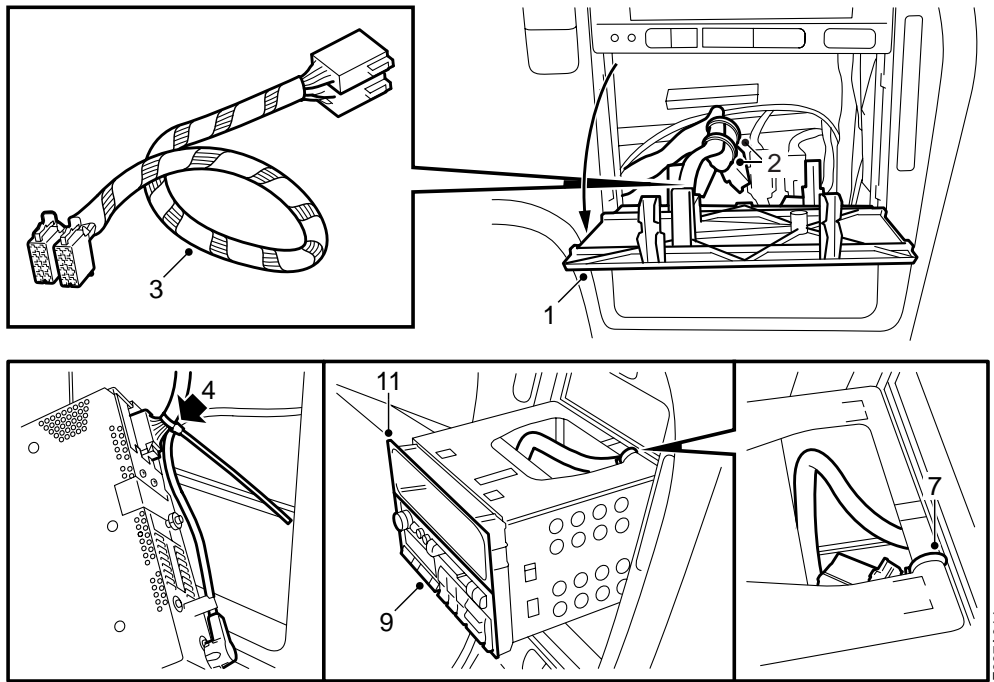
ラジオ取り付けキット

Accessories Part No.	Group	Date	Instruction Part No.	Replaces
400 106 662	9:36-5	Aug 97	47 12 204	47 12 204 Jun 97



E930A031

- 1 ラジオコンパートメント
- 2 小物入れ
- 3 アダプターワイヤーハーネス
- 4 プラスチックフレーム
- 5 取り付け説明書 47 12 204



- 1 計器パネルのカバーを取り外す。
- 2 ケーブルをコネクタとアンテナケーブルに保持しているケーブルタイを切り取り、穴からケーブルを引っ張り出す。
- 3 アダプターハーネスを車両のワイヤーハーネスに接続し、コネクタの周囲をきしみ防止テープで巻く。
- 4 アダプターワイヤーハーネスとアンテナケーブルをラジオに接続する。アンテナケーブルをケーブルタイでアダプターハーネスに固定する。その場合、アダプターハーネスのラジオへの接続部にできるだけ近い位置に固定すること。
- 5 アダプターワイヤーハーネスとアンテナケーブルをラジオから外し、ケーブルタイを締め付ける。ケーブルタイを切り取る。
- 6 ケーブルとアンテナケーブルをラジオコンパートメントに通すが、コンパートメントはまだ押し固定しないこと。
- 7 アダプターハーネスを車のワイヤーハーネスからできるだけ近い位置、およびラジオコンパートメント裏側の上部の周囲で固定する。アダプターハーネスのグレーコネクタが接続されている黒コネクタの開口部にケーブルタイを通し、ラジオコンパートメント裏側の上部の周囲に取り付ける。ケーブルタイを締め付け、切り取る。
- 8 ラジオコンパートメントを計器パネルに挿入し、同時に車のワイヤーハーネスが挟まったり折れ曲がっていないことを確認する。
ラジオコンパートメントの裏側にガイドピンがあり、空調ハウジングの凹部に合うはずである。
- 9 プラスチックフレームをラジオに取り付ける。

- 10 コネクタとアンテナケーブルをラジオに取り付ける。ラジオをコンパートメントに挿入し、同時にアダプターをラジオコンパートメントの上部（小物入れの取り付け場所）へ気を付けて引き上げる。アンテナケーブルが挟まったり折れたりしていないことを確認する。キャッチがラジオコンパートメントに確実にハマるまでラジオを押し入れること。
- 11 小物入れを取り付ける。

ラジオの取り外し

- a 小物入れを引いて、取り外す。
- b 付随のラジオ取り外しツールを使用して、ラジオを引いて外し、同時にアダプターハーネスをラジオコンパートメントの上のスペースから下へ引く。
- c コネクタケースを注意してラジオから外す。