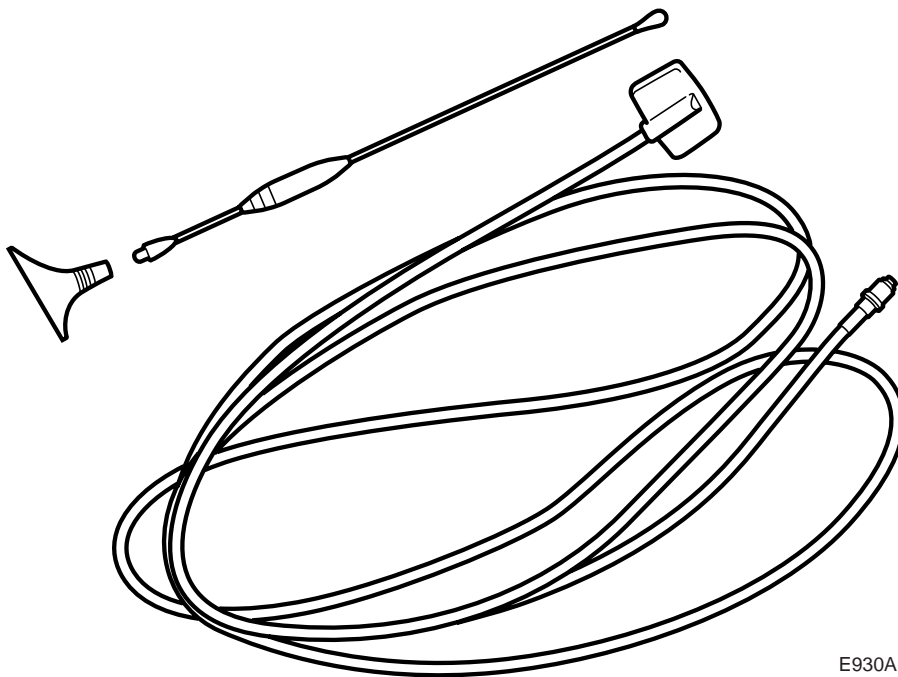


**SAAB****MONTERINGSANVISNING · INSTALLATION INSTRUCTIONS  
MONTAGEANLEITUNG · INSTALLATIONS DE MONTAGE**

## Saab 9-5 4D

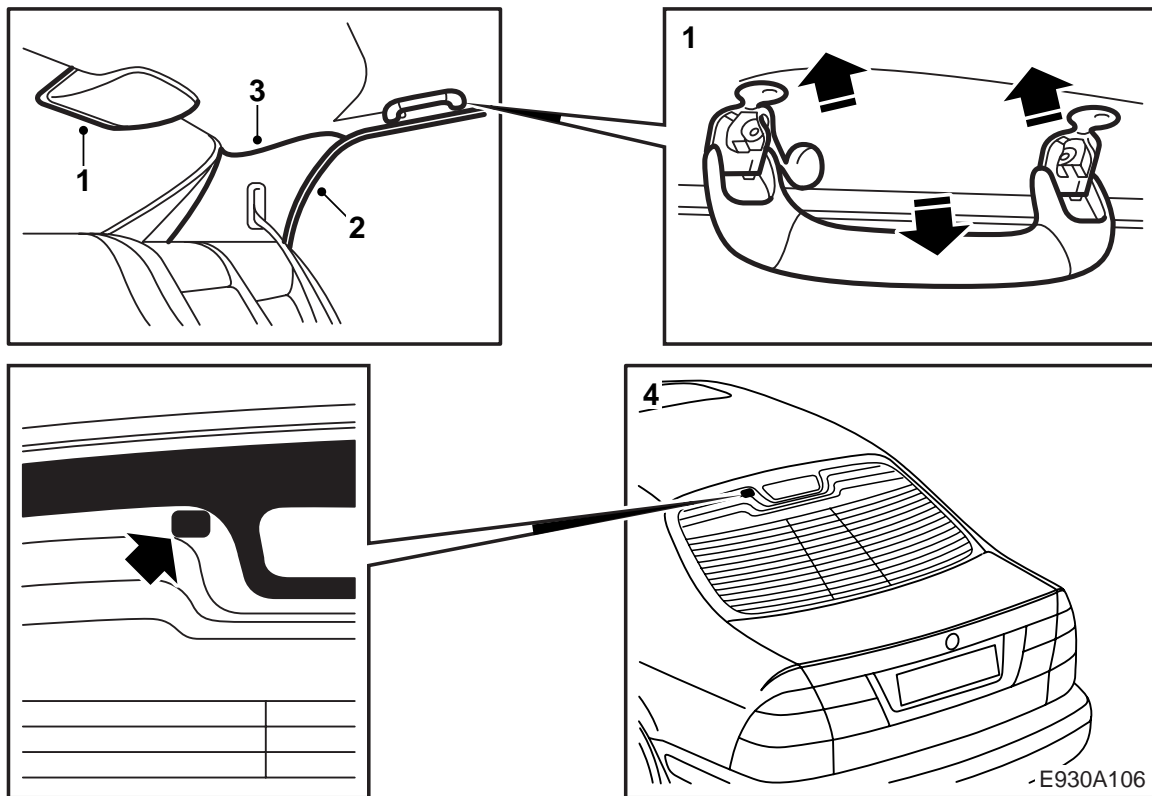
ガラス取り付け式電話アンテナ

Accessories Part No.	Group	Date	Instruction Part No.	Replaces
400 106 712	3:67-34	Mar 99	47 12 303	47 12 303 May 98



E930A105

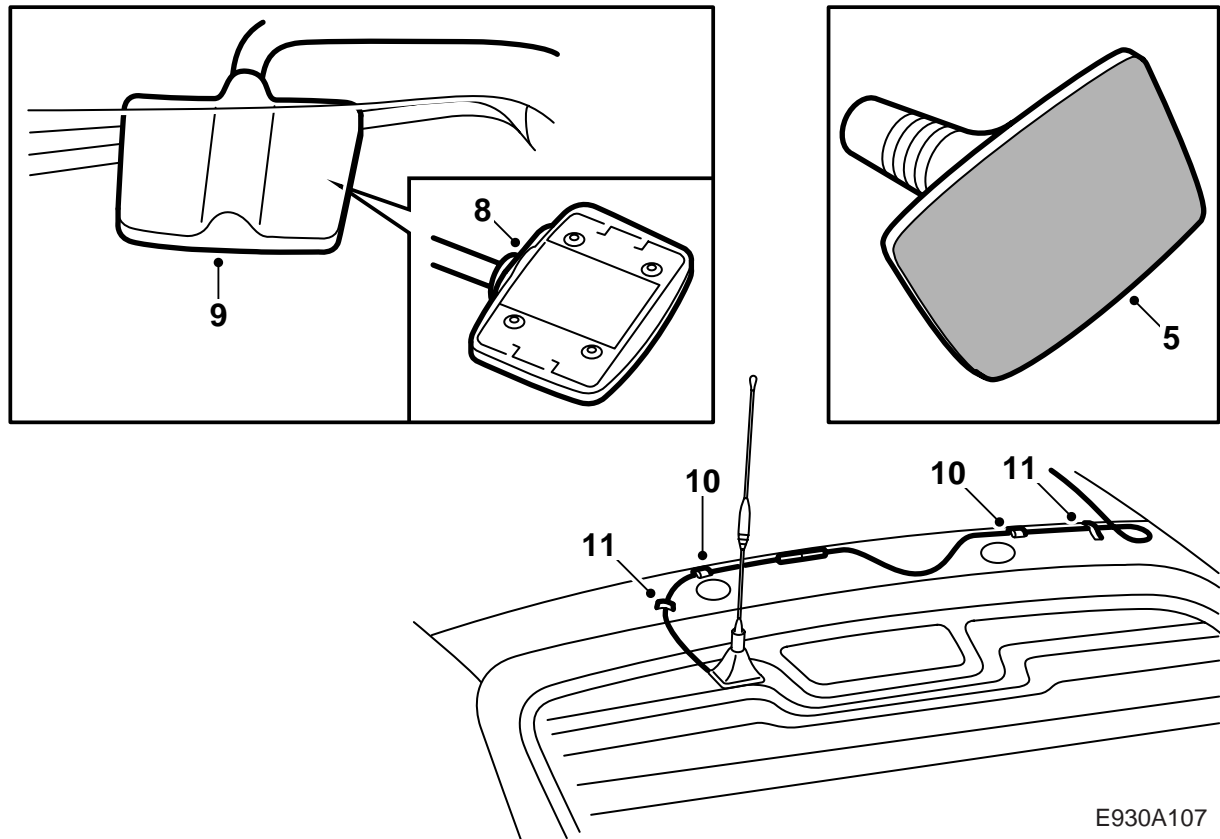
- 1 アンテナフット
- 2 アンテナロッド
- 3 アンテナケーブル



- 1 リアアシストグリップとハイマウントブレーキライトのカバーを取り外す。
- 2 両側リアドアのドアウェザーストリップの上部を外す。
- 3 ヘッドライニングの後方、および両方の C ピラー トリムを外す。
- 4 ウィンドーのアンテナ取り付け位置の外 / 内側を清掃する。 清掃には付随の布、拭き取りには糸くずのでない布を使用する。

### 重要事項

気温が 10 °C 以上であること。アンテナをフロント ウィンドーの黒い部分に取り付けてはならない。



- 5 アンテナフットの保護紙を取り除く。ウインドーに取り付ける前に、テープに触れたり、何かに接触させてはいけない。
- 6 アンテナをフロントウインドーの外側に合わせ、まずアンテナフットの下部をウインドーにあてる。その後、アンテナフット全体を前方に倒し、約 60 秒間ウインドーに強く押し付ける。フロントウインドーとアンテナフットの間的气泡がないことを確認する。
- 7 ヘッドライニングを折り下げ、既存のクリップ付きアンテナケーブルを外し、アンテナのケーブルを接続する。
- 8 レシーバーの保護紙を取り除く。ウインドーに取り付ける前に、テープに触れたり、何かに接触させてはいけない。
- 9 レシーバーをフロントウインドーの内側に気を付けて配置し、アンテナケーブルを上向きにしてアンテナフットに合わせる。まずレシーバーの下の部分をウインドーに対して配置し、レシーバー全体を前に倒し、約 60 秒間ウインドーに強く押し付ける。
- 10 図のようにアンテナケーブルをクリップにテープで固定し、クリップをプレートの端に取り付ける。
- 11 ケーブルをルーフの内側にテープでとめる。ケーブルががたつかないようにする。
- 12 機能を点検する。
- 13 ヘッドライニングを持ち上げ、クリップを押し込む。

- 14 C ピラートリム、ブレーキライトカバー、ドアウェザーストリップ、アシストグリップを取り付ける。
- 15 アンテナロッドをアンテナフットにネジで締めつけ、垂直になるように調節する。アンテナロッドが約 10° 傾くと約 3 dB 減衰する。

### 重要事項

接着剤が硬化するのに時間がかかるため、72 時間は自動洗車をしてはいけない。

- 16 取り付け説明書を車内に置く。
- 17 アンテナロッドを毎回自動洗車をする前に取り外すように、顧客に説明する。