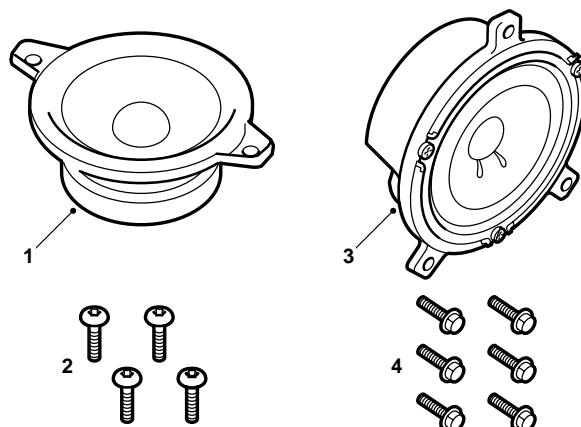


**SAAB****MONTERINGSANVISNING · INSTALLATION INSTRUCTIONS
MONTAGEANLEITUNG · INSTALLATIONS DE MONTAGE**

Saab 9-5

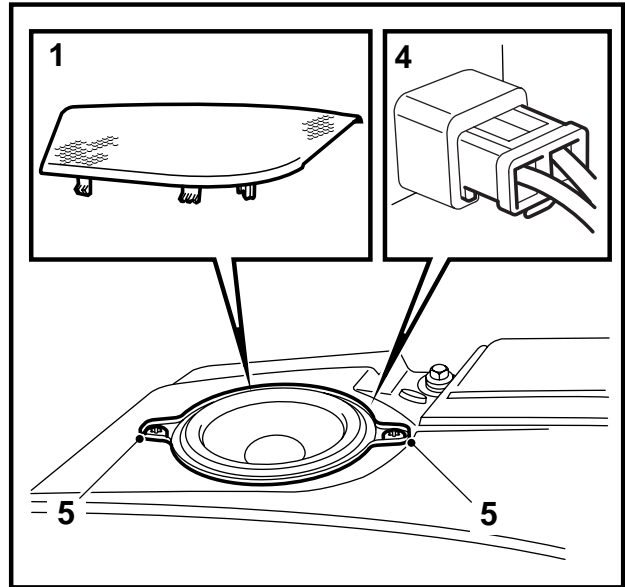
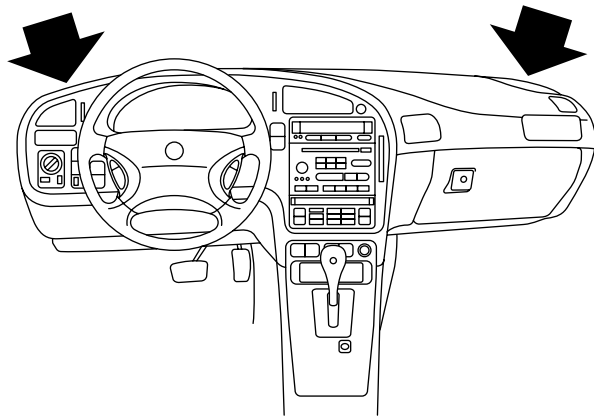
スピーカー、ダッシュボード/リアドア

| Accessories Part No. | Group | Date | Instruction Part No. | Replaces |
|----------------------------|--------|--------|----------------------|------------------|
| 400 106 753 400 106 746 | 9:36-3 | Feb 99 | 47 12 279 | 47 12 279 Nov 96 |



E930A104

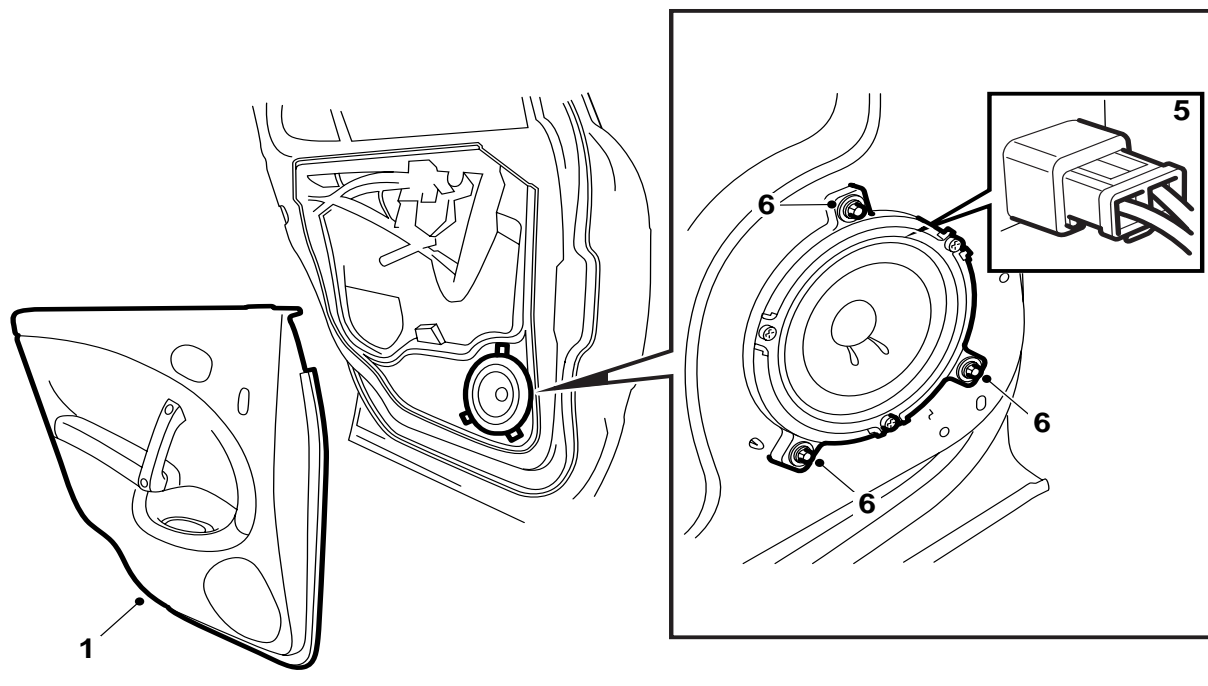
- 1 スピーカー、ダッシュボード用 (2 個)
- 2 ボルト、ダッシュボード用 (4 本)
- 3 スピーカー、リアドア (2 個)
- 4 ボルト、リアドア (6 本)



E367A005

スピーカー、ダッシュボード用

- 1 スピーカーグリルを取り外す。
- 2 スピーカー用の接続コネクタの位置を探し出す。
- 3 リード線を固定している結束バンドを切断する。
- 4 スピーカーにコネクタを接続する。
- 5 スピーカーを所定位置にセットし、2本のボルトで固定する。
- 6 もう一つのスピーカーも同様にして取り付ける。
- 7 ラジオのスイッチを入れて、両方のスピーカーが機能することを確認する。
- 8 両方のスピーカーグリルを元に戻す（ばちんとはめる）。



E367A07

スピーカー、リアドア

- 1 リアドアのドアトリムを外して取り除く。
- 2 トリム背面のマークに従ってドアトリムにスピーカー用の穴をあける。
- 3 スピーカー用の接続コネクタの位置を探し出す。
- 4 リード線を固定している結束バンドを切断する。
- 5 スピーカーにコネクタを接続する。
- 6 スピーカーを所定位置にセットし、ボルト 3 本で固定する。
- 7 同様にしてもう一方のリアドアにもスピーカーを取り付ける。
- 8 ラジオのスイッチを入れて、両方のスピーカーが機能することを確認する。
- 9 ドアトリムを元のように取り付ける。