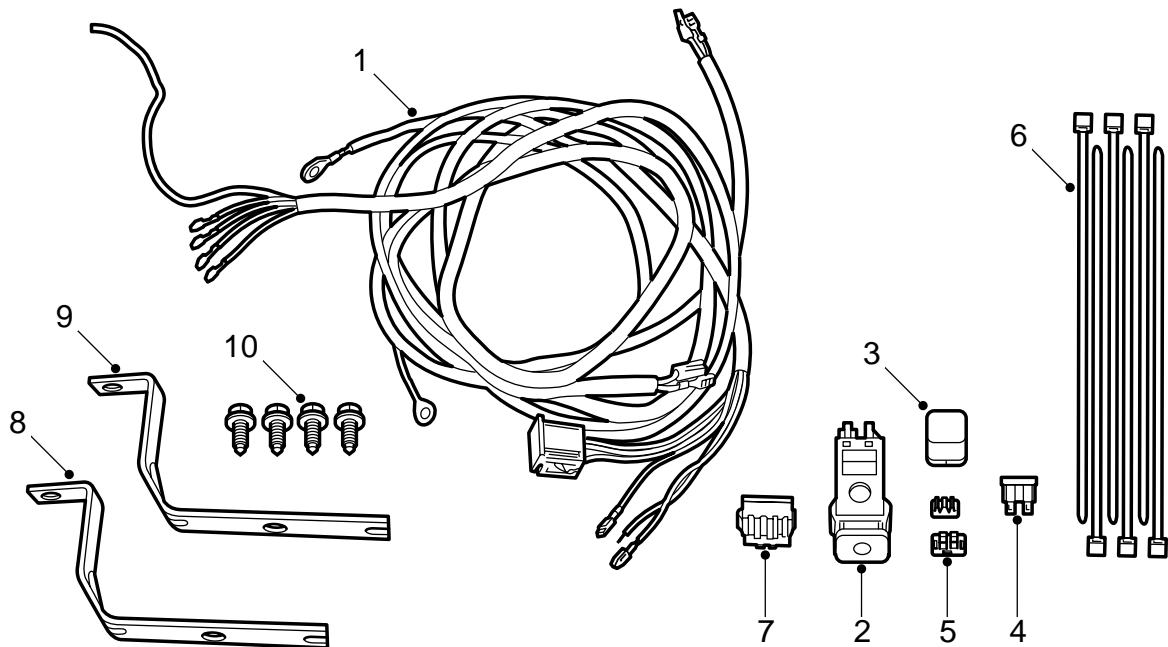


**SAAB****MONTERINGSANVISNING · INSTALLATION INSTRUCTIONS
MONTAGEANLEITUNG · INSTALLATIONS DE MONTAGE**

Saab 9-5

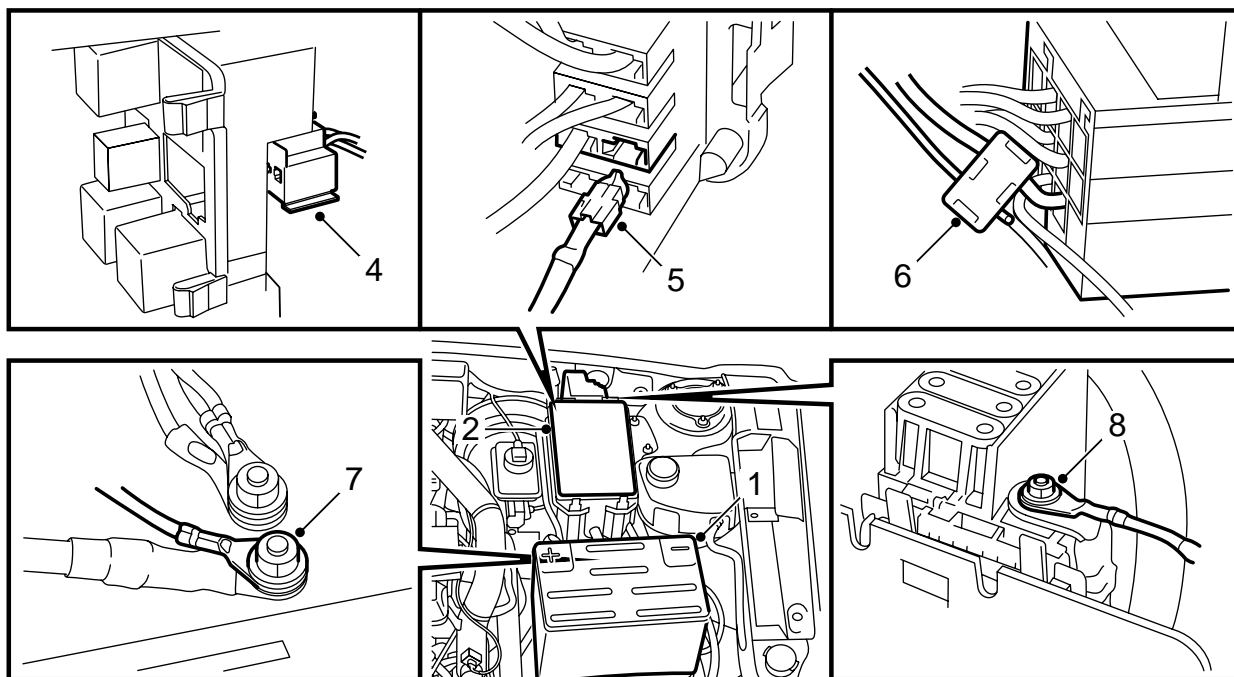
追加ライト取り付けキット

Accessories Part No.	Group	Date	Instruction Part No.	Replaces
400 107 322	3:51-30	Apr 99	47 85 267	47 85 267 May 97

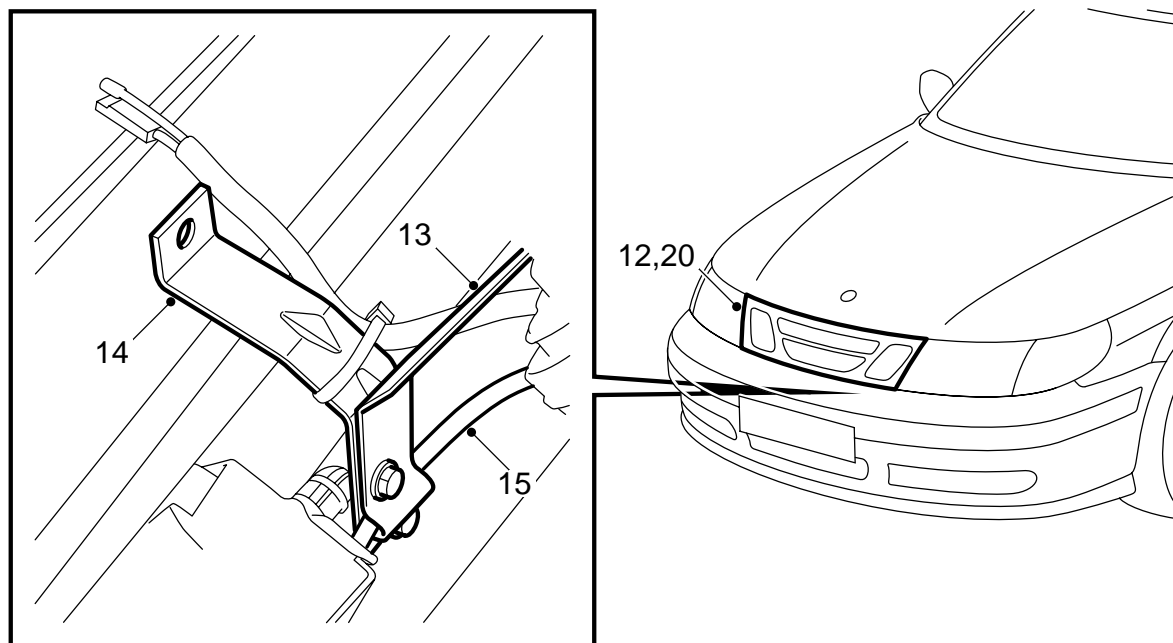


E351A001

- 1 ワイヤーハーネス
- 2 スイッチ
- 3 リレー
- 4 ヒューズ
- 5 ディストリビューションブロック (2個)
- 6 ケーブルタイ (10本)
- 7 コネクター
- 8 左側ブラケット
- 9 右側ブラケット
- 10 ネジ (4個)

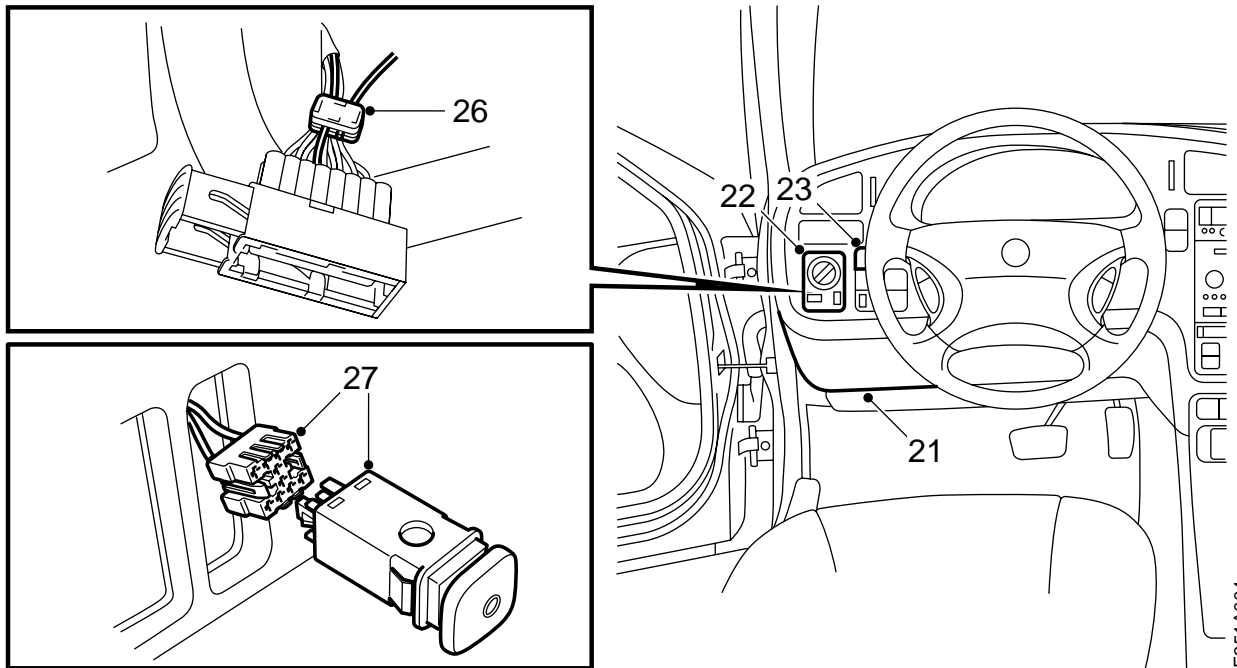


- 1 バッテリーのアースケーブルを分離する。
- 2 エンジンベイのメインヒューズボックスを外し、持ち上げる。
- 3 メインヒューズボックスのシールとケーブルタイを外し、リッドを開けて、リレーボードを持ち上げる。
- 4 ワイヤハーネスのリレーホルダーを 4 の位置に取り付ける。所定位置にカチッとハマることを確認する。
- 5 ワイヤハーネスの接触ピン付きの赤ケーブルをヒューズ 12 に接続する。
- 6 緑のケーブルをディストリビューションブロックで、フィラメントモニター（リレー位置 13）のピン 8 からの白ケーブルに接続する。
- 7 ワイヤハーネスをメインヒューズボックスに通す。ワイヤハーネスの黒ケーブル（リングターミナル）を、バッテリー前面の左側構造メンバーにある外側アース点に接続する。
- 8 赤ケーブル（リングターミナル）をメインマキシヒューズボードのバッテリー入力端子に接続する。
- 9 リレーボードをメインヒューズボックスに取り付け、ヒューズボックスを再び所定位置に取り付ける。
- 10 リレーをメインヒューズボックスの 4 の位置に取り付ける。
- 11 ヒューズをエンジンベイにあるメインリレーボードの 12 の位置に取り付け、リッドを取り付ける。



E351A003

- 12 グリルを取り外す。
- 13 シグナルホーンのブラケットと吸気ダクトのフロント固定部を取り外す。
- 14 追加ライトのブラケットを、シグナルホーンブラケットと共に、キットに入っているネジでバンパーメンバー上に取り付ける。
- 吸気ダクトを再び取り付ける。
- 15 ウォッシャー液ホースがブラケットの間に挟まっていないこと、および専用の溝に収まっていることを確認する。
- 16 左側のヘッドライトとフラッシャーを取り外す。ワイヤーハーネスを車両の通常のワイヤーハーネスに沿ってブラケットまで引く。
- 17 ブラケットにライトを取り付ける。
- 18 黄と黒のケーブルをそれぞれのライトに接続する。
- 19 ワイヤーハーネスをメインヒューズボックスからブラケットまで、ケーブルタイで固定する。
左側のヘッドライトとフラッシャーを再び取り付ける。
- 20 グリルを取り付ける。

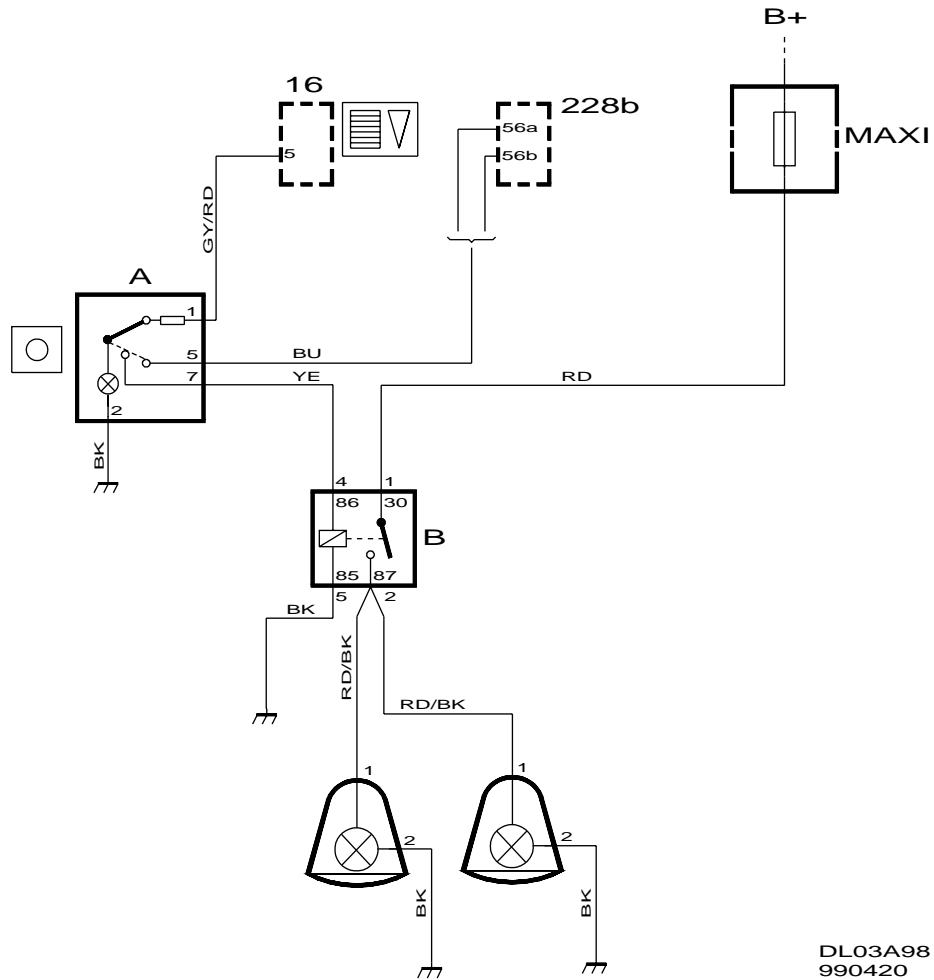


- 21 ペダルブラケット上の防音パネルを取り外す。
 22 照明スイッチユニットを取り外す。
 23 ステアリングホイールとドア間のスイッチアセンブリー上にある一番上のカバーを外す。
 24 ワイヤハーネスをバルクヘッドのグロメットを通して、車内に引き込む。
 25 ケーブルを計器パネルまで引き入れ、取り付けキットに入っているコネクタに以下のように接続する：
- 30 バッテリーのアースケーブルを再び接続する。
 31 イグニッションスイッチを入れ、追加ライトと計器ライトが適切に作動するか点検する。
 32 ライト類の作動が国の法規に準拠していることを確認する。追加ライトの調整をする。

ピン	カラー
1	BN (茶)
2	BK (黒)
3	-
4	-
5	GN (緑)
6	-
7	-
8	BL (青)

- 26 茶のケーブルをディストリビューションブロックを使って照明スイッチコネクタのピン 5 の青 / 白ケーブルに接続する。
 27 ワイヤハーネスのコネクタを追加ライトスイッチに接続し、スイッチを計器パネルに取り付ける。
 28 余ったワイヤハーネスをケーブルタイで固定する。ケーブルが可動パーツに触れていないことを確認する。
 29 ライトスイッチユニットと防音パネルを再び取り付け。

配線図



10	12FL	228b	342 a	628	FL	FR
照明用 スイッチ	左側メイン ビーム	フロントフィ ラメント点検 用リレー	エンジンベイの ヒューズボック ス	DICE	左側 追加ライト	右側 追加ライト