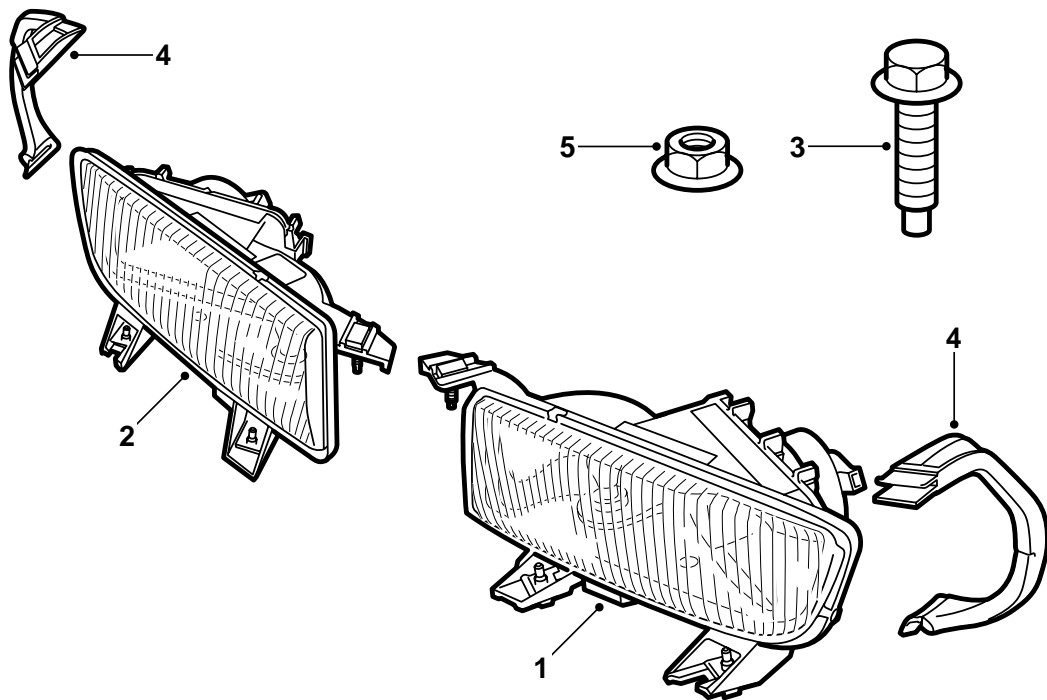


**SAAB****MONTERINGSANVISNING · INSTALLATION INSTRUCTIONS  
MONTAGEANLEITUNG · INSTALLATIONS DE MONTAGE**

## Saab 9-5

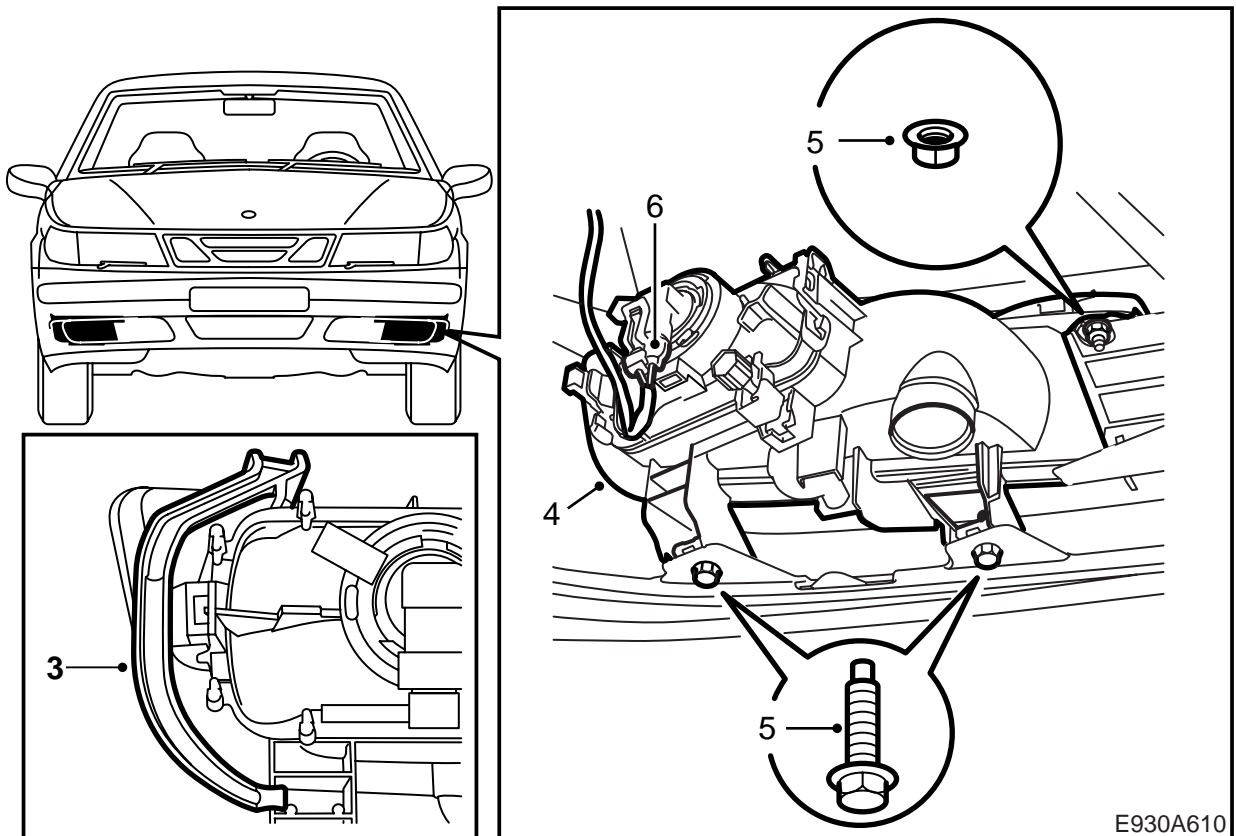
フォグライト

Accessories Part No.	Group	Date	Instruction Part No.	Replaces
400 107 330	9:35-03	Jun 98	48 33 208	48 33 208 Sep 96



E930A609

- 1 フォグライト、左
- 2 フォグライト、右
- 3 座金付きボルト (4本)
- 4 ブラケット (2個)
- 5 座金付きナット



E930A610

- 1 バンパー下部の右と左の覆いカバーを外す。
- 2 覆いカバー内部にある敷設済みのフォグライト用ワイヤーハーネス（赤 / 黒および黒ケーブル付き 2 極コネクタ）を外す。
- 3 RH の刻印のあるブラケットを右フォグライトへ、LH の刻印のあるブラケットを左フォグライトへ取り付ける。
- 4 ブラケットの支持固定具がアルミレールのエッジにはまるようにして、フォグライトをバンパーに取り付ける。
- 5 ボルト類は下部フランジのクリップを施した固定具に、ナット類はアッパーエッジに取り付ける。
- 6 それぞれのコネクタをフォグライトに接続する。
- 7 フォグライトを調整し、対向車に眩しくないようにする。
- 8 接続および接続解除の機能が法律の要求に合致していることを確かめる。