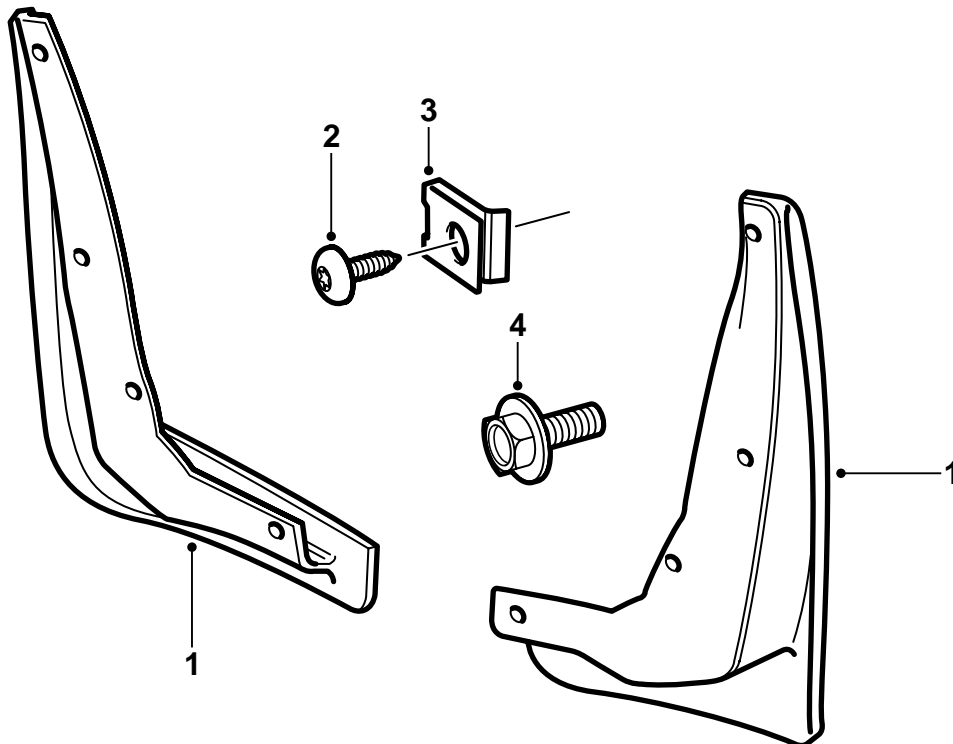


**SAAB****MONTERINGSANVISNING · INSTALLATION INSTRUCTIONS
MONTAGEANLEITUNG · INSTALLATIONS DE MONTAGE**

Saab 9-5

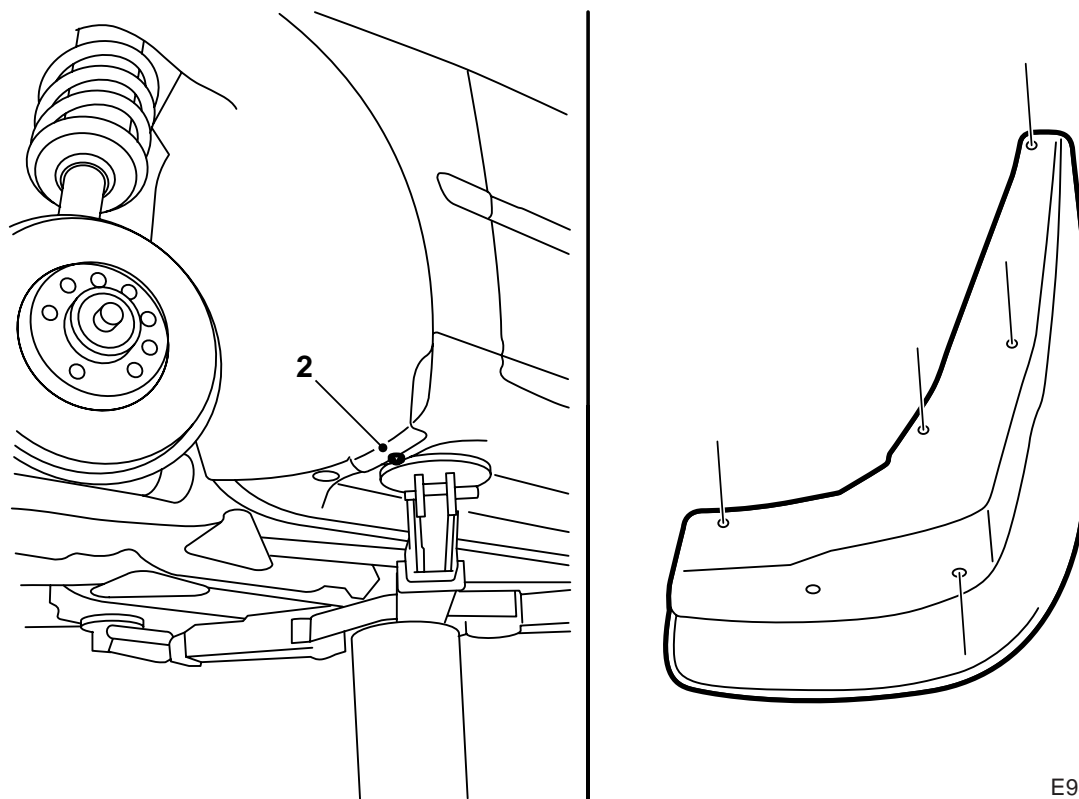
フロントスプラッシュガード

Accessories Part No.	Group	Date	Instruction Part No.	Replaces
400 107 967	8:45-13	Jun 98	48 33 075	48 33 075 Dec 97



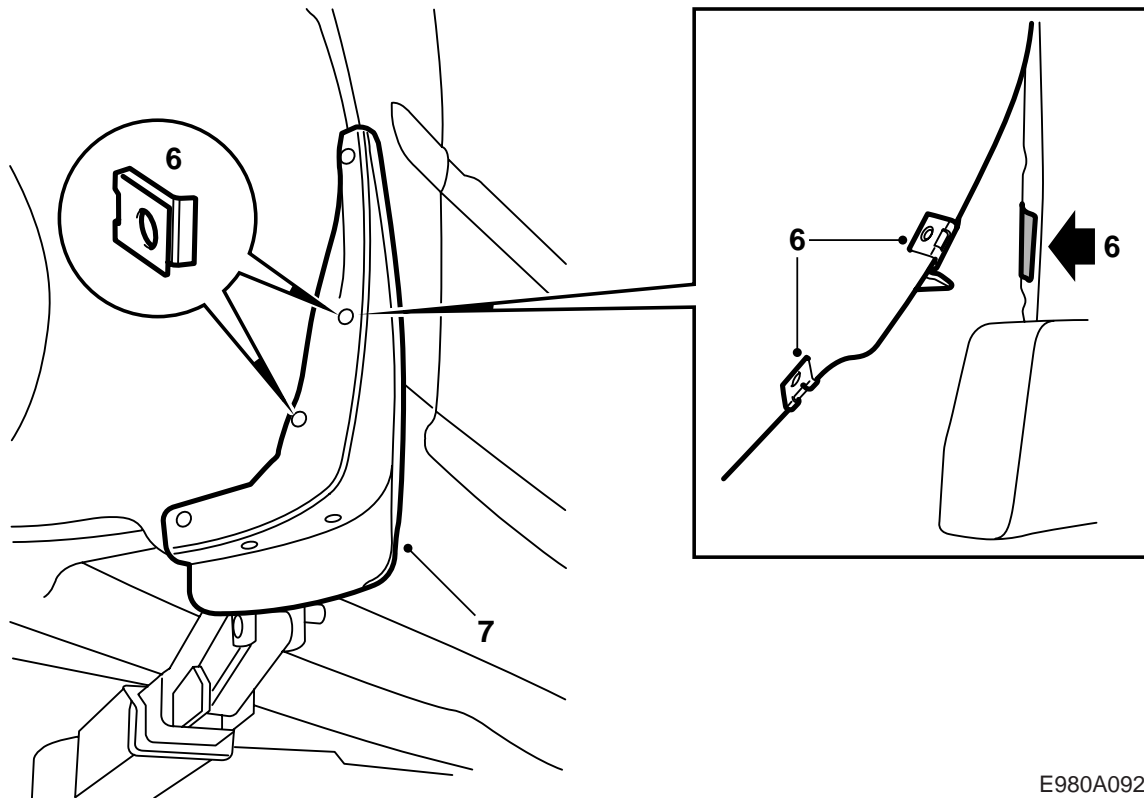
E980A090

- 1 スプラッシュガード、フロント (2個)
- 2 ネジ (10本)
- 3 クリップ (4本)
- 4 ネジ (2本)



E980A091

- 1 ステアリングホイールを最大限に切って、ホイールを回転させる。
- 2 シルカバーとホイールアーチライナー下端にあるネジを外し、ネジを捨てる。
- 3 スプラッシュガードをライナーとシルカバー上に配置する。スプラッシュガードを内側と上方向に押す。
- 4 錐のようなもので穴をマークする。
- 5 3.5mm のドリルで穴を 5 個あける。



E980A092

- 6 図を参照して、ライナー上のもう一方の穴と同じ高さに、丈夫な布テープ片を貼る。
中央の穴に2個のクリップを取り付ける。
- 7 スプラッシュガードをネジで固定する。シルカバの下端に前に取り付けられていたネジの代わりに、キットの六角ネジを用いる。