



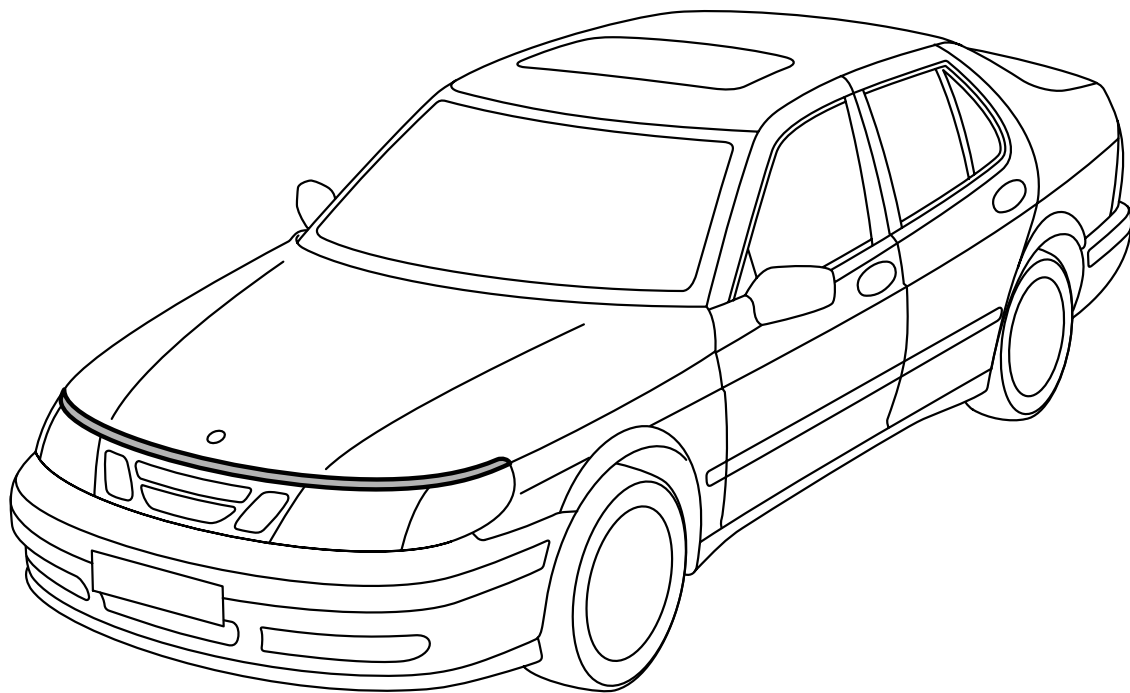
SAAB

**MONTERINGSANVISNING · INSTALLATION INSTRUCTIONS
MONTAGEANLEITUNG · INSTALLATIONS DE MONTAGE**

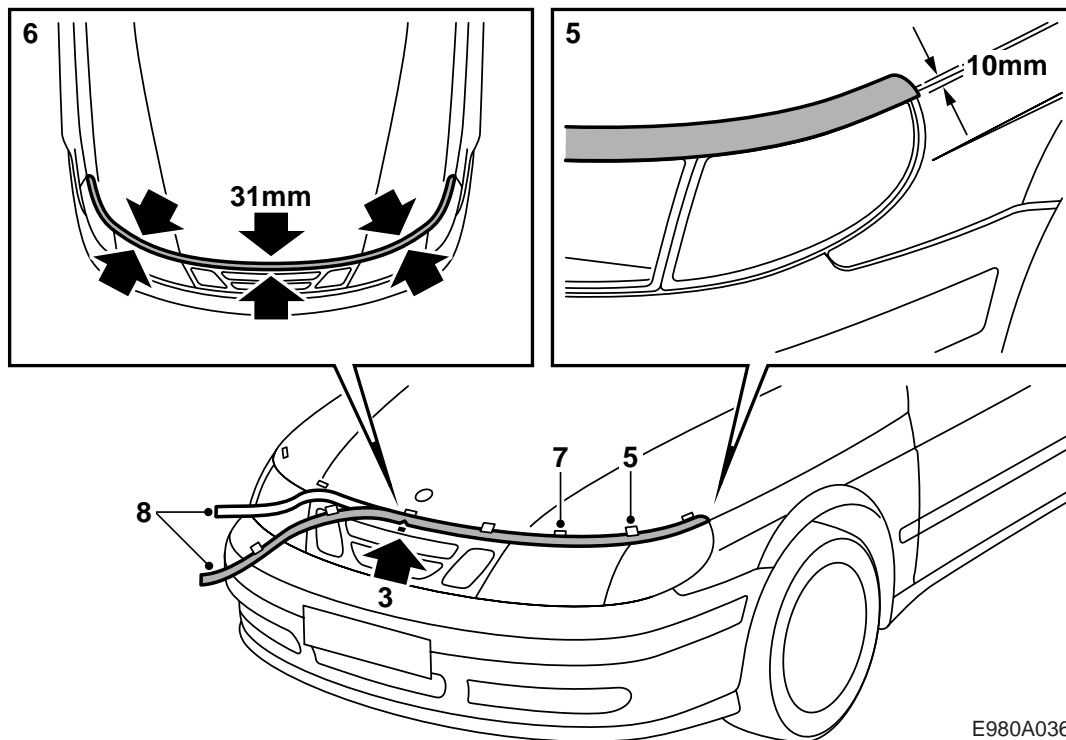
Saab 9-5

ボンネット用ストーンガード

Accessories Part No.	Group	Date	Instruction Part No.	Replaces
400 108 056	8:20-3	May 97	48 55 433	



E980A035



E980A036

重要

取り付け作業時の（作業場および車の作業箇所における）温度が、+15℃以下にならないこと。

- 1 ボンネットのシールストリップを中央で緩め、両サイドに向かってフラッシュャーランプとフロントフェンダーの継ぎ目を過ぎるまで外す。
- 2 車両の作業箇所（ボンネット前方の下側も含む）を、糸くずのでない布で丁寧に清掃し、ほこり、オイル、カーワックスなどを取り除く。乾いた布で拭き取る。
- 3 中心線を測り、グリル上にテープ片で印を付ける。
- 4 ストーンガードの中央にある切り込み部分を、既に印をつけてある中央線に合わせて配置する。
- 5 ボンネットの折れ曲がった端から 31 mm の位置に、ボンネットに沿ってフラッシュャーライトまでテープでガードを固定する。ガードの端では、ボンネットの折れ曲がった端下にガードが約 10 mm はみ出るようにする。

- 6 ガードが滑らかな線形になっていることを確認する。
- 7 ガードの上端に沿って取り付けの際の基準として、テープ片を幾つか貼る。
- 8 ガードの半分を曲げて、保護紙を取り除く。
- 9 保護紙を中央で切り取る。
- 10 ガードの位置決めをし、プラスチックスクレーパーで押して固定する。ガードがフラッシュャーのラバーストリップ付近で終わっていることを確認する。
- 11 ガードをボンネット端に合わせて曲げる。ホットエアファンを使用すること。全ての端が確実に固定されていることを確認する。
- 12 ガードの残りの半分も同様に取り付け。