

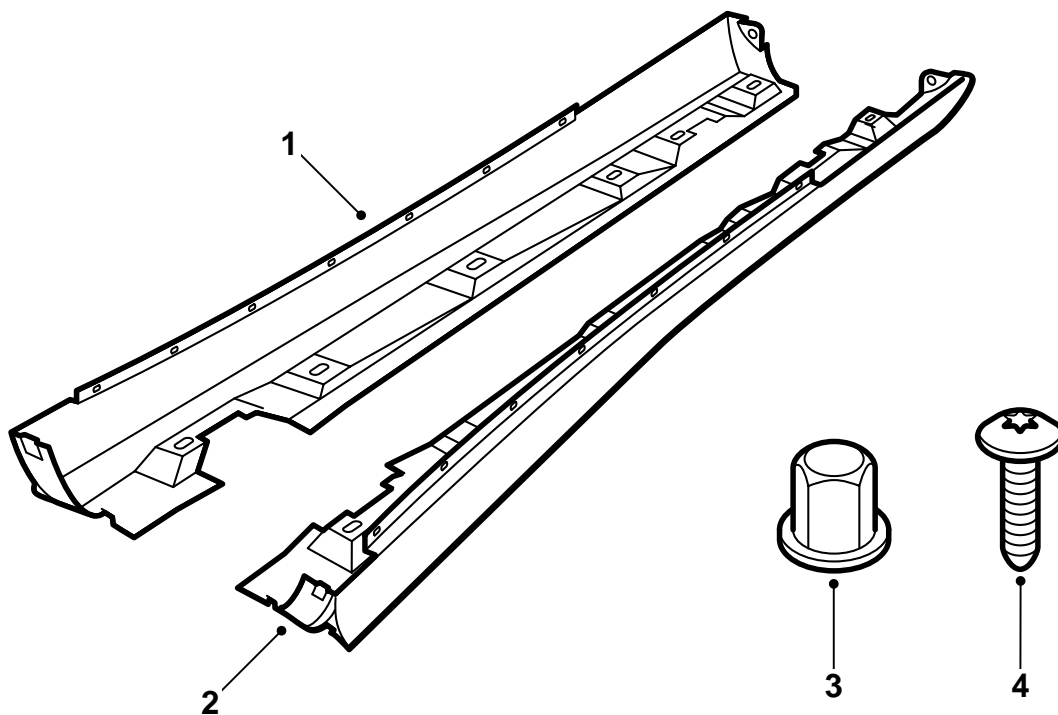


MONTERINGSANVISNING · INSTALLATION INSTRUCTIONS
MONTAGEANLEITUNG · INSTRUCTIONS DE MONTAGE

Saab 900 3D M94-/CV M95-, Saab 9-3 3D/CV

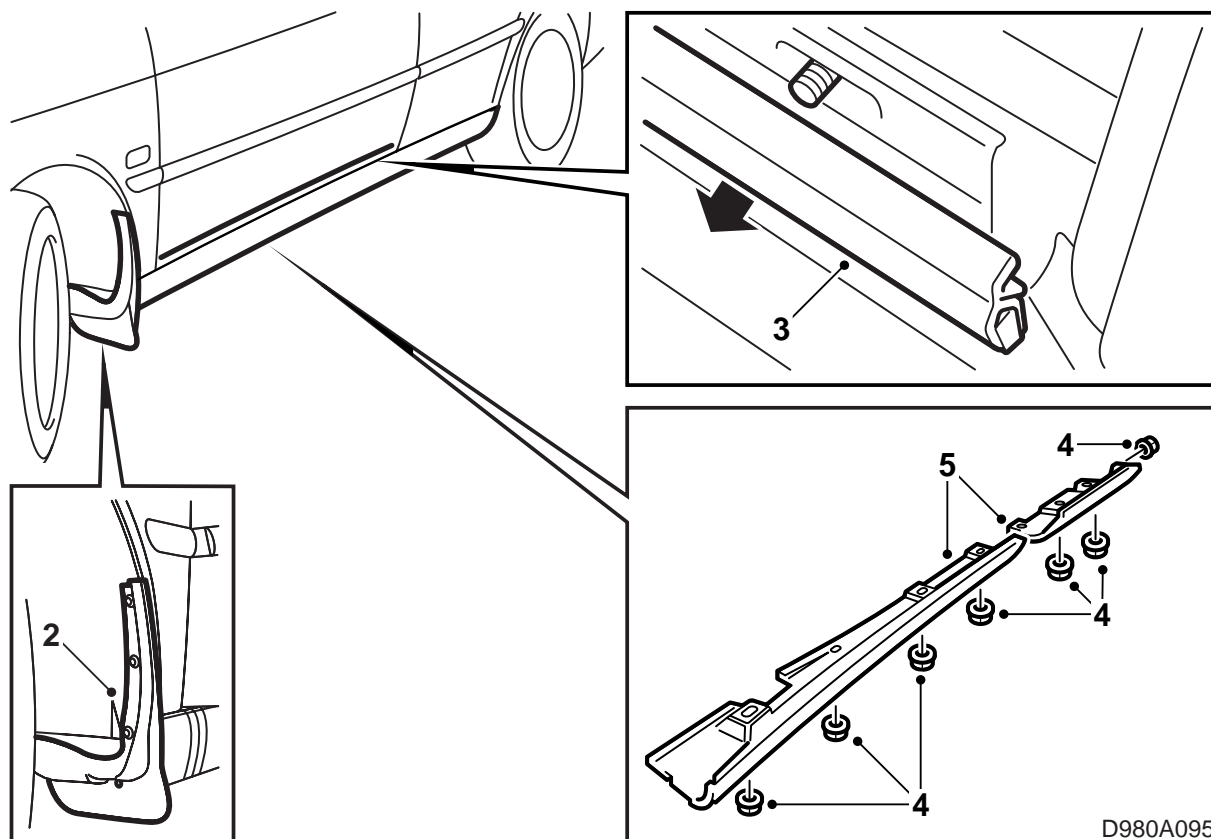
サイドシルスポイラー

Accessories Part No.	Group	Date	Instruction Part No.	Replaces
400 109 005	9:84-06	Jun 00	47 86 471	47 86 471 Sep 98



D980A307

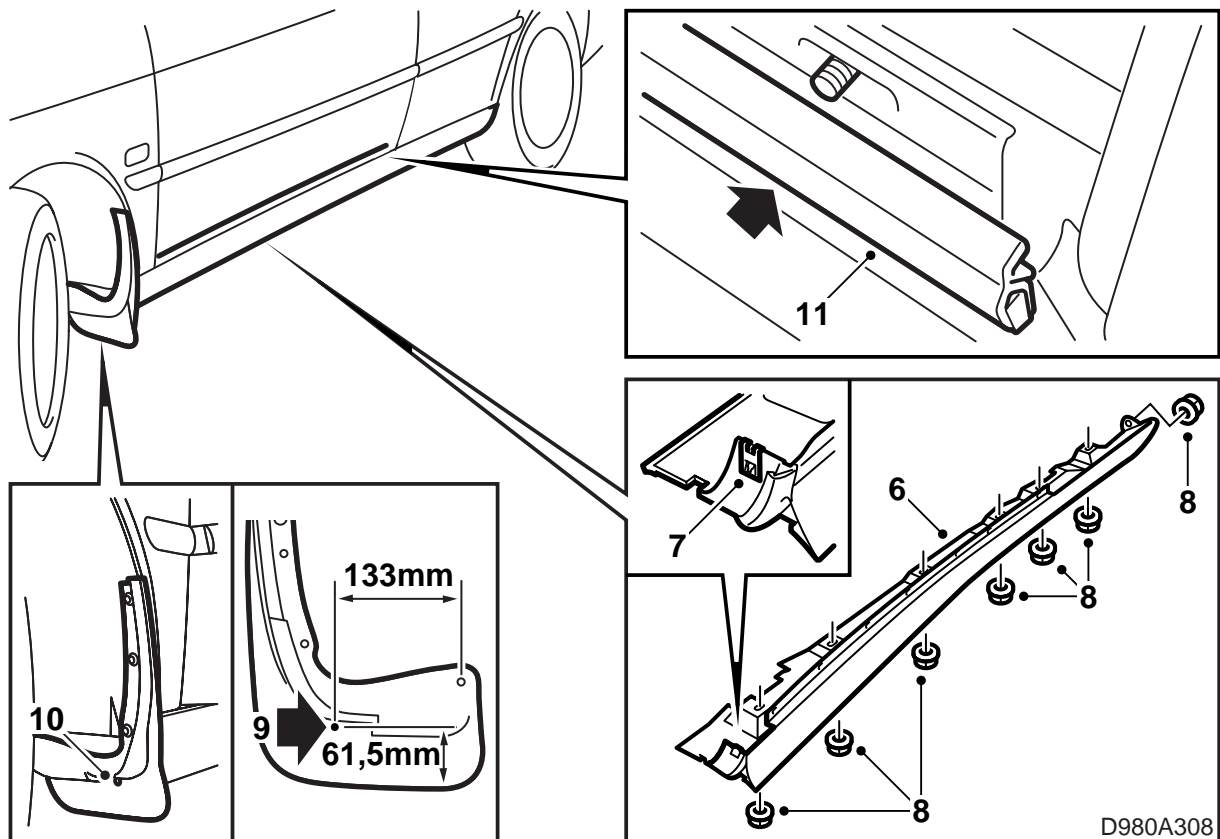
- 1 サイドシルスポイラー、右 (1 個)
- 2 サイドシルスポイラー、左 (1 個)
- 3 プラスチックナット (14 個)
- 4 ネジ (2 本)



本取付説明書は、車の左側の取り付けを説明したものである。車の右側についても各手順を繰り返す。

サイドシルスポイラーは、黒色プライマーを使用しているため、塗装の下準備ができています。

- 1 サイドシルスポイラーは、ボディカラーで塗装する。本取付説明書内の「塗装規定」を参照のこと。
- 2 スプラッシュガードを取り外す。
- 3 モールディング内の金属レールが変形しないようにして、慎重にサイドシルモールディングを取り外す。
- 4 スカッフプレートを持している各プラスチックナットを緩めて除去する。
- 5 スカッフプレートフロントエッジ内にあるクリップを取り外し、各溶接ネジからスカッフプレート(2パーツ)を取り外す。前部スカッフプレートから始める。



- 6 各溶接ネジを覆う所定位置に、新しいサイドシルスポイラー（1 パーツ）を装着する。
- 7 サイドシルスポイラーのフロントエッジ内にクリップを取り付ける。
- 8 サイドシルスポイラーを保持する各プラスチックナットをしっかりと振じ込む。
- 9 スプラッシュガードを洗浄し、スプラッシュガード裏側にあるマーキング位置を見つける。そこにマーキングがなければ、図の寸法に従って測定し、マーキングを施す。
スプラッシュガードのマーキングを貫通させて 6 mm のドリルで穴をあける。
- 10 ホイールハウジングおよび新たにあけた穴を介してサイドシルスポイラー内の取付部にスプラッシュガードを取り付ける。
- 11 サイドシルモールディングを取り付ける（塞いだ部分が後向きとなり、ラバーモールディングが上向きとなる必要がある）。

プライマー塗装済み PUR-RIM 樹脂用塗装規定

- 各サイドシルスポイラーは、塗装工程中、変形しないように配置する必要がある。
- 温度は、+40 °C (104° F) を越えてはならない。
- 各サイドシルスポイラーは、納品業者によりプライマー塗装済みである。
- サイドシルスポイラーの取り扱いに際しては、清潔な手袋を使用すべきである。

乾燥時間

40 °C (104° F) で 70 分間

下準備

- 最良の結果を達成するためには、ピンホール充填用ペイントを塗布する必要がある。
- 下塗りした面を丁寧に研磨する。研磨紙3M 1200 または 800 を使用する。