



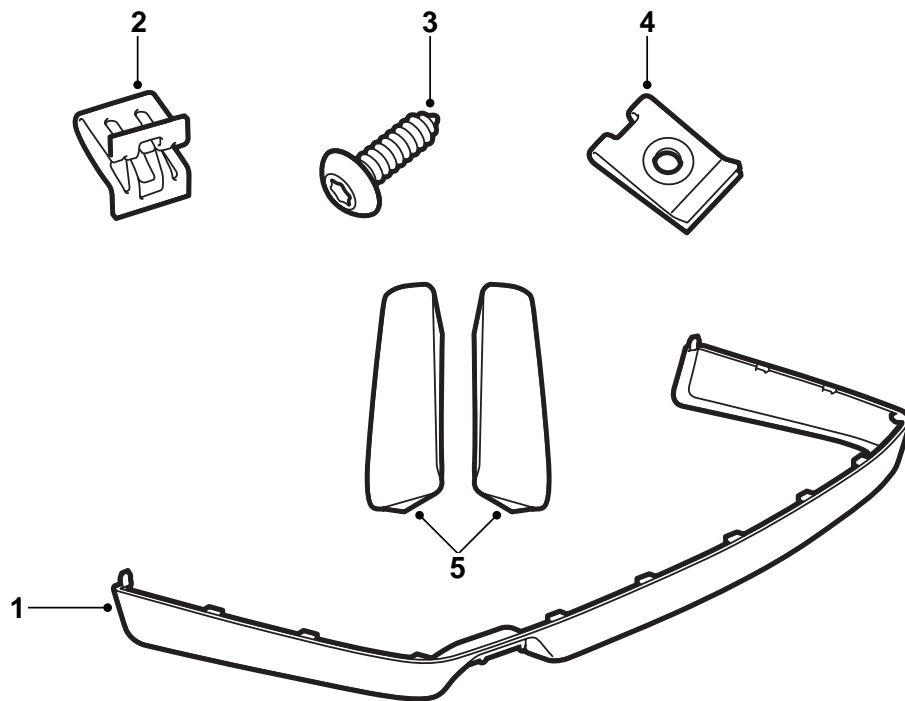
**SAAB**

**MONTERINGSANVISNING · INSTALLATION INSTRUCTIONS  
MONTAGEANLEITUNG · INSTALLATIONS DE MONTAGE**

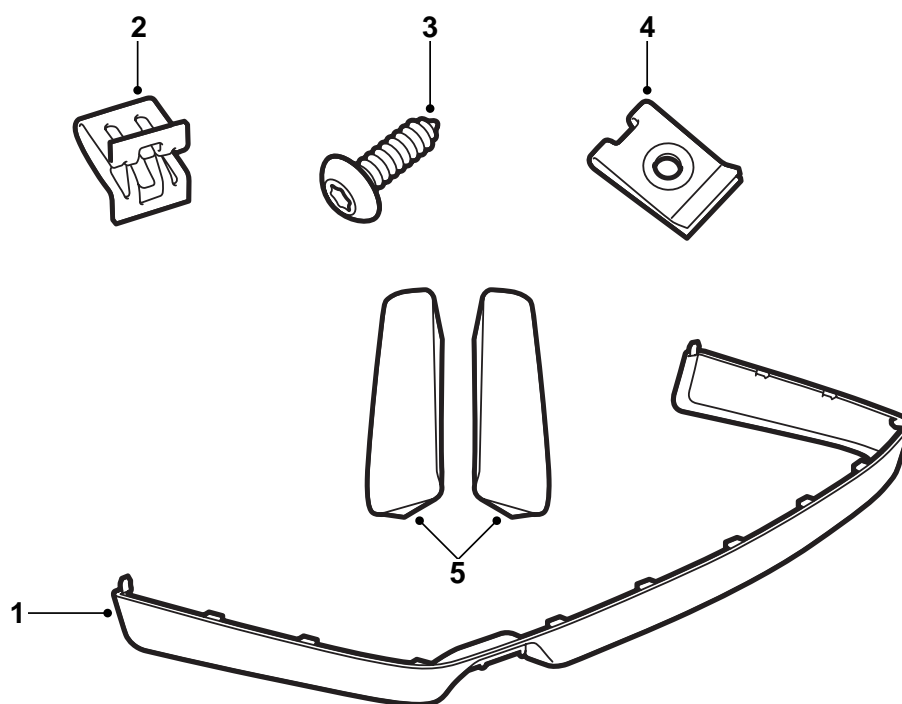
## Saab 9-3

バンパースカート

Accessories Part No.	Group	Date	Instruction Part No.	Replaces
400 109 047	9:84-09	Feb 99	47 86 489	47 86 489 Nov 98

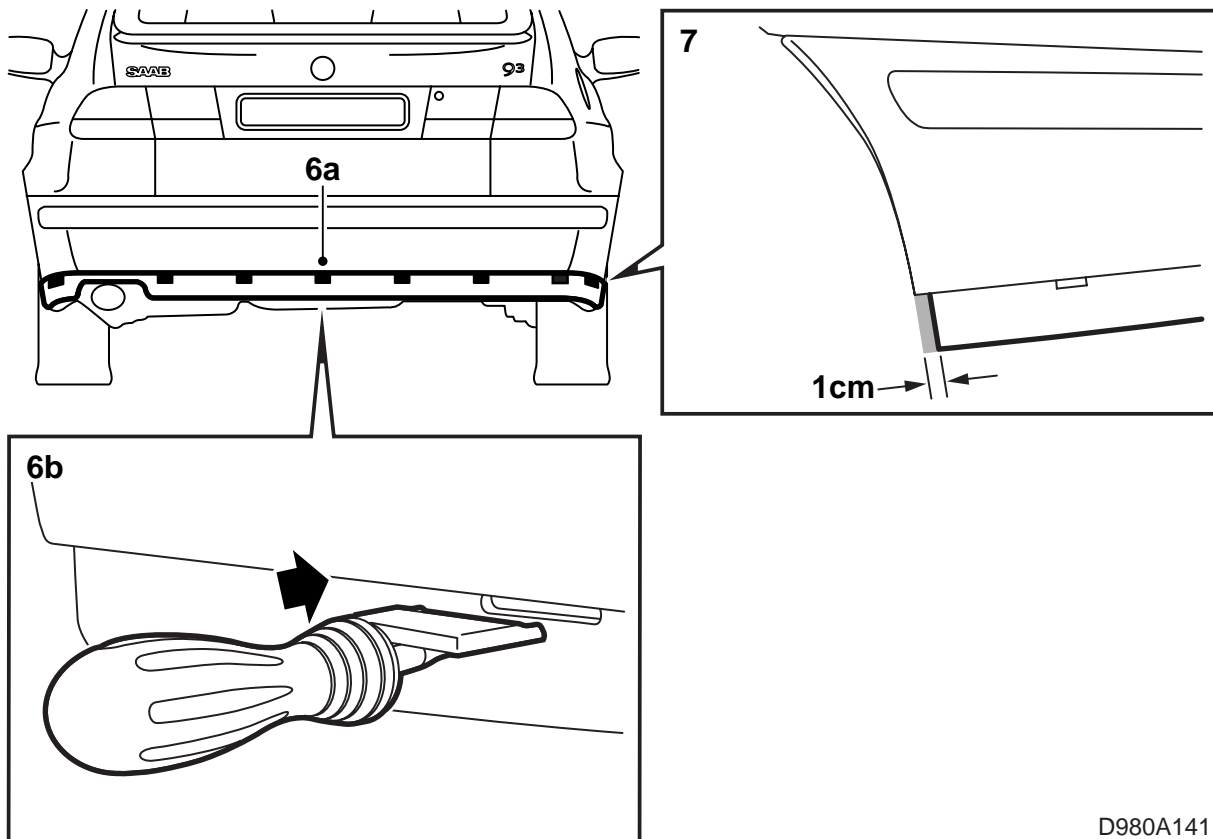


D980A140



D980A140

- 1 バンパースカート (1 個)
- 2 クリップ (11 個)
- 3 ネジ (6 本)
- 4 クリップ (2 個)
- 5 ストーンガードテープ (2 枚)
- 6 取り付け説明書 (1 部)



D980A141

バンパースカートをプライマーで表面処理されており、ラッカー塗装の準備がなされている。

- 1 バンパースカートを、車体の色でラッカー塗装する。本取り付け説明書にある「プライマー処理済みの PP/EPDM プラスチックのラッカー塗装に関する説明」を参照。
- 2 車両をリフトに乗せ、上げる。
- 3 排気ガスパイプ用の開口部の上にある生産ラグとトランスポートプロテクターを切り取って外す。
- 4 印を容易に見つけることができるように、バンパーの下側を洗浄する。印は、鋳物の小さいコブで出来ている。
- 5 バンパーのラッカーが付いている箇所（印の上）をマスキングテープで覆う。
- 6 以下のように、バンパースカートのプラスチックタンク用の穴を 11 個開ける：
  - a 印を見つける。
  - b 特殊ツールのナイフ、部品番号 (16) 82 93 227 の先のとがった部分を、工具の平たい部分を上向きにして印の間の中央に入れる。

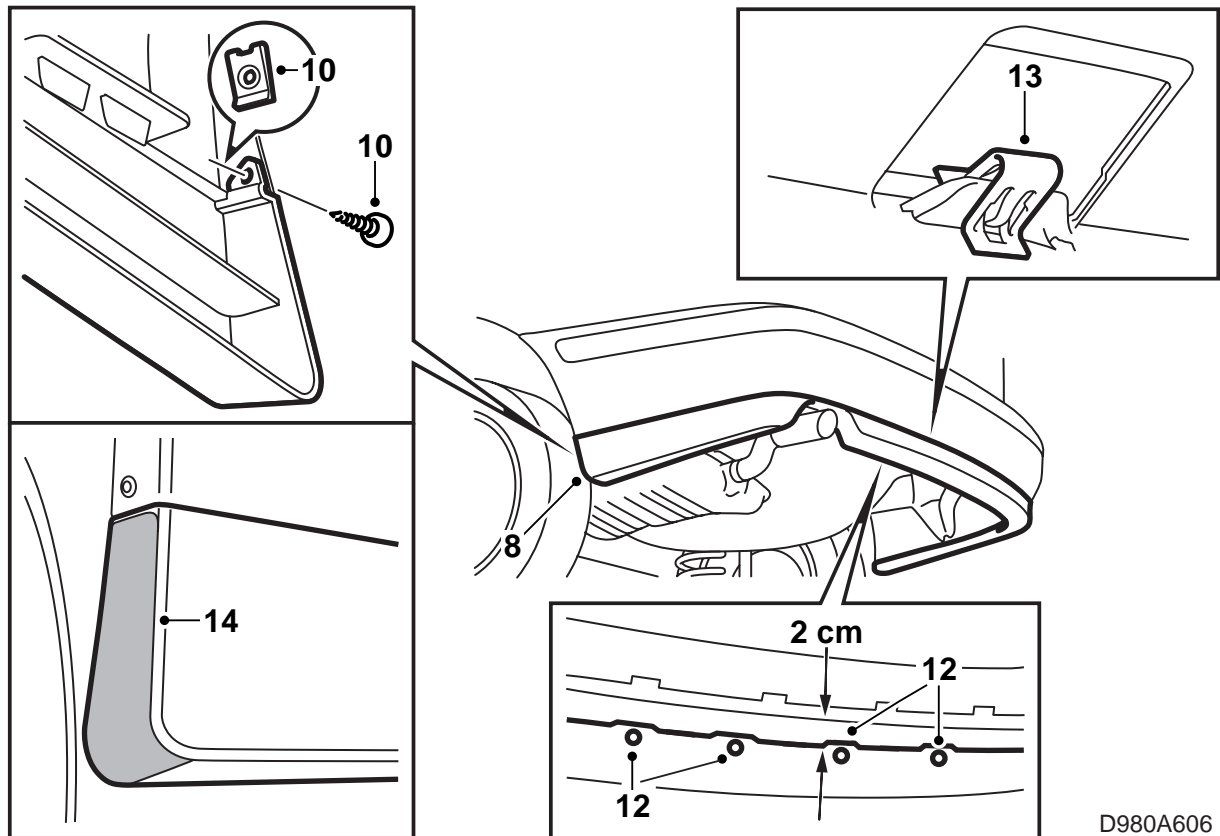
- c 特殊ナイフのピンの印が付くまでナイフを押し入れ、穴の上部を切り取る。

### 重要事項

注意して行うこと！

特殊ナイフは水平、バンパーカバーに対して垂直に押しこむこと。

- d ナイフを裏返し、ナイフの先を先ほどピンで付けた印に挿入する。穴の下部を切り取る。
- 7 図を参照にして、バンパー前方の下端を約 1cm 切り取る。両側同様に行う。バンパースカート用のスペースを残して行う。  
バンパースカート用のスペースを残して行う。



D980A606

- 8 バンパースカートを所定位置に配置する。
- 9 錐などでバンパー（ホイールハウジング側）に穴を2個開ける。バンパースカートの端がバンパーケースの端と合っていることを確認する。
- 10 ネジとクリップを取り付ける。
- 11 バンパースカートを引き、中央でのバンパースカートの端とバンパーの端の間が約 2 cm になるようにする。
- 12 2 個の外側ラグ上で、印の位置を測定し、ラグに印を付ける。錐を使ってマスキングテープに穴を開け、ネジを4本取り付ける。
- 13 バンパースカートの11個のプラスチックタングにクリップを取り付ける。
- 14 バンパースカートにストーンガードを取り付ける。左右両側に取り付ける。
- 15 マスキングテープを外し、車両を下げる。

**プライマー処理済みのPP/EPDMプラスチックのラッカー塗装に関する説明**

- バンパースカートはラッカー処理の間、変形しないように配置する。
- バンパースカートの変形を防ぐために、温度が +70° C (158° F) を超えないようにする。
- バンパースカートは納入メーカーによって既にプライマー処理がなされている。
- バンパースカートの取り扱う際には、きれいな手袋を使用すること。