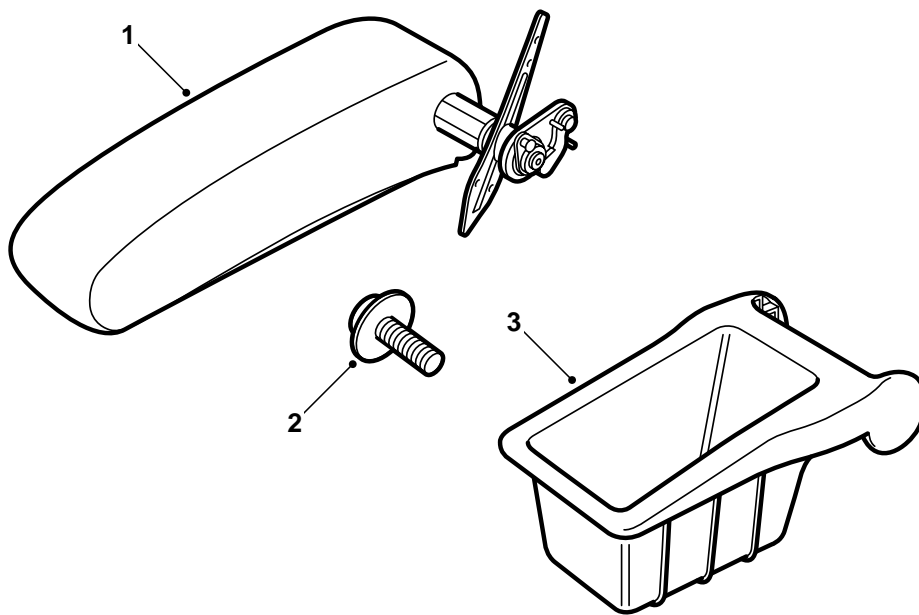


**SAAB****MONTERINGSANVISNING · INSTALLATION INSTRUCTIONS
MONTAGEANLEITUNG · INSTALLATIONS DE MONTAGE**

Saab 9-3

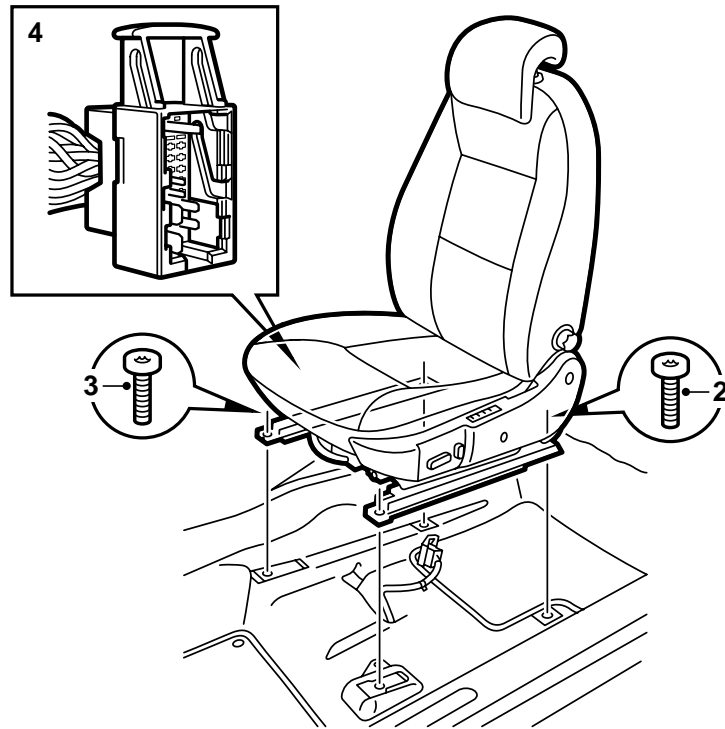
運転席のセンターアームレスト

Accessories Part No.	Group	Date	Instruction Part No.	Replaces
400 109 864 400 109 872	9:88-9	Feb 99	50 33 840	50 33 840 Oct 98



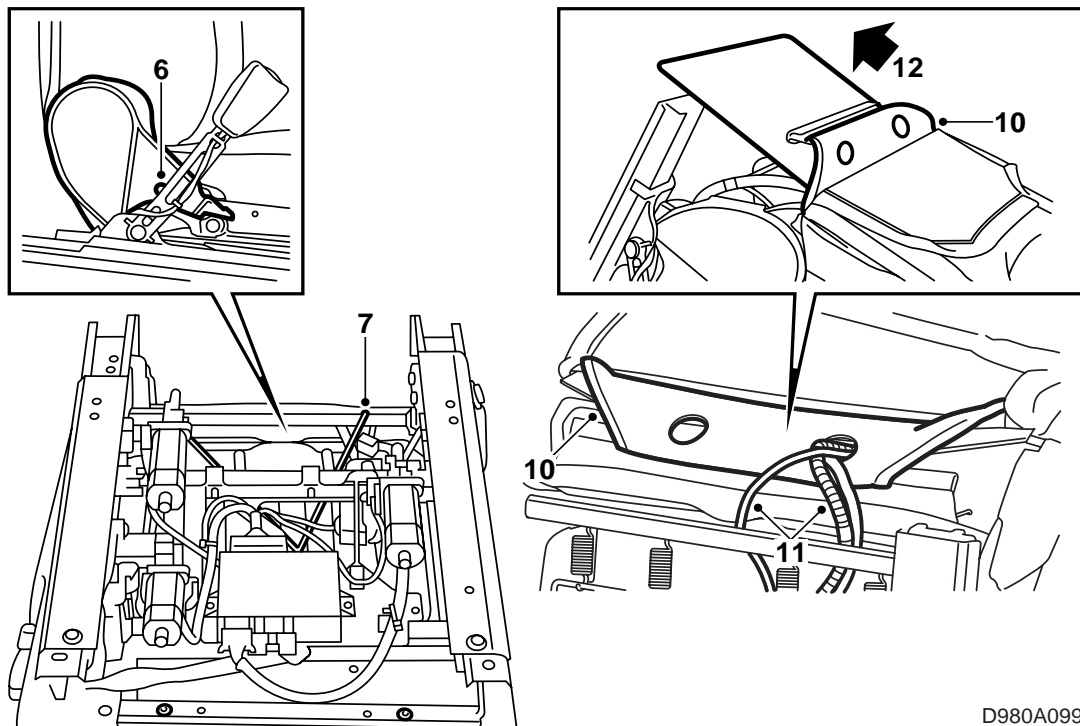
D980A097

- 1 LHD 用アームレストフレームセット
- 2 丸頭ネジ (3本)
- 3 リアカバーセット



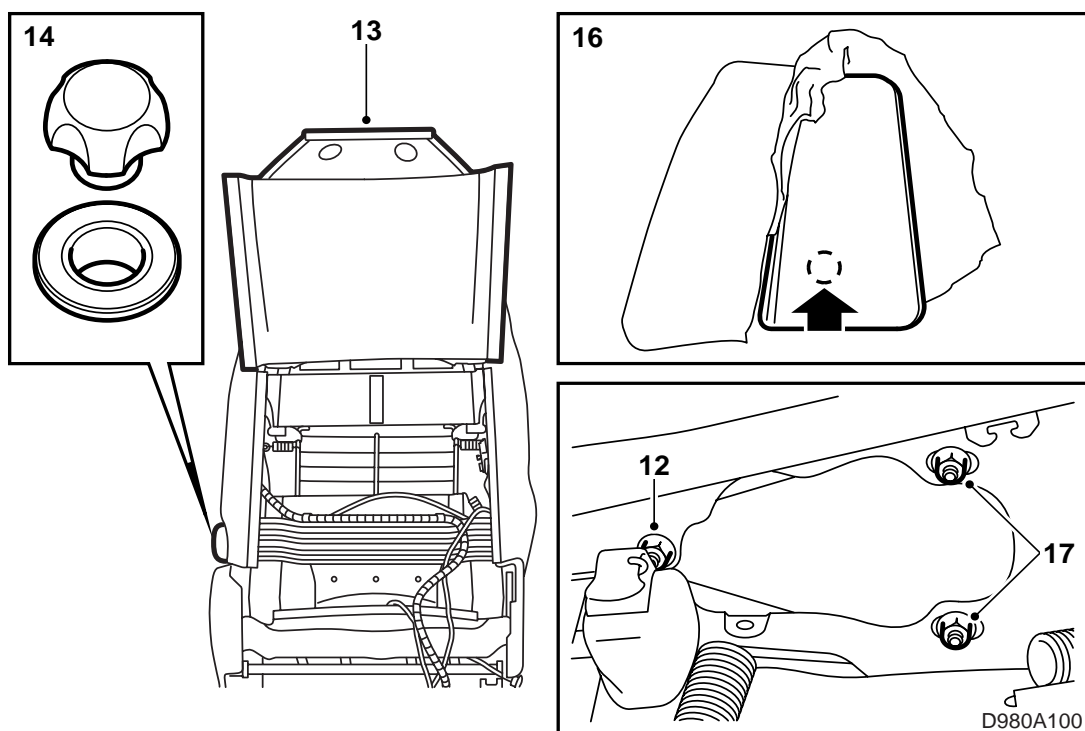
D980A098

- 1 シートを一番前方の位置まで移動する。
- 2 シートの後端を外す（ネジ2本）。
- 3 シートを元の位置に戻し、前部のネジ2本を緩める。
- 4 シートを後ろに傾け、シートの下にあるケーブルタイ、ラバーストラップ、29極コネクタを外す。
- 5 シートを持ち上げて外し、必要に応じてシートからシートベルトを外す。カバー類をシートレールの下に取っておく。

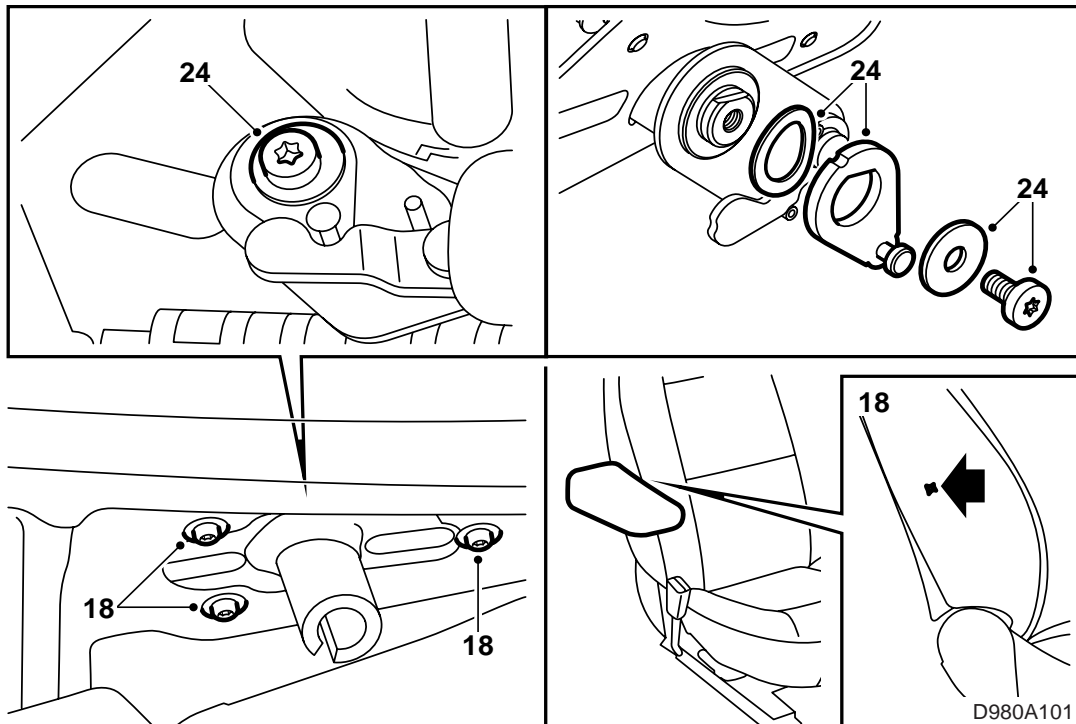


D980A099

- 6 保護プラスチックを固定するケーブルタイを切り取り、保護プラスチックをシートの内側から外す（ネジ1本）。
- 7 バックレストトリムの下端をとめているストラップを緩める。
- 8 ケーブルタイ2本を切り取り、コネクタを分離する。
- 9 エアバッグのコネクターケースを29極コネクターケースから外す。
- 10 トリムストリップをシートの裏端で緩める。
- 11 トリムの穴からケーブルを引き出す。
- 12 バックレストトリムから厚紙を引き出す。



- 13 バックレストトリムの裏側にあるストラップを側面に沿って外して、トリムを作業のじゃまにならないように折っておく。
- 14 ランバーサポート調整ノブを取り外す。
- 15 トリムストリップをバックレストフレームの裏側の角に沿って外す。
- 16 トリムとバックレストフレームの間のパッド材を外す。プラスチックを捨てないで取っておく。パッド材にある点線に沿って穴を開ける。
- 17 バックレストフレームの点線の付いている穴からカバー（装備車のみ）を取り外す（ネジ3本）。



18 アームレストの固定部を取り付ける。

締め付けトルク値：3.5 Nm (2.6 lbf ft)

注記

トリムがこわれないように細心の注意を払う。

19 パッド材を取り付ける。

20 トリムストリップをバックレストフレームの裏側の角に沿って再び取り付ける。

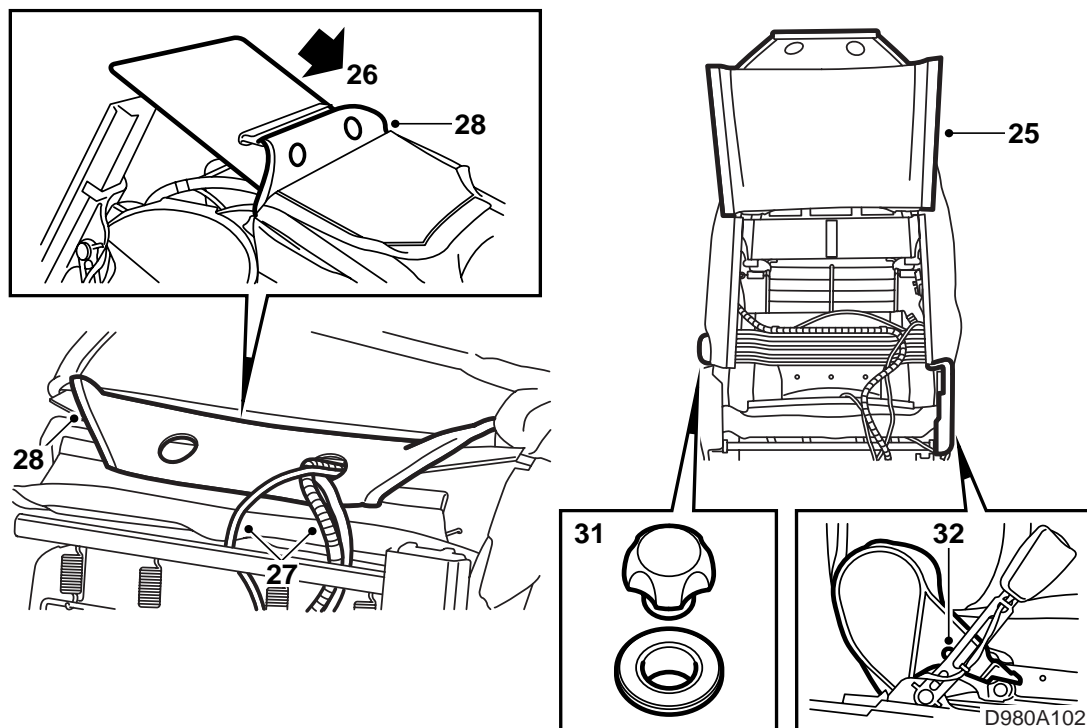
21 パッド材の穴の位置を指で確認し、トリムに鋭いナイフで十字の切り込みを入れる。

22 トリムストラップを再び外す。

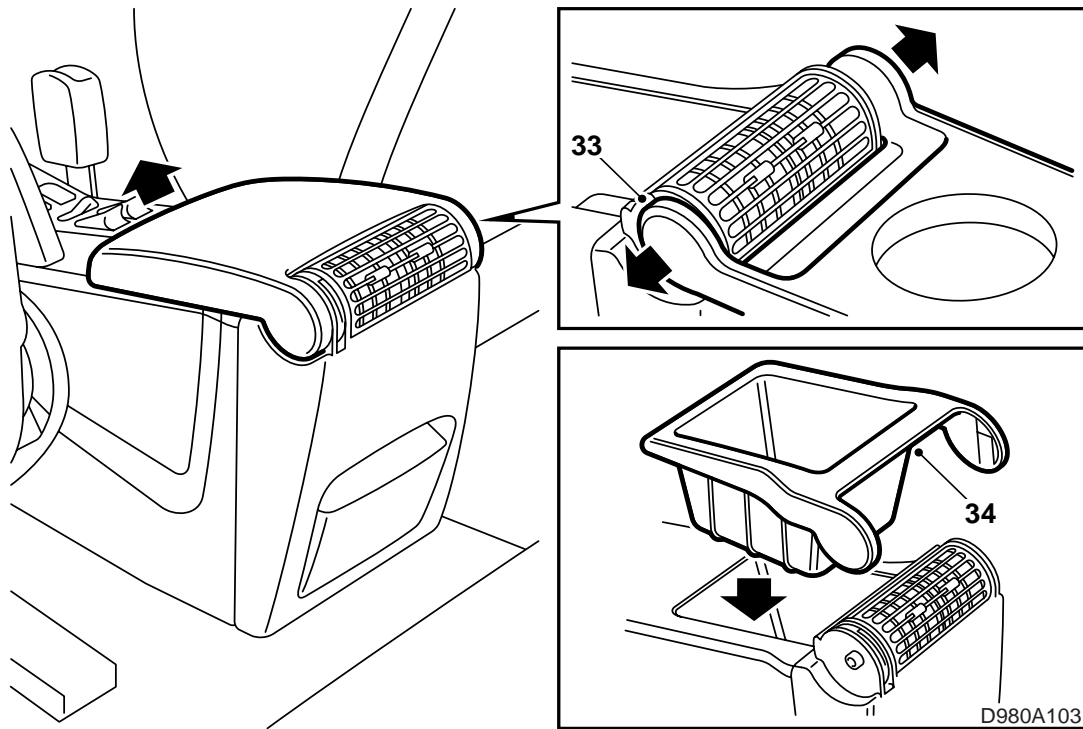
23 トリムカバーをアームレストに取り付ける。

24 アームレストを固定部に取り付ける。

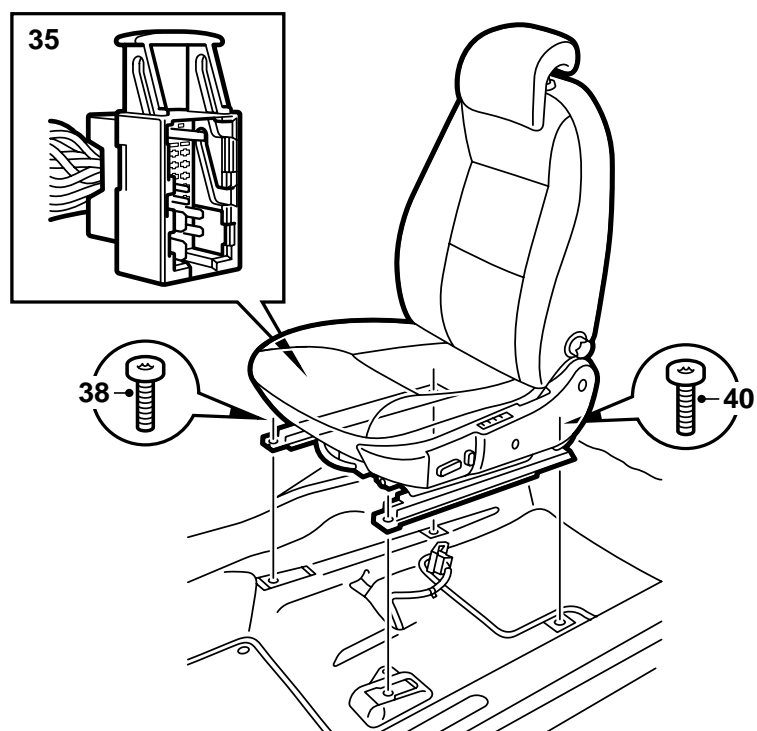
締め付けトルク値：3.5 Nm (2.6 lbf ft)



- 25 ストラップを側面に沿って再び取り付け、バックレストトリムを元に戻す。
- 26 厚紙をバックレストトリムに挿入する。
- 27 ケーブルをトリムの穴に通す。
- 28 トリムストラップを下端に再び取り付ける。
- 29 ケーブルを固定し、接続部を取り付け、ケーブルタイを取り付ける。
- 30 シートクッション下のバックレストトリムの下端にラバーストラップを取り付ける。
- 31 ランバーサポート調整ノブを再び取り付ける。
- 32 シートの内側に保護プラスチックを取り付ける。
ケーブルタイの固定部が下向きになるようにして、ベルトロックにケーブルを固定する。



- 33 シート間のセンターコンソールの小物入れからフタを取り外す。
フタの“耳の部分”を上曲げ、上に引き上げる。
- 34 新しい小物入れを取り付ける。



D980A104

- 35 シートを車内に入れて後ろに傾け、シートの下でケーブルタイと29極コネクタを取り付ける。
- 36 シートベルトを外した場合は、再取り付けする。
- 37 シートを所定位置に配置する。
- 38 前部のネジを取り付けるが、まだ締め付けしないで置く。
- 39 シートレールの下にカバーをする。
- 40 フロントシートを前に移動し、後部のネジを締める。
- 手動シート；シートの前後への調節具合を点検し、シートが左右両側ともキャッチに引っ掛ることを確認する。
- 41 シートの後部固定ネジを締め付ける。
- 締め付けトルク値：24 Nm (18 lbf ft)**
- 42 シートを後方位置に移動する。
- 手動シート；シートの前後への調節具合を点検し、シートが左右両側ともキャッチに引っ掛ることを確認する。
- 43 シートの前部固定ネジを締め付ける。
- 締め付けトルク値：24 Nm (18 lbf ft)**