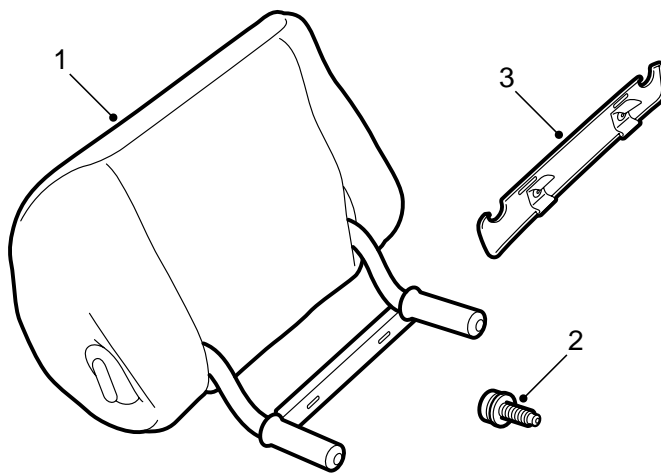


**SAAB****MONTERINGSANVISNING · INSTALLATION INSTRUCTIONS  
MONTAGEANLEITUNG · INSTALLATIONS DE MONTAGE**

## Saab 9-5

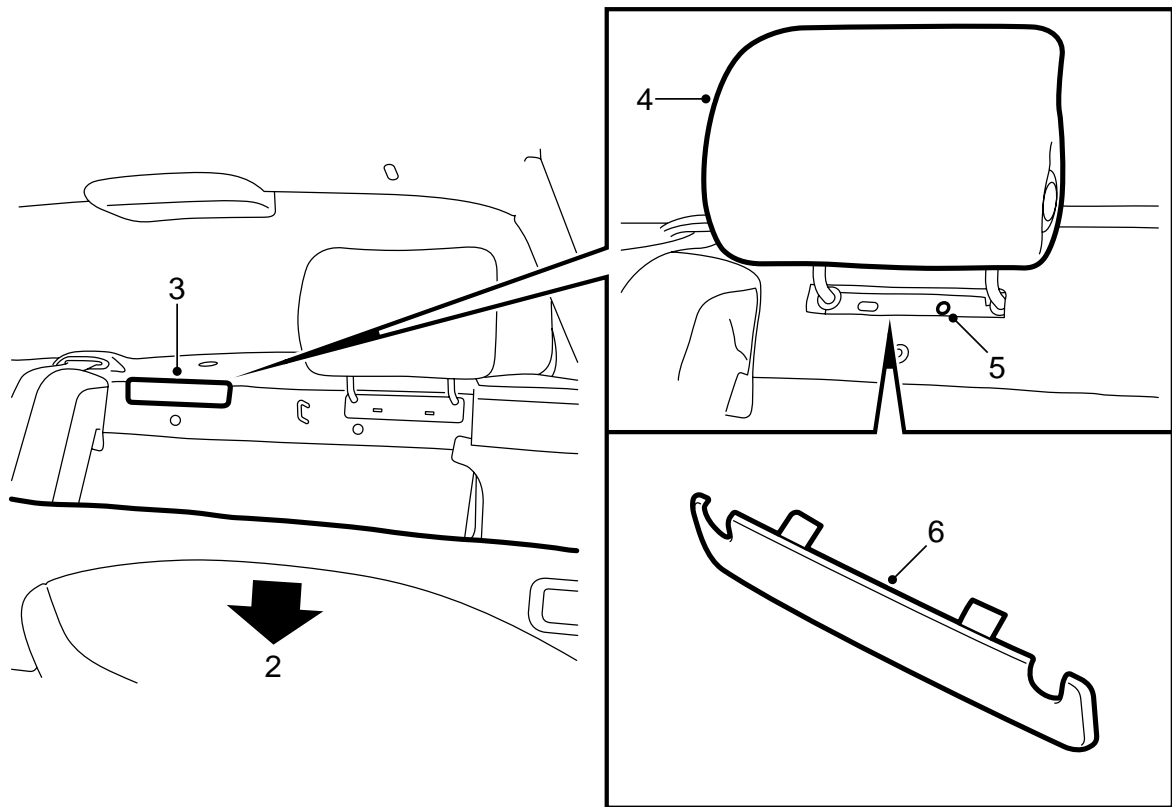
コンフォートクッション

Accessories Part No.	Group	Date	Instruction Part No.	Replaces
400 107 470 400 110 227	9:85-7	Apr 99	48 04 548	48 04 548 Jul 97



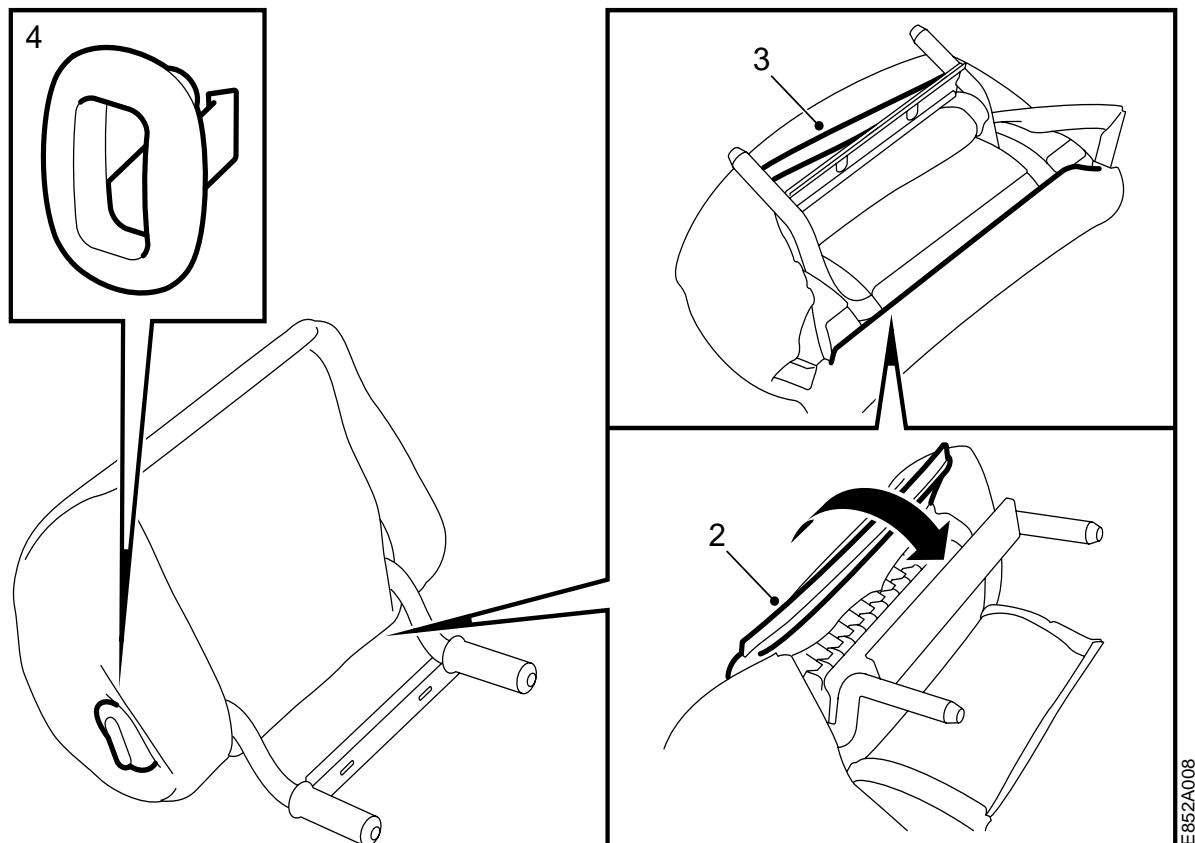
E852A006

- 1 ヘッドレスト
- 2 ネジ (2個)
- 3 カバーリッド



E852A007

- 1 ヘッドレストにトリムカバーを取り付ける。  
3ページの“トリムカバー”を参照。
- 2 左側のバックレストクッションを前に倒す。
- 3 カバーリッドを取り外す。
- 4 ヘッドレストセットをスリーブで穴に取り付ける。
- 5 ネジを締めて固定する。
- 6 カバーリッドを取り付ける。



### トリムカバー

- 1 トリムカバーをヘッドレストにかぶせる。
- 2 前方に付いている長い方のストリップを、ストリップホルダーに入れる。
- 3 後方に付いている短い方のストリップを溝に入れる。
- 4 カバーワッシャーの曲がっている部分が後ろ向きになるようにする。カバーワッシャーをボタンの上でカチッと留める。