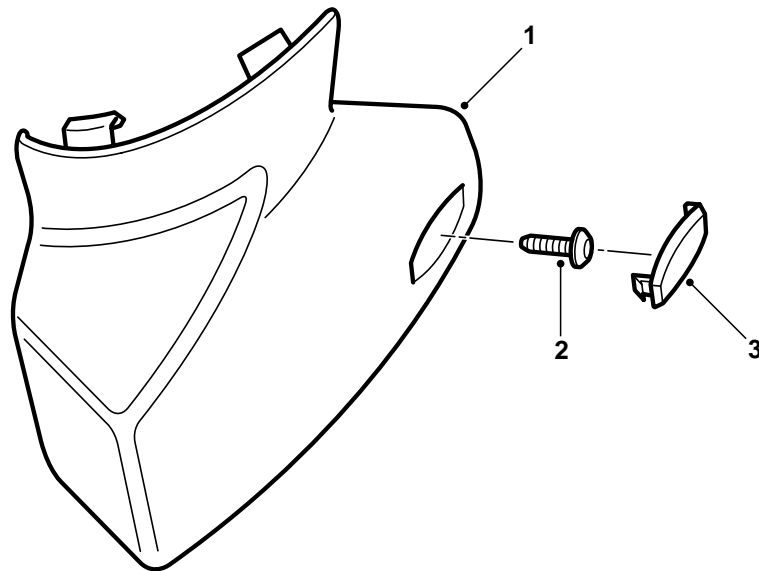


**SAAB****MONTERINGSANVISNING · INSTALLATION INSTRUCTIONS
MONTAGEANLEITUNG · INSTALLATIONS DE MONTAGE**

Saab 9-3

電話ブラケット

Accessories Part No.	Group	Date	Instruction Part No.	Replaces
400 110 334 (LHD) 400 110 342 (RHD)	9:39-2	Jun 98	50 36 348	50 36 348 Jan 98

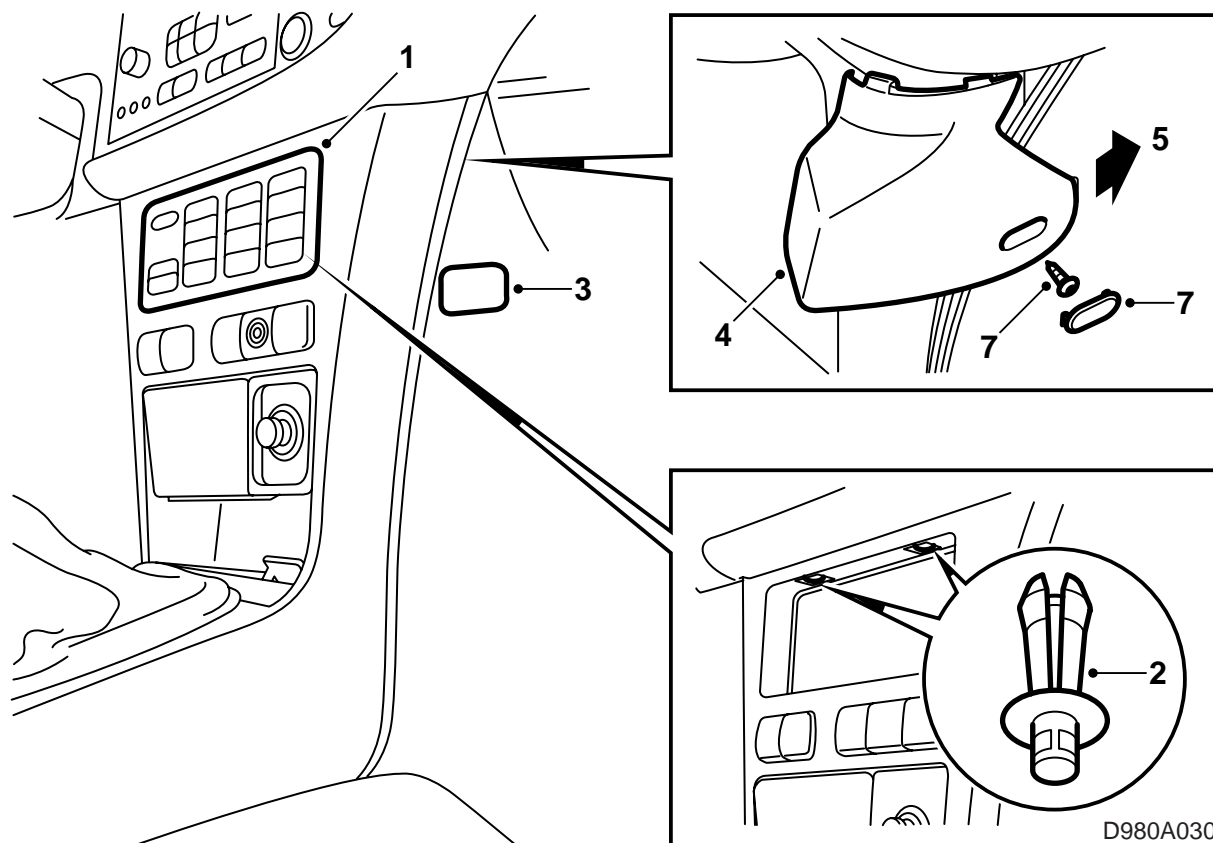


D980A029

- 1 電話ブラケット
- 2 ネジ
- 3 カバー

始めに

取り付けは、左ハンドル車と右ハンドル車で変わらないが、自動空調システム（ACC）装備車の場合は 3 ページ、マニュアル空調システム装備車の場合は、6 ページを参照する。



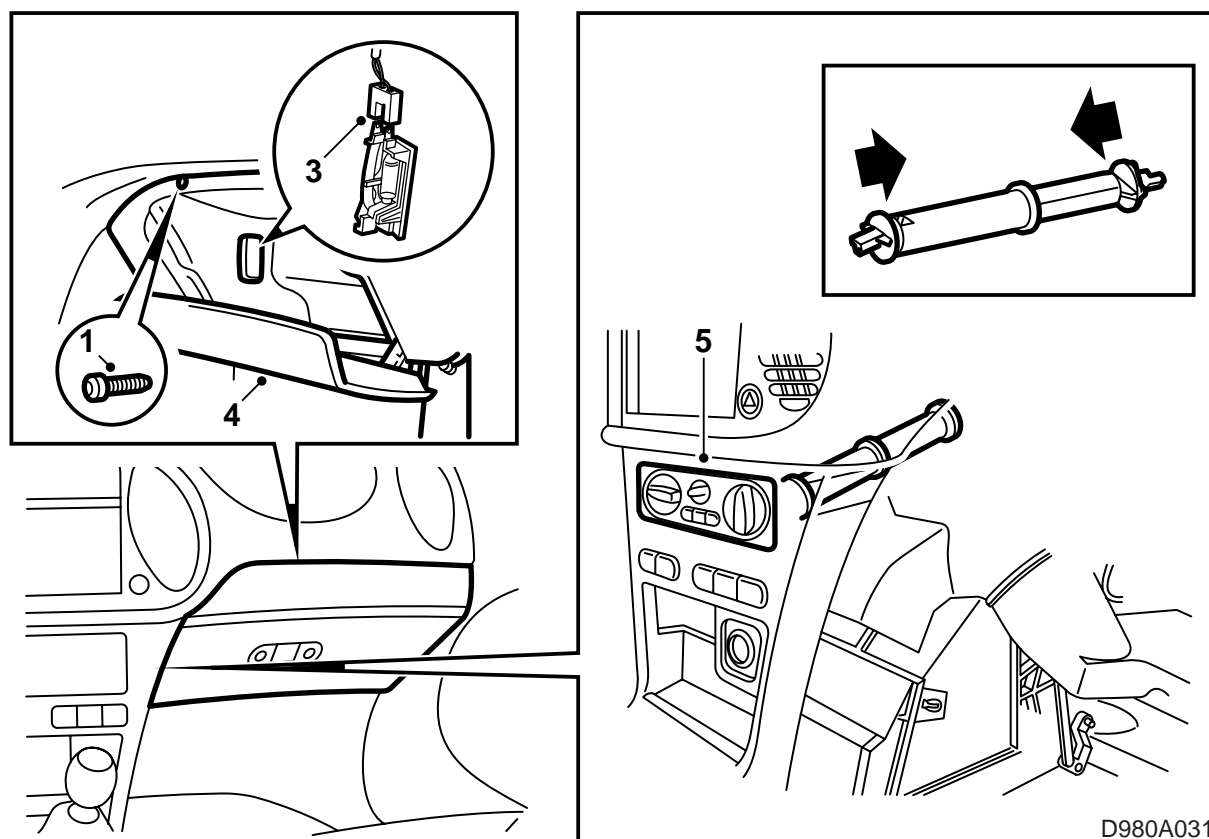
ACC 装備車

- 1 ACC パネル下にある両方の外側ボタンを外し、パネルを背後から押してセンターコンソールから取り外す。

注記

ACC パネルとセンターコンソールを布で保護し、電話ブラケットの取り付けの際に損傷したりしないようにする。

- 2 センターコンソールの上端にあるプラスチッククリップを外して、センターコンソールを計器パネルから外す。特殊工具 84 71 179 を使用する。
- 3 サイドパネルのカバーを外す。
- 4 電話用にケーブルを使用する場合は、ブラケットに穴を開ける。電話ブラケットをセンターコンソールに引っかける。
- 5 センターコンソールを前に押し、サイドパネルにはめ込む。
- 6 センターコンソールを 2 個のクリップで取り付ける。
- 7 電話ブラケットをネジで留め、ネジ上にカバーを付ける。
- 8 ACC パネルとパネル下の外側ボタンを取り付ける。

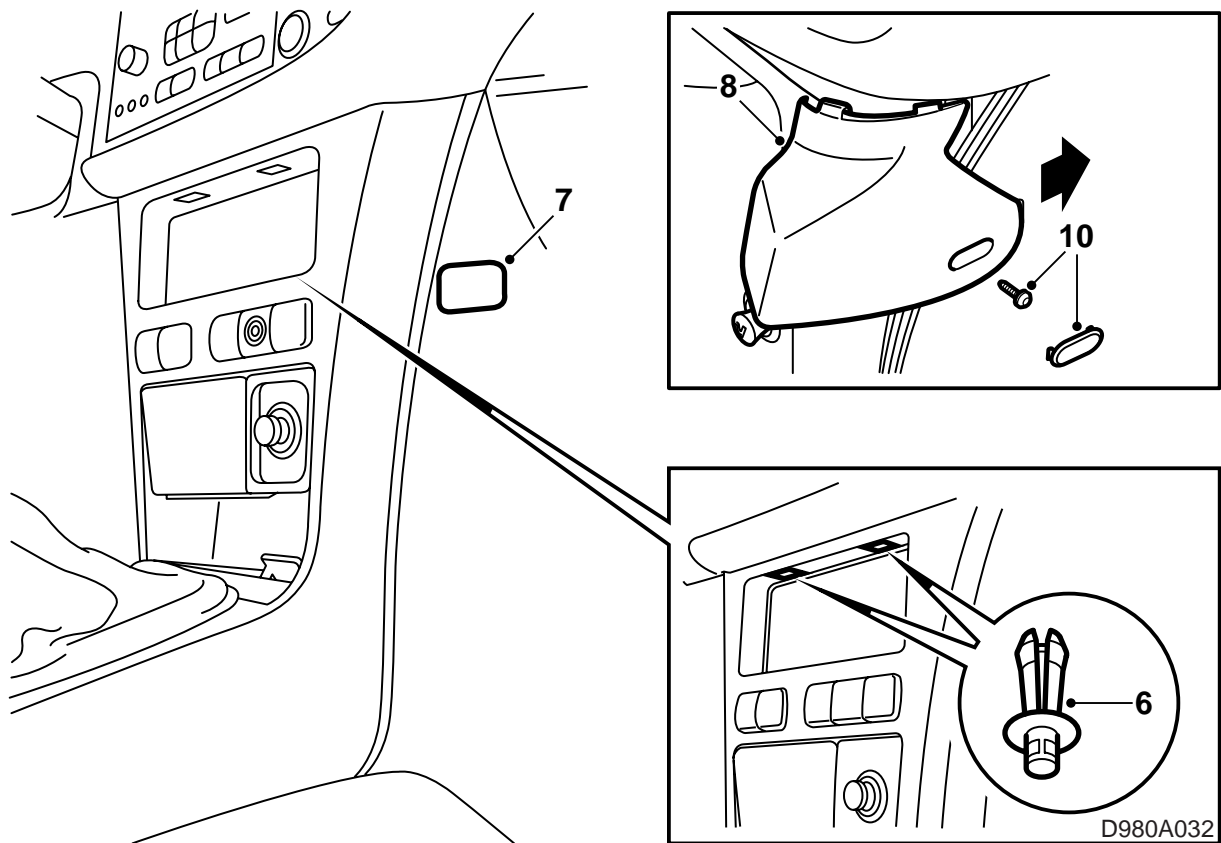


ACCなしの車両

- 1 グローブボックスを開けて、保持ネジを取り外す。
- 2 その他の保持ネジ、保持ボルト、および前端のエキスパンションリベットを取り外す。スナップをバルクヘッドブラケットから外す。
- 3 グローブボックスを引き出し、グローブボックス照明用のコネクターを分離する。
- 4 グローブボックスを持ち上げて外し、制御パネルに手が届くようにする。
- 5 制御パネルを背後から押し、センターコンソールから外す。同時に、制御パネルの下に付いているクリップを押し入れる。制御パネルから換気ノブの軸を取り外す。

注記

制御パネルとセンターコンソールを布で保護し、電話ブラケットの取り付けの際に損傷したりしないようにする。



- 6 センターコンソールの上端にあるプラスチックリップを外して、センターコンソールを計器パネルから外す。特殊工具 84 71 179 を使用する。
- 7 サイドパネルのケーブル用カバーを外す。
- 8 電話用にケーブルを使用する場合は、ブラケットに穴を開ける。電話ブラケットをセンターコンソールに引っかけてから、センターコンソールがサイドパネルにはまるように前に押す。
- 9 センターコンソールを2個のクリップで取り付ける。
- 10 電話ブラケットをネジで留め、ネジ上にカバーを付ける。
- 11 制御パネルを取り付け、換気ノブの軸をノブに合わせる。
- 12 グローブボックスを取り外しと逆の順序で取り付ける。