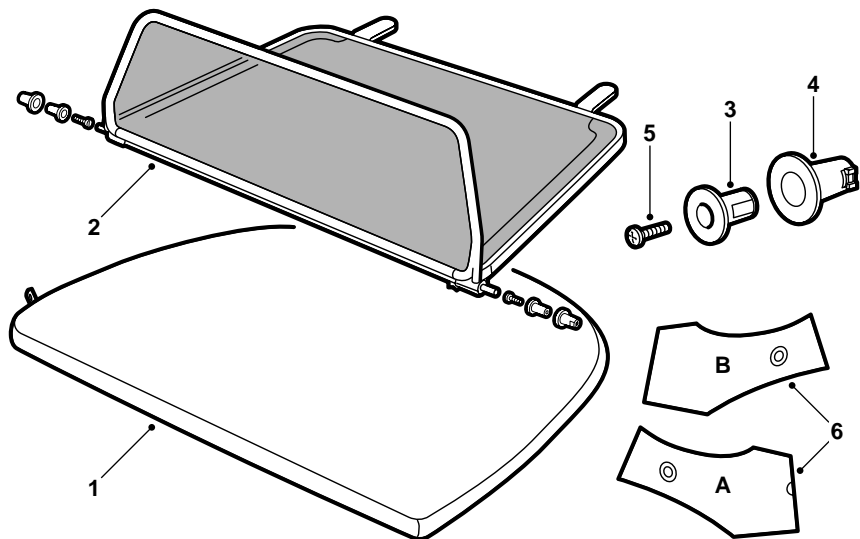


**SAAB****MONTERINGSANVISNING · INSTALLATION INSTRUCTIONS
MONTAGEANLEITUNG · INSTALLATIONS DE MONTAGE**

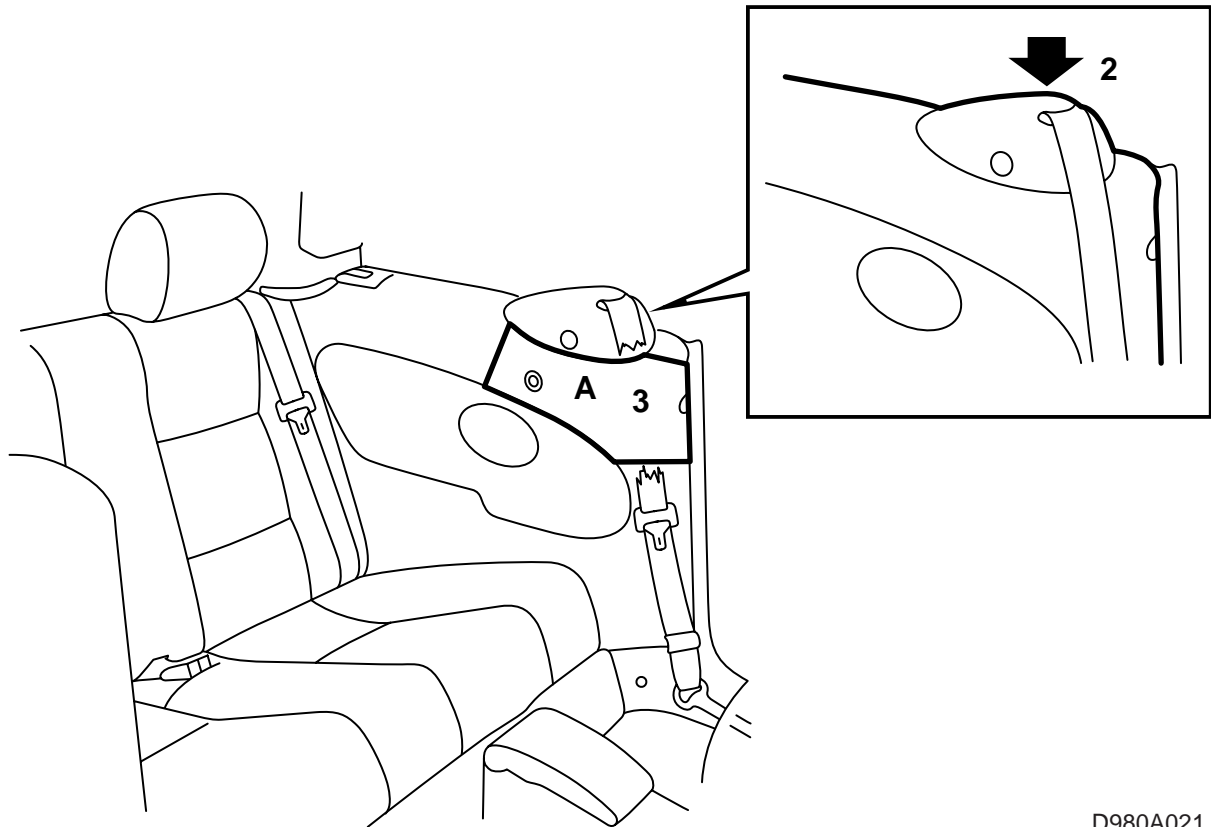
Saab 900 カブリオレ M1995-98 年モデル、9-3 カブリオレ ウインドガード

Accessories Part No.	Group	Date	Instruction Part No.	Replaces
400 105 821 400 105 839 400 105 847 400 105 854 400 110 359 400 110 367	9:84-01	Sept 97	47 03 906	47 03 906 Mar 95



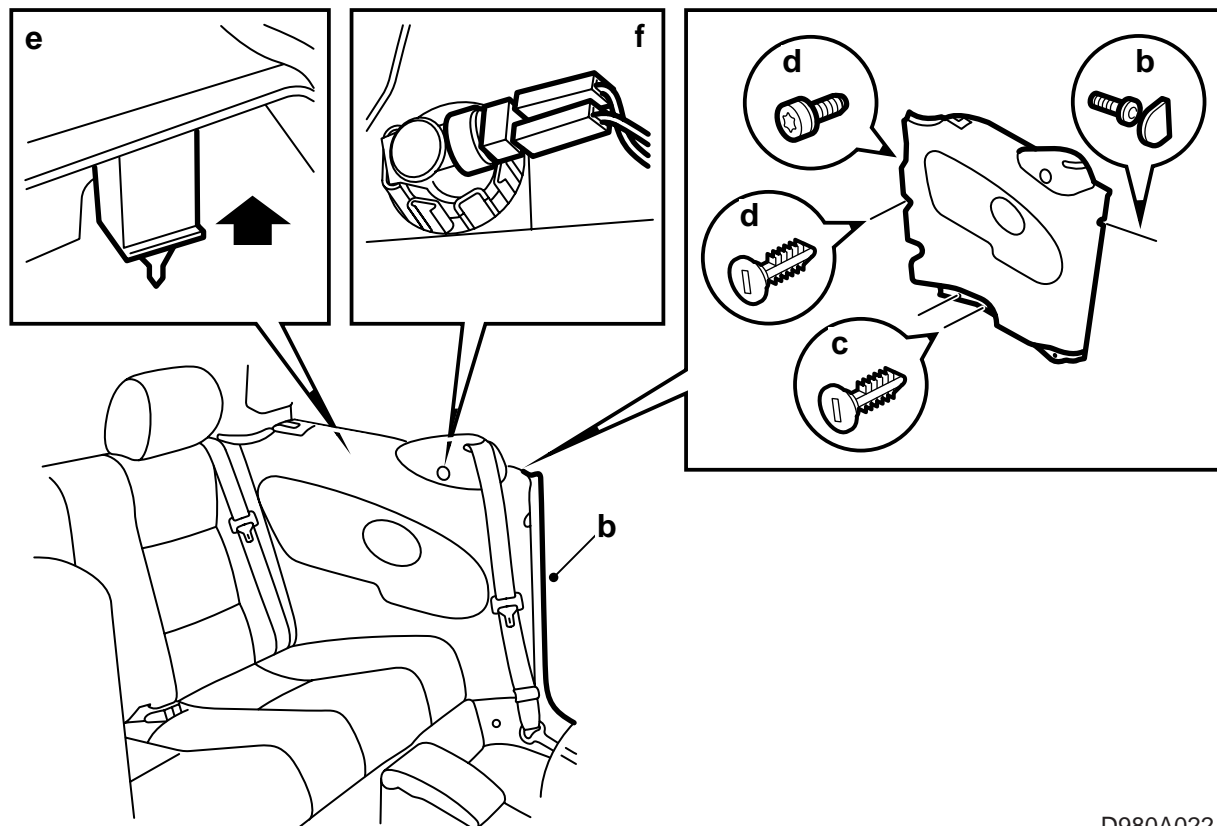
D980A020

- 1 バッグ
- 2 ウインドガード
- 3 固定具 (2個)
- 4 固定ブラケット (2個)
- 5 ネジ (2個)
- 6 テンプレート



D980A021

- 1 ROOF ボタンでトップカバーを開け、ドアウインドーとサイドウインドーを下げる。
- 2 テンプレートを配置する前に、シートベルトのベルトガイドカバーがサイドトリムにしっかり押し付けられているか確認する。
- 3 A の付いたテンプレートを左側に、B を右側に配置して、両側の穴の位置をマーキングする。
- 4 ウインドガードのリアガイドをヘッドレストの下に挿入して、ウインドガードを車内に配置する。サイドトリムにマークされたフロント固定点が、ウインドガードの固定点と合っているか確認する。
- 5 ウインドガードを取り外し、サイドトリムのマークに沿ってドリル穴を開ける。
- 6 ホールソーで穴を 14 mm に広げる。



D980A022

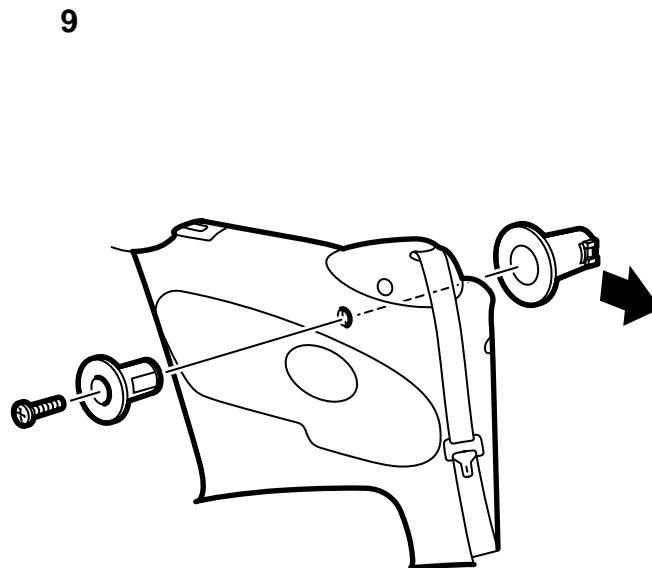
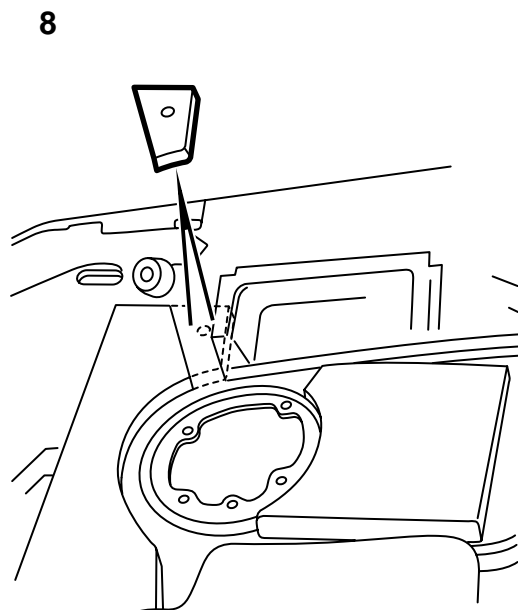
7 以下の指示にしたがってサイドトリムを取り外す。

- a リアシートのシートクッションを取り外す。
- b サイドトリムからドアシールを外し、カバーとトリムを B ピラーに保持しているネジを取り外す。
- c トリムを後端に留めているプラスチックネジを取り外す。
- d バックレストを前に倒し、トリムを後端に留めているネジとプラスチックネジを取り外す。
- e トリムを上引っ張り、上部の後ろ角に付いているクリップからトリムを外す。

重要事項

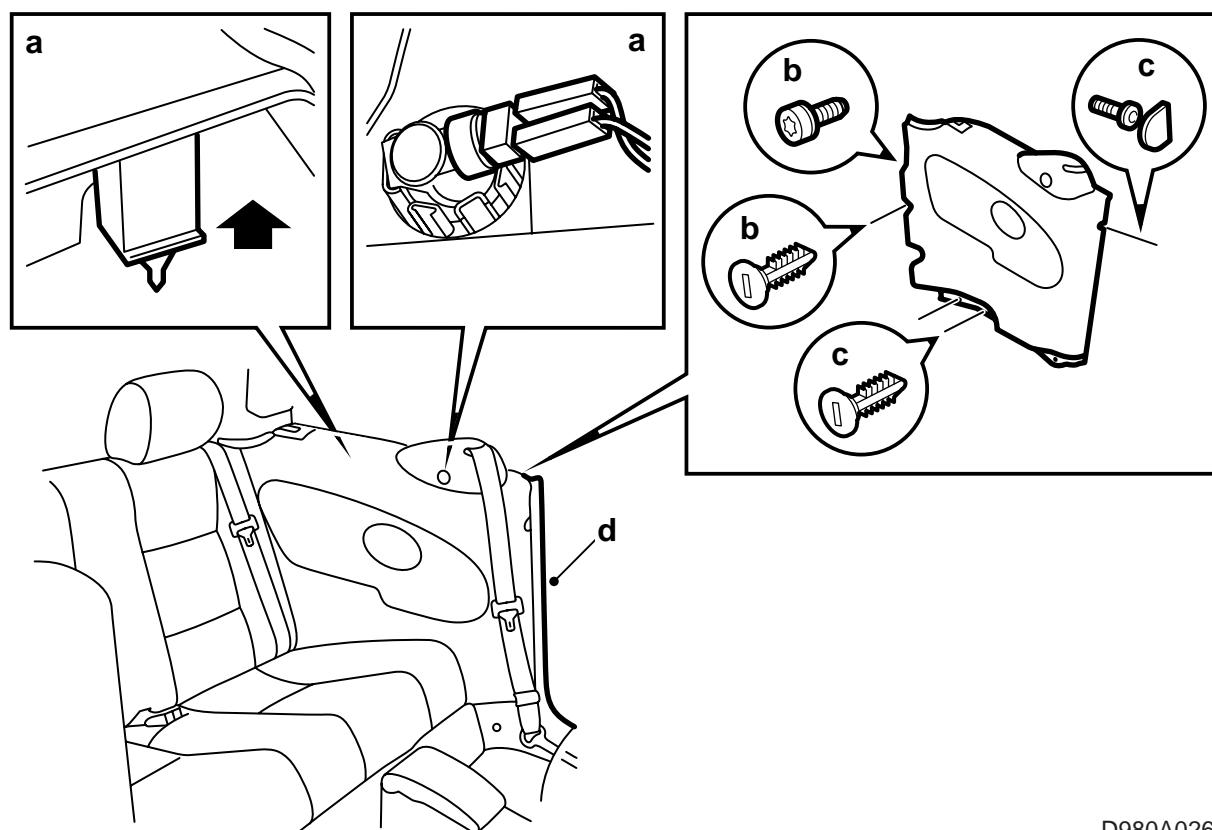
トリムを曲げないこと。トリムやクリップが損傷する恐れがある。

- f ライトのコネクターを外し、トリムを横に置く。



D980A023

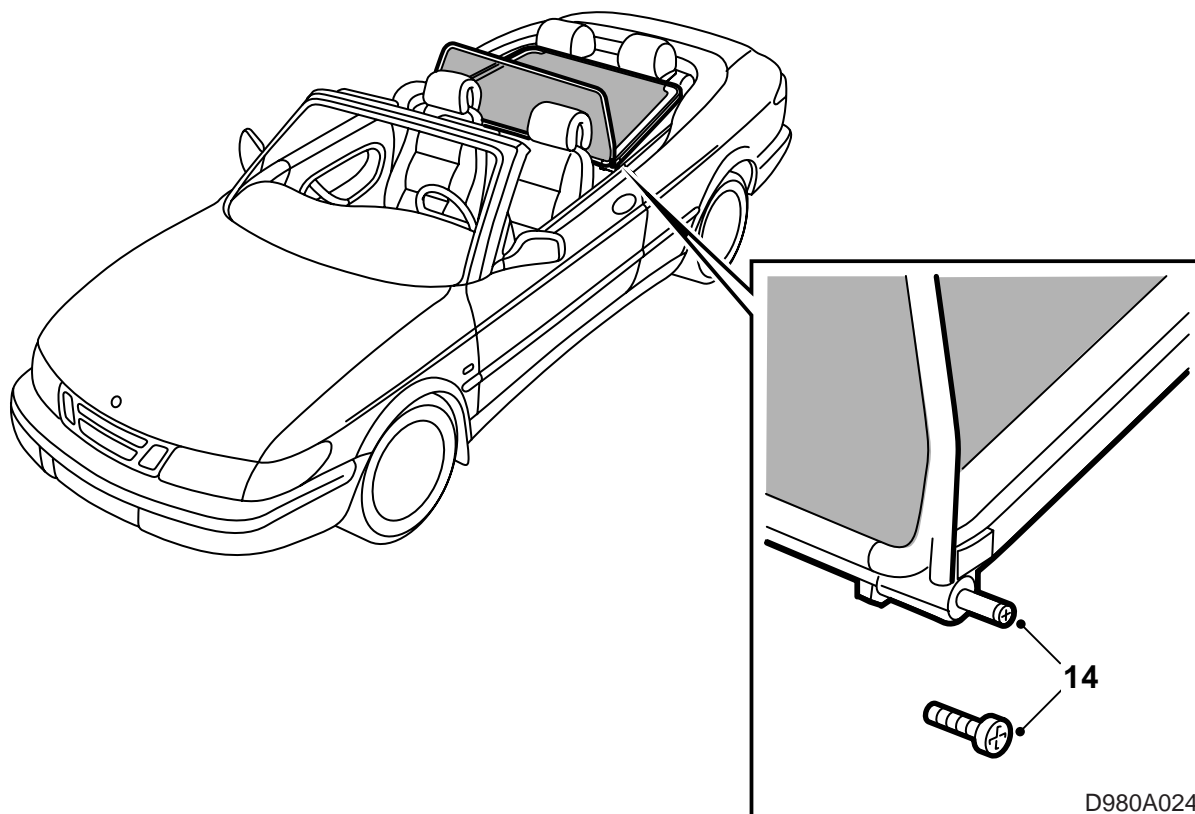
- 8 サイドトリム裏側にある穴の周囲のフォームプラスチックを取り外し、接着剤が残っていないように清掃する。
- 9 図示のようにサイドトリムに固定スリーブを配置し、スリーブの平らな面が車両の前方を向いているようことを確認する。



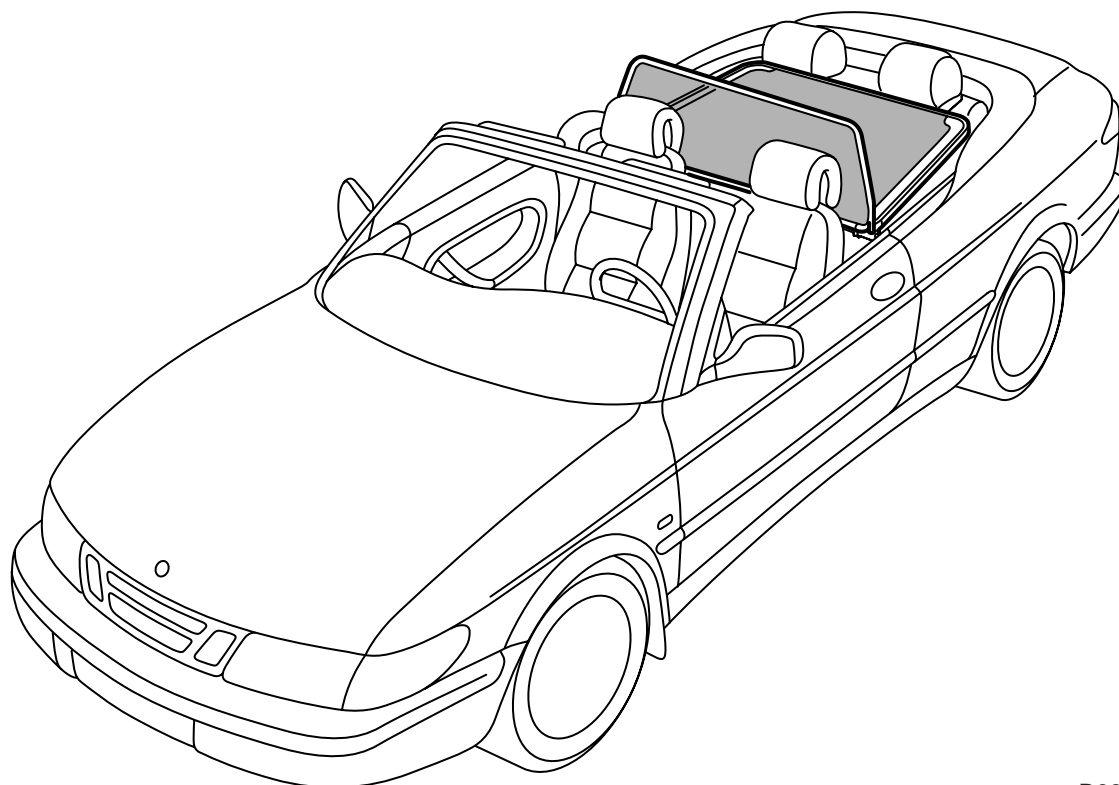
D980A026

10 サイドトリムを取り付ける。

- a ライトのコネクターを接続する。トリムを所定位置に配置し、上部の後ろ角のクリップを押して固定する。
- b ネジを締め付け、トリムの後端を保持するプラスチックネジを押して固定する。
- c バックレストを元に戻し、トリムの下端を保持するプラスチッククリップを押して固定する。トリムを B ピラーに保持するネジを締め付ける。
- d その後、カバーを押して固定し、ドアシールを元に戻す。



- 11 車内に掃除機をかける。
- 12 リアシートクッションを元に戻す。
- 13 車内にウインドガードを配置し、フロントガイドピンを押す。
- 14 フロント固定点に遊びがないことを確認する。
遊びがある場合は、ガイドピン端を2本のネジで調整する。
- 15 ウインドガードを使用しない時は、必ずバッグに入れておくこと。バッグは、フロントガイドピンを上向きにしてラゲージコンパートメントに入れる。
- 16 取り付け説明書をグローブボックスに入れる。



D980A025

ウインドガードのリアガイドをヘッドレストの下に挿入し、フロントガイドピンをサイドトリムの穴に挿入して、ウインドガードをリアシート上に配置する。

重要事項

ウインドガードにもたれかかるほどフロントシートのバックレストを押し倒さないこと。

取り外し

フロントガイドピンを再び押して、ウインドガードをリアシートのヘッドレストから持ち上げて外す。

重要事項

ウインドガードを使用しない時は、必ずプラスチックバッグに入れておくこと。バッグは、フロントガイドピンを上向きにしてラゲージコンパートメントに入れる。

洗浄

麻布と石鹼水を使用する。穴の開いたプラスチックフィルムは取り扱いに注意する。

重要事項

洗浄ガソリンやその他の溶剤を決して使用しないこと。
