



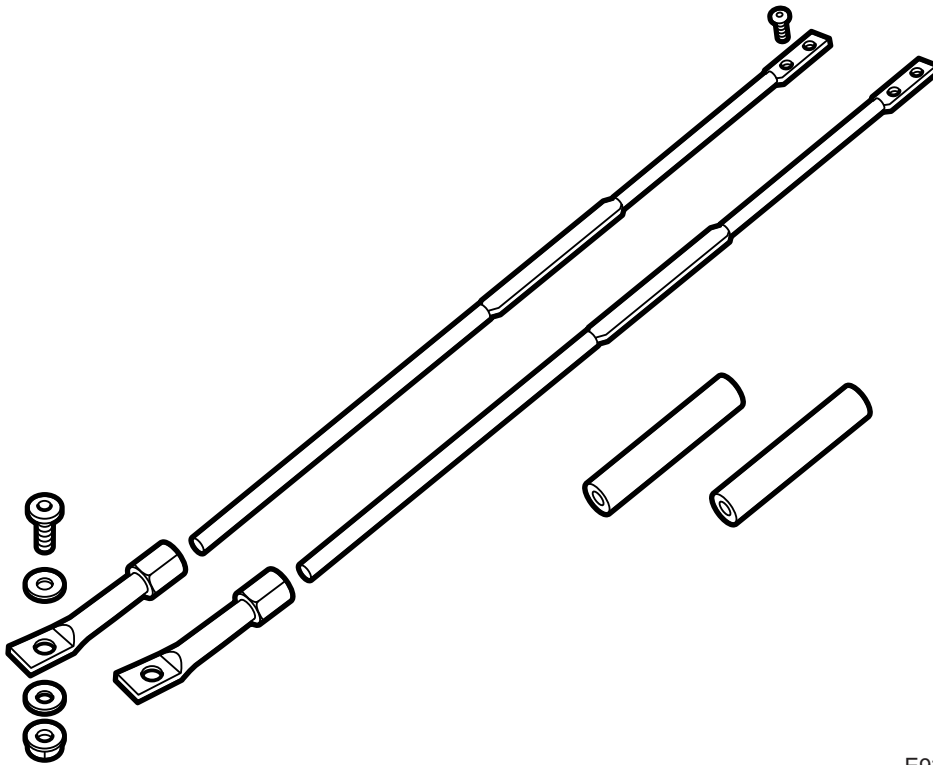
SAAB

**MONTERINGSANVISNING · INSTALLATION INSTRUCTIONS
MONTAGEANLEITUNG · INSTALLATIONS DE MONTAGE**

Saab 9-5

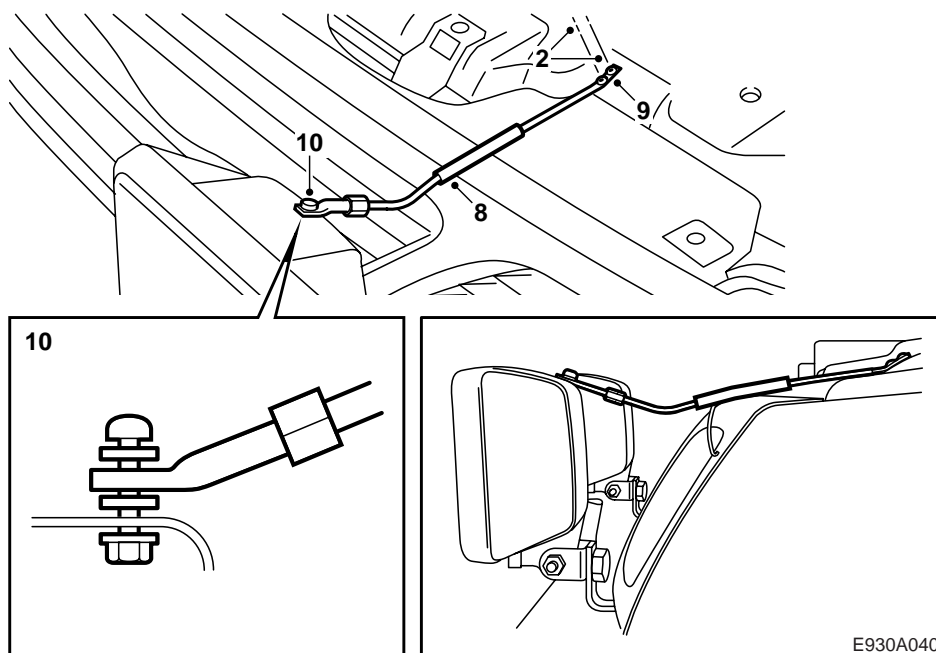
追加ライト用ステー

Accessories Part No.	Group	Date	Instruction Part No.	Replaces
400 110 540	9:35-1	Jul 98	49 15 633	49 15 633 Feb 98



E930A039

- 1 ステー (保持ネジと収縮ホースを含む)



- 1 ステアをラジエーターメンバーの窪みに配置する。
- 2 ステアをテンプレートとして使用し、ラジエーターメンバーの窪みに直径 2 mm の穴を 2 つ開ける。



警告

ラジエーターが損傷しないように気をつける。

- 3 切り屑やペイント片を取り除く。
- 4 Teroson クリーナー FL で、ドリル穴を清掃する。
- 5 Standox 1k Fullprimer とトップペイントを塗布する。
- 6 ステアの取り付けのために細いスチールワイヤーなどを使ってテンプレートを作る。
- 7 テンプレートに沿ってステアを曲げ、必要であれば追加ライトに合うように切り取る。

注記

ステアの丸い部分と平らな部分のつなぎめで曲げないこと。簡単にステアが折れてしまう恐れがある。

- 8 収縮ホースをステアの平らな部分まで通し、ヒートピストルで固定する。
- 9 ステアをラジエーターメンバーにタッピンネジで留める。
- 10 図を参照して、ステアを追加ライトにネジ、ワッシャー、ナットで固定する。
- 11 ライト調整を行う。