



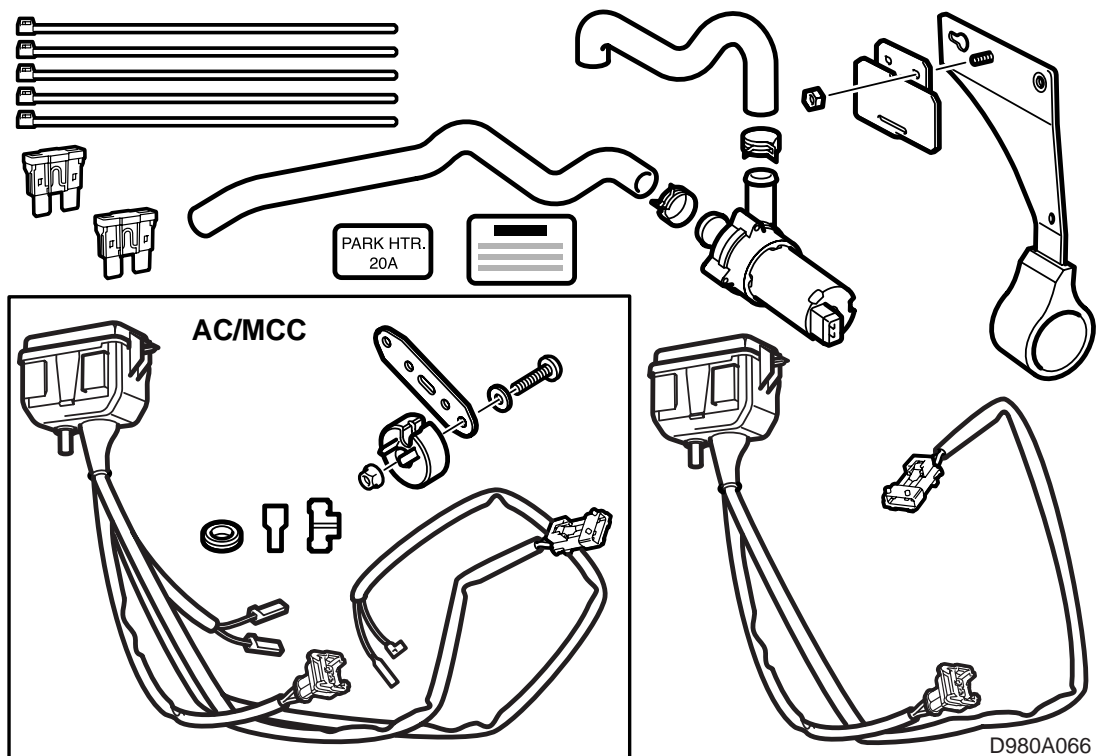
**SAAB**

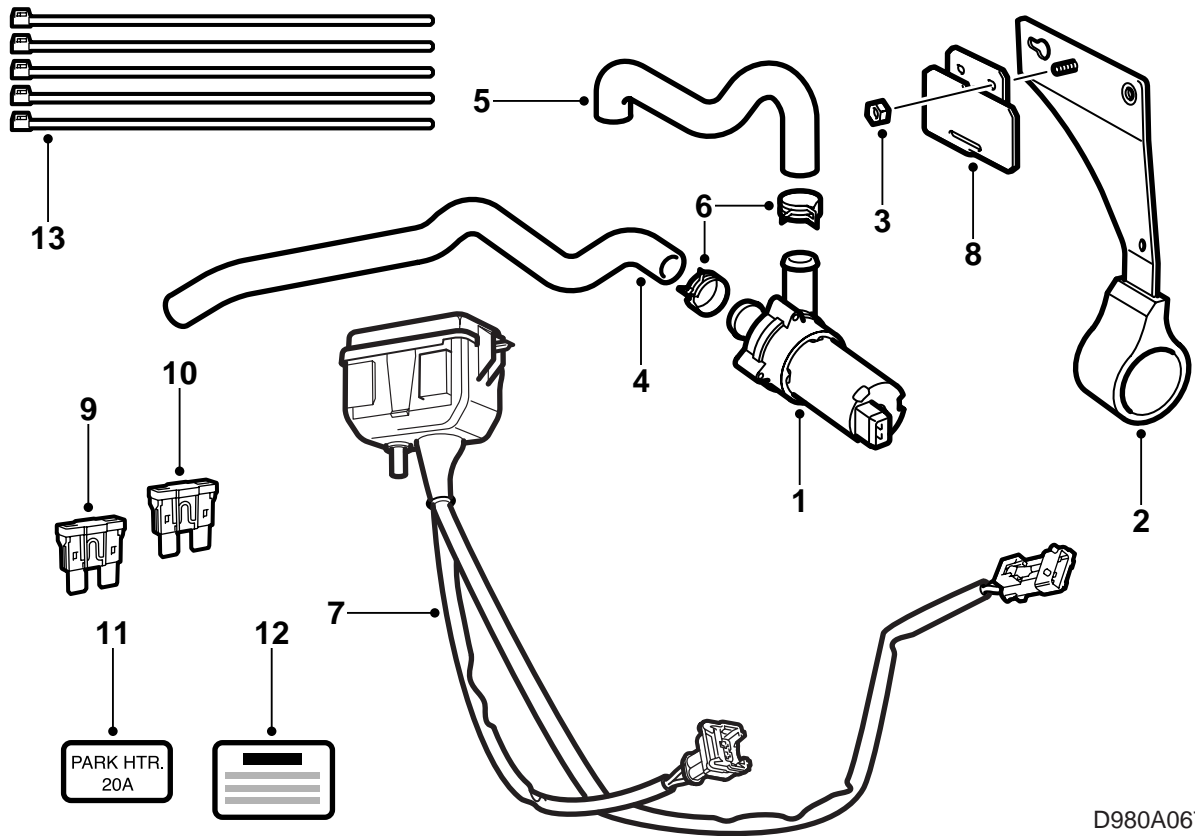
**MONTERINGSANVISNING · INSTALLATION INSTRUCTIONS  
MONTAGEANLEITUNG · INSTALLATIONS DE MONTAGE**

## Saab 9-3 D223

パーキングヒーター補足キット

Accessories Part No.	Group	Date	Instruction Part No.	Replaces
400 110 482 400 110 839 400 110 821 400 110 847	9:87-13	Aug 98	49 62 791	-

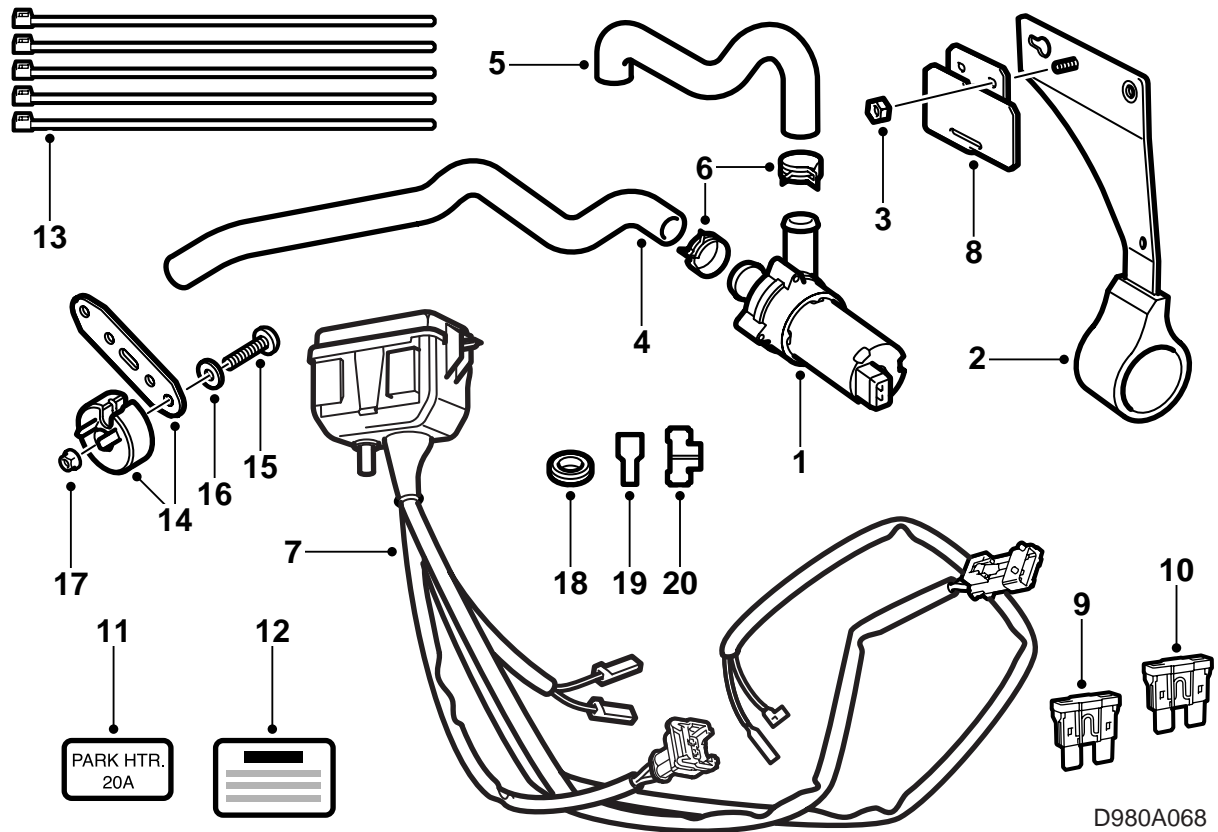




D980A067

## ACC

- 1 冷却液ポンプ
- 2 冷却液ポンプ用ブラケット
- 3 ナット M6
- 4 冷却液ホース (インテークホース)
- 5 冷却液ホース (圧力ホース)
- 6 ホースクランプ (2個)
- 7 ワイヤハーネス付きヒューズボックス
- 8 ヒューズボックス用ブラケット
- 9 ヒューズ 10A
- 10 ヒューズ 20A
- 11 ヒューズ用ラベル
- 12 フィラークラップ用ラベル
- 13 ケーブルタイ (5本)



D980A068

## MCC

- 1 冷却液ポンプ
- 2 冷却液ポンプ用ブラケット
- 3 ナット M6
- 4 冷却液ホース (インテークホース)
- 5 冷却液ホース (圧力ホース)
- 6 ホースクランプ (2 個)
- 7 ワイヤハーネス付きヒューズボックス
- 8 ヒューズボックス用ブラケット
- 9 ヒューズ 10A
- 10 ヒューズ 20A
- 11 ヒューズ用ラベル
- 12 フィラーフラップ用ラベル
- 13 ケーブルタイ (5 本)
- 14 ブラケット付き抵抗
- 15 ネジ M5
- 16 ワッシャー
- 17 ナット M5
- 18 ラバーグロメット
- 19 垂直コネクタ
- 20 曲がりコネクタ

### 始めに

パーキングヒーターキットには、車両がハンドルの位置（LHD であるか、RHD であるか）、あるいは、ACC（自動空調システム）か MCC（A/C 装備か非装備のマニュアル空調システム）であるかによって異なるバージョンがある。

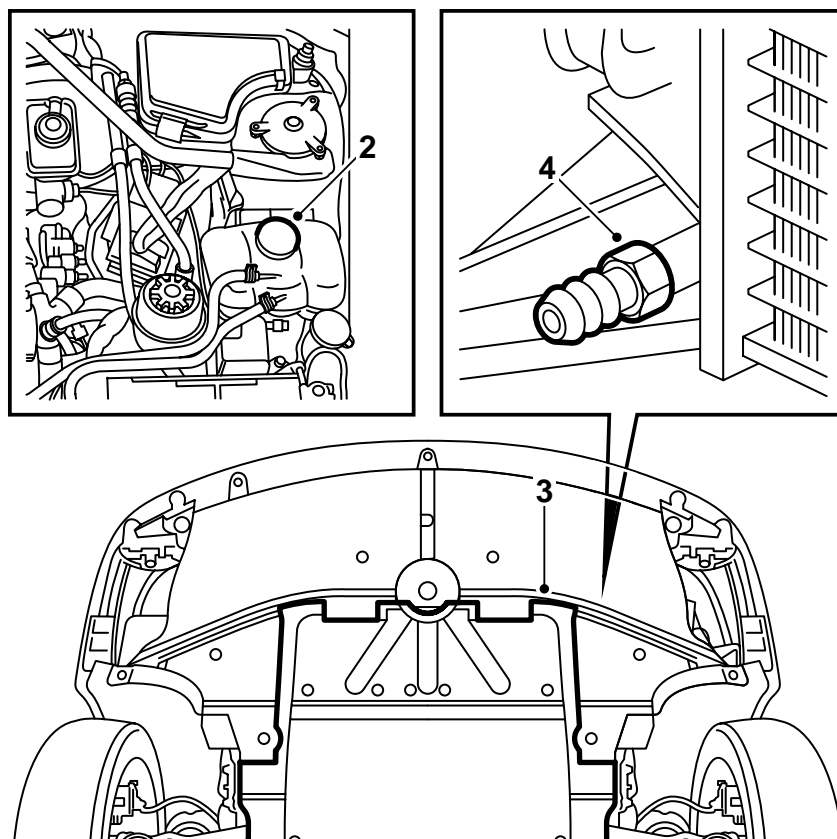
この取り付け説明書は、左ハンドル車用と右ハンドル車用に分かれている。

左ハンドル車は、8 ページの **LHD** の項を参照。

右ハンドル車は、28 ページの **RHD** の項を参照。

### 安全上の規則

- 閉めきった場所（例えばガレージや作業所など）で、ヒーターを決して使用しないこと。
- ガソリンスタンドやそれに相当する場所などでは、ヒーターのスイッチを常に切っておく。



D980A069

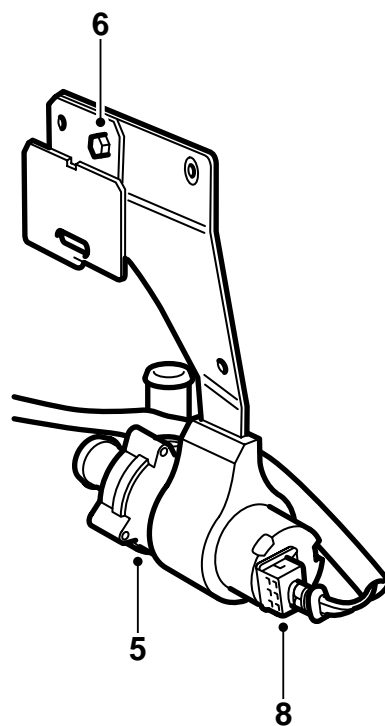
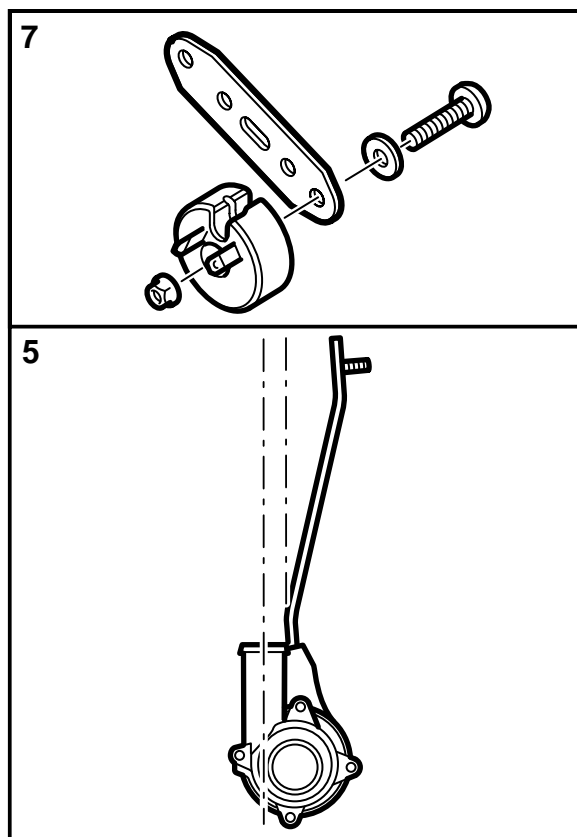
**LHD**

- 1 取り付け説明書全体を精読し、全ての部品がキットに入っているか確認する。
- 2 フェンダーカバーをかけ、冷却システムのエキスパンションタンクキャップを取る。

**⚠ 警告**

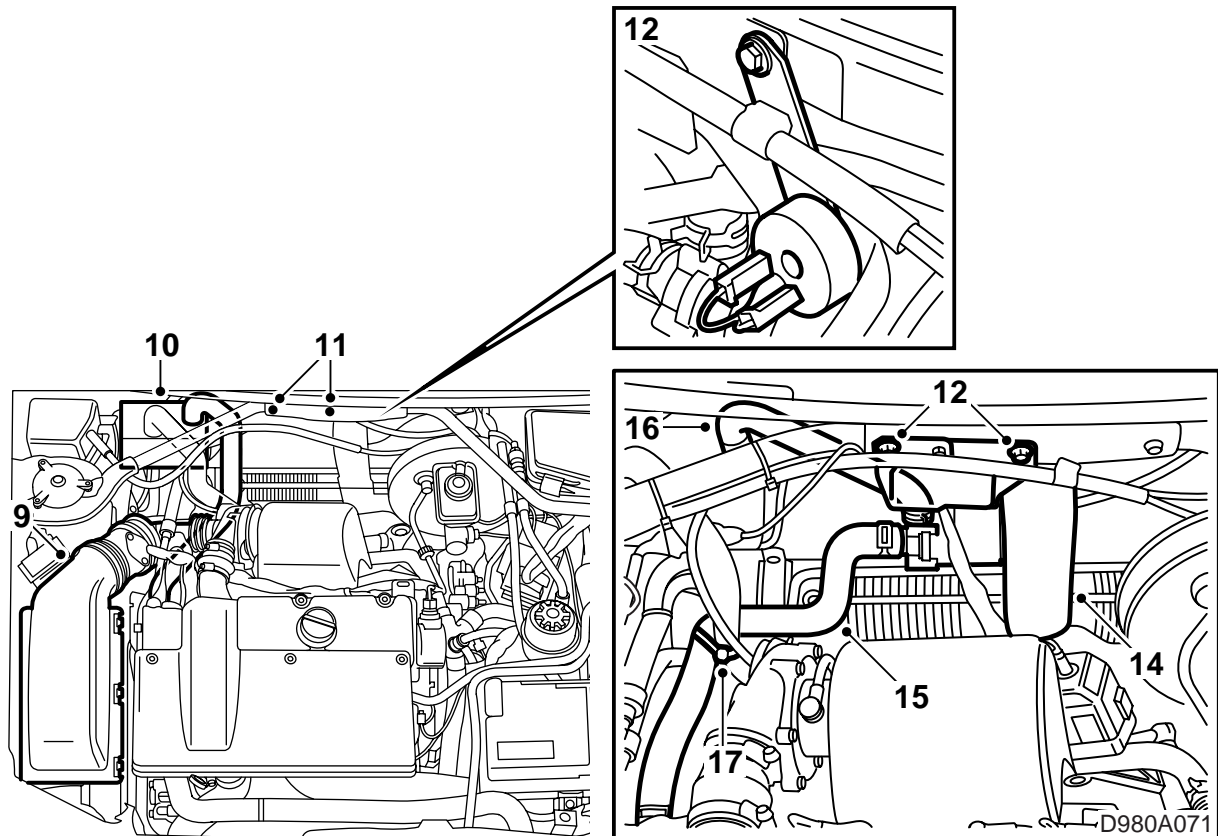
車のエンジンが熱い場合、十分に注意すること。冷却液は非常に高温である。ターボユニットや排気マニフォールドでやけどをする恐れもあるので注意する。

- 3 車両を持ち上げる。エンジンの下カバーを取り外す。
- 4 冷却液を受ける容器を置く。ドレーンプラグを開けて、ホースを接続し冷却液を排出する。



D980A070

- 5 車両を下げる。非酸性ワセリン（部品番号 30 06 665）をポンプケースとブラケットの内側に塗布する。冷却液ポンプをブラケットに押し入れ、ポンプの排出口が図示の方向を向いているか点検する。
- 6 ヒューズボックスのブラケットを冷却液ポンプのブラケットに、M6 ナットで取り付ける。
- 7 **MCC:** 抵抗をネジ、ワッシャー、ナット（M5）でブラケットに取り付ける。
- 8 2 極コネクター付きのワイヤーハーネスのケーブル一本を、冷却液ポンプに接続する。



- 9 エアクリーナーのふた（これは、エアマスセンサーをも保持する）を緩める。ターボユニットのインテークホースとクランクケースベンチレーターを外す。

エアマスセンサーのコネクターを外す。

### 注記

冷却液が漏れても、ジェネレーターが損傷しないようにカバーをかける。

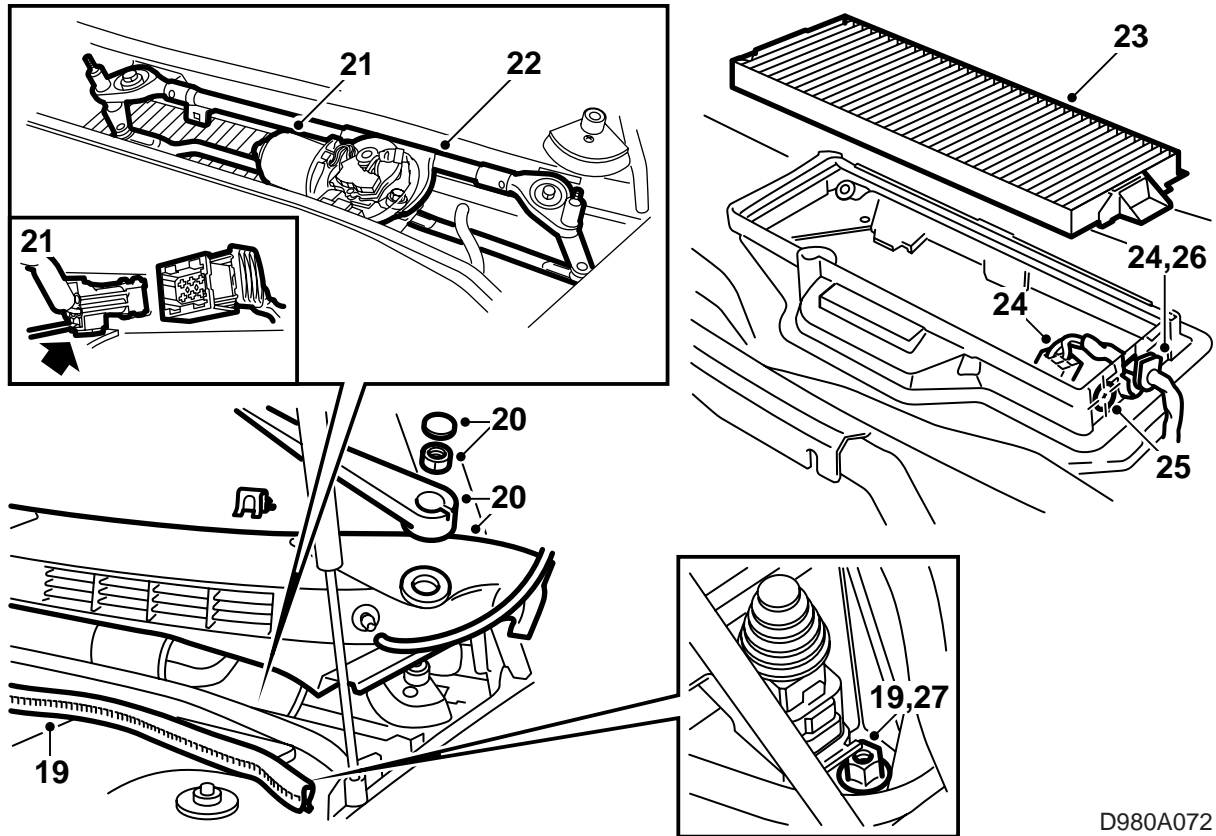
- 10 冷却液ホースをジェネレーターブラケットとヒーター付近で外す。ケーブルタイを切り取り、ホースを取り外す。
- 11 バルクヘッドのスプリングストラット間のステアを保持する左側のネジと中央のネジを取り外す。
- 12 冷却液ポンプブラケットとヒューズボックスのブラケットをステアのネジで取り付ける。ヒューズボックスブラケットのナットをトルク締めする。

**MCC:** 抵抗をステアの中央ネジでブラケットに取り付ける。ヒューズボックスのケーブルを抵抗に接続する。

#### 締め付けトルク値 8 Nm(6 lbf ft)

- 13 ヒューズボックスのケーブルを冷却液ポンプブラケットの背後に引き入れる。
- 14 ドレインホースからの液が流れ出るように、バルクヘッドからのドレインホースが挟まっていないことを確認する。

- 15 冷却液ホース（インテークホース）をジェネレーターへのブラケットに取り付け、冷却液ポンプの引入口をホースクランプで取り付ける。
- 16 冷却液ホース（圧力ホース）を冷却液ポンプの排出口とヒーターの引入口間に接続する。
- 17 ホースをケーブルタイで固定する。図を参照。
- 18 ヒューズボックスを冷却液ポンプブラケット上にある固定具に引っ掛ける。ケーブルが挟まっていないことを確認する。



D980A072

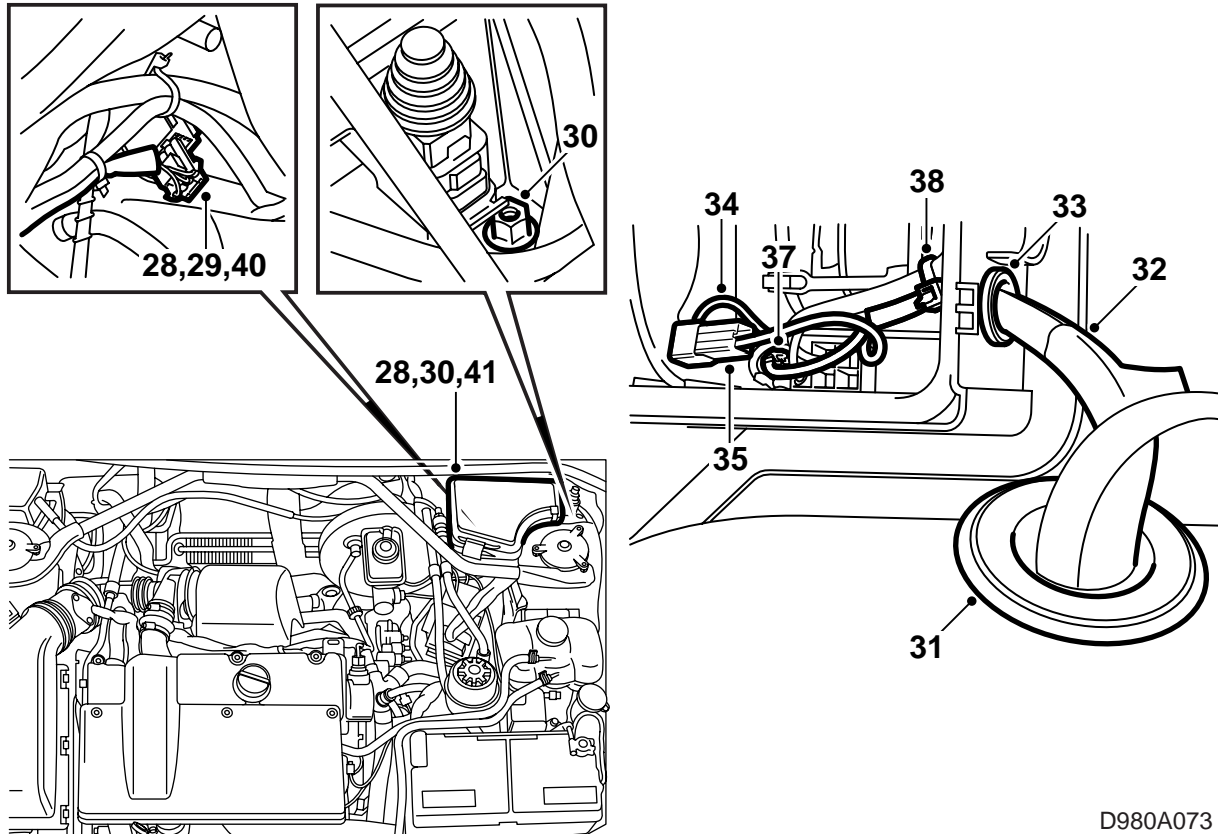
- 19 **ACC:** シールストリップとヒューズボックスの保持ナットを外す。ヒューズボックスを持ち上げる。
- 20 **MCC:** ワイパーアーム、シールストリップ、フロントウインドーのカバーを取り外す。
- 21 **MCC:** ワイパーモーター上のカバーを外し、コネクタを緩める。
- 22 **MCC:** ワイパーユニットを取り外す。ネジ4本。
- 23 **MCC:** 車内エアフィルターを取り外す。
- 24 **MCC:** コネクタを外し、ファンカウルにある既存のケーブルグロメットを持ち上げて邪魔にならない所に置く。

### 注記

シールストリップが損傷していないこと、および切り屑がファンカウルに入り込まないことを確認する。

- 25 **MCC:** ケーブルを退け、図のようにファンカウルに15 mmの穴を開ける。切り屑用の保護を取り外す。
- 26 **MCC:** ラバーグロメットを元に戻し、コネクタを再接続する。
- 27 **MCC:** ヒューズボックスの保持ナットを緩める。ヒューズボックスを持ち上げる。





D980A073

28 SID への接続用コネクタを持ち上げる。コネクタのシールを取り外し、防錆剤コンタクト 61 (部品番号 30 04 520) をピンに塗布する。

**⚠ 警告**

ケーブル類が鋭い端や熱い部分に触れていないことを確認する。損傷したり溶けたケーブルはショートの原因になりうる。

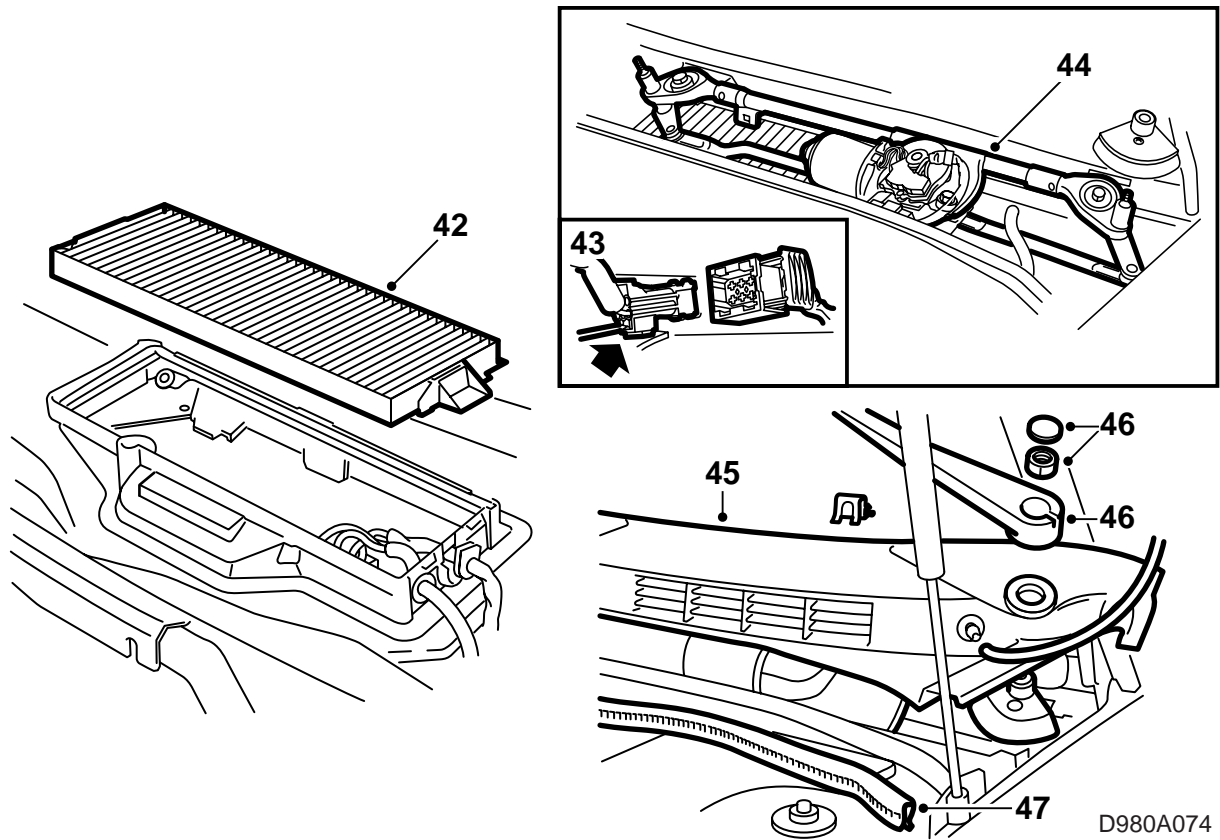
- 29 **ACC:** 4 極コネクタ付きのヒューズボックスのケーブルをブレーキサーボの背後に引き入れ、SID からのケーブルに付いているコネクタケースに接続する。ケーブルタイで固定する。
- 30 **ACC:** ヒューズボックスとシールストリップを取り付ける。
- 31 **MCC:** 図のように既存のラバーグロメットに注意して穴を一つ開ける。
- 32 **MCC:** ヒューズボックスの残り 2 本のケーブル (絶縁されていないケーブルターミナル付き) をブレーキサーボの背後に引き入れ、バルクヘッドを通す。
- 33 **MCC:** キットに入っているラバーグロメットをケーブルに通し、ファンカウルに先ほど開けたドリル穴に通す。
- 34 **MCC:** ファンカウルのオレンジのケーブルの付いたピンを外し、ピンに曲がりコネクタを取り付ける。
- 35 **MCC:** 垂直コネクタを青ケーブルの付いたピンに取り付ける。

- 36 **MCC:** オレンジケーブルと青ケーブルを接続する。
- 37 **MCC:** 緑ケーブル (角度の付いたピン付き) をファンの接続ピンに接続する。
- 38 **MCC:** ケーブル類をファンカウルの既存のワイヤーハーネスと一緒に固定する。
- 39 **MCC:** Teroson T242 (部品番号 30 15 781) または類似品で両方のグルメットを密封する。

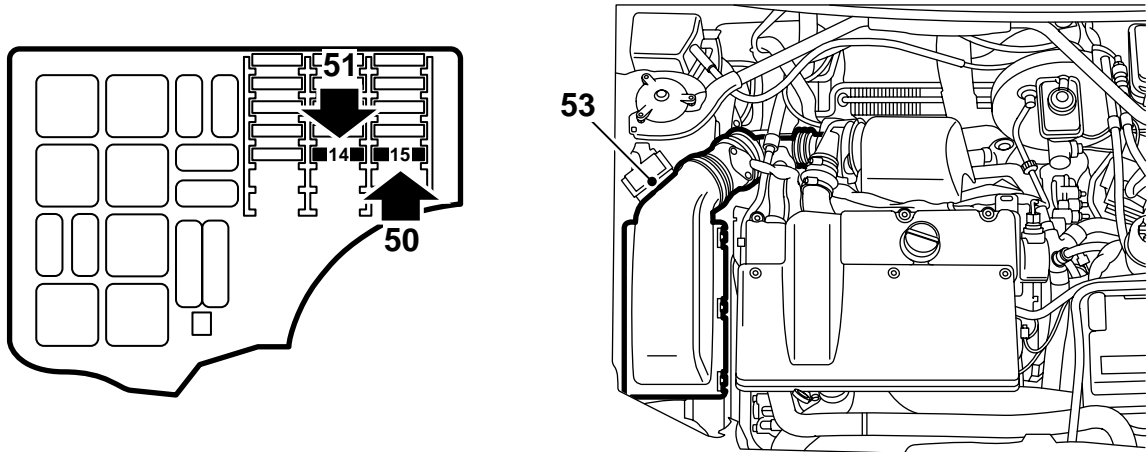
**⚠ 警告**

ケーブル類が鋭い端や熱い部分に触れていないことを確認する。損傷したり溶けたケーブルはショートの原因になりうる。

- 40 **MCC:** 4 極コネクタを SID からのケーブルに付いているコネクタケースに接続する。両方のケーブルをケーブルタイで固定する。
- 41 **MCC:** ヒューズボックスを取り付ける。



- 42 **MCC:** 車内エアフィルターを取り付ける。
- 43 **MCC:** ワイパーユニットを4本のネジで取り付け、コネクターを接続する。
- 44 **MCC:** ワイパーモーターのカバーを取り付ける。
- 45 **MCC:** フロントウインドーのカバーを取り付ける。
- 46 **MCC:** ワイパーアームを取り付ける。
- 47 **MCC:** ラバーストリップを取り付ける。



D980A075

- 48 ヒューズボックスのふたを取る。
- 49 ふたの内側を清掃し、PARK. HTR20A ラベルを15 位置上の印の上に貼る。
- 50 ヒューズ 15 番を取り付けキットに入っている20A のヒューズと交換する。
- 51 取り付けキットに入っている 10A のヒューズを14 位置 (ADD. HTR. /WAT. PUMP) に取り付ける。
- 52 ヒューズボックスのふたを元に戻す。
- 53 エアマスセンサー付きのエアクリーナーのふたとターボユニットの引入れホースを取り付ける。ホースをクランクケースベンチレーターに取り付ける。  
エアマスセンサーのコネクターを差し込む。
- 54 車を上げる。冷却液のドレインホースを外し、ドレインプラグを締める。
- 55 エンジンの下カバーを取り付ける。
- 56 車を下げる。冷却液を補充し、システムに漏れがないか点検する。
- 57 故障診断ツールを使ってパーキングヒーターのプログラミングを行う： 故障診断、イヤーモデル、車種、ボディ、SID、プログラミング、作動、パーキングヒーター。  
選択： タイマーと外気温による作動。

- 58 冷却システムの脱気を下記のように行う：

### 注記

ACC または A/C は OFF の状態にあること。

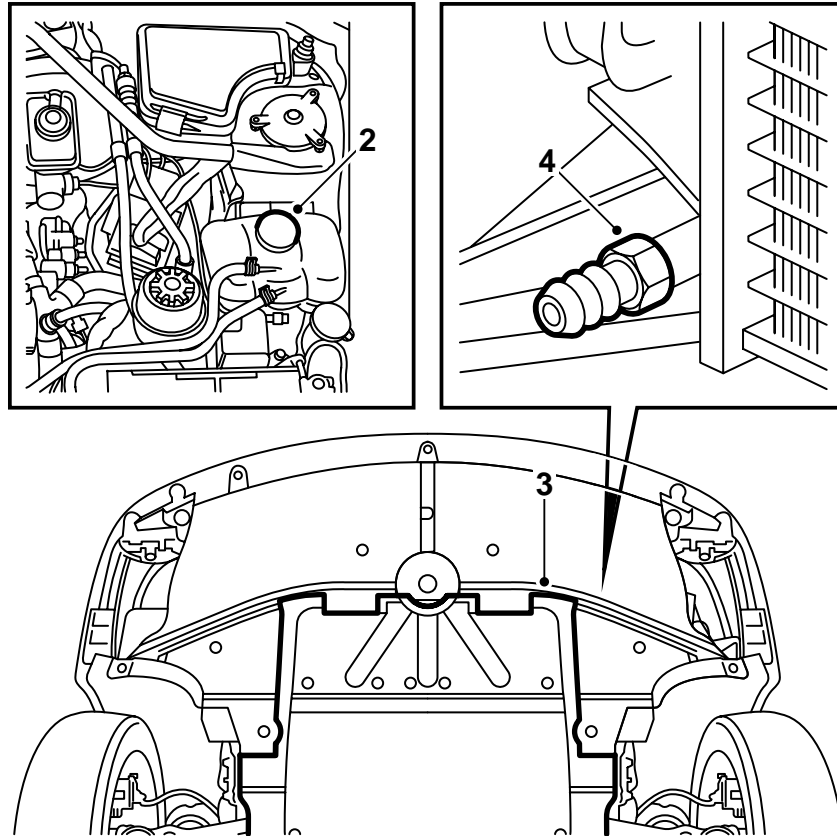
排気ガスホースを補助ヒーターに接続する。

エンジンをかける。冷却液がサーモスタットハウジングからのホースからエキスパンションタンクへ連続して流れていることを確認する。

補助ヒーターを SID パネル上でマニュアル作動させる。

エンジンをサーモスタットが開くまで回転する。その後、エンジンを停止し、エキスパンションタンクのキャップを注意してあけ、必要に応じて MAX レベルまで充填し、キャップを閉める。

- 59 冷却システムに漏れがないか、また、ヒーターが機能するかを手動で作動して点検する。
- 60 フィラータンクフラップの内側を清掃し、警告ラベルを貼る。
- 61 取り付け説明書を車内に置き、顧客に対してユーザーマニュアル最終章の「技術データ」、「パーキングヒーター」の項に記載されている指示事項について説明する。



D980A069

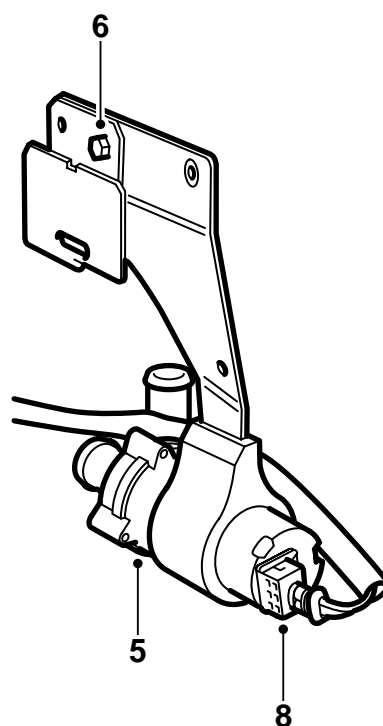
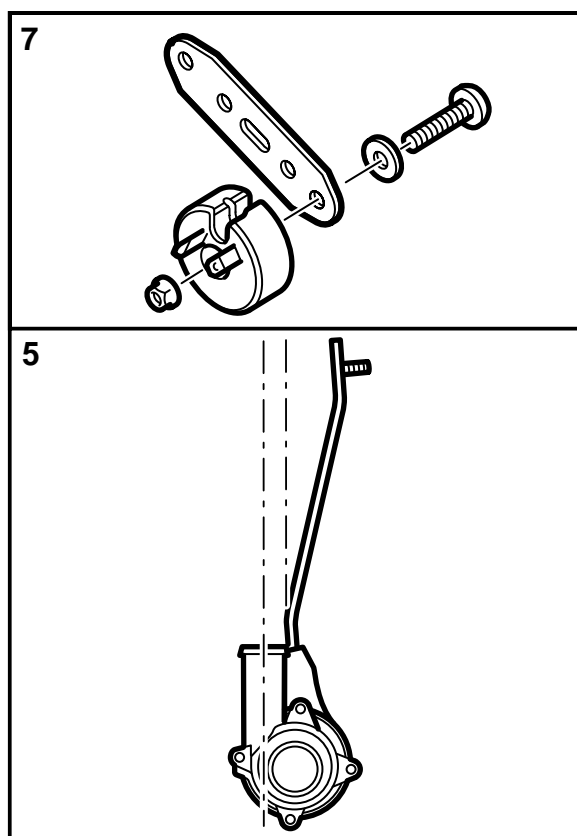
**RHD**

- 1 取り付け説明書全体を精読し、全ての部品がキットに入っているか確認する。
- 2 フェンダーカバーをかけ、冷却システムのエキスパンションタンクキャップを取る。

**⚠ 警告**

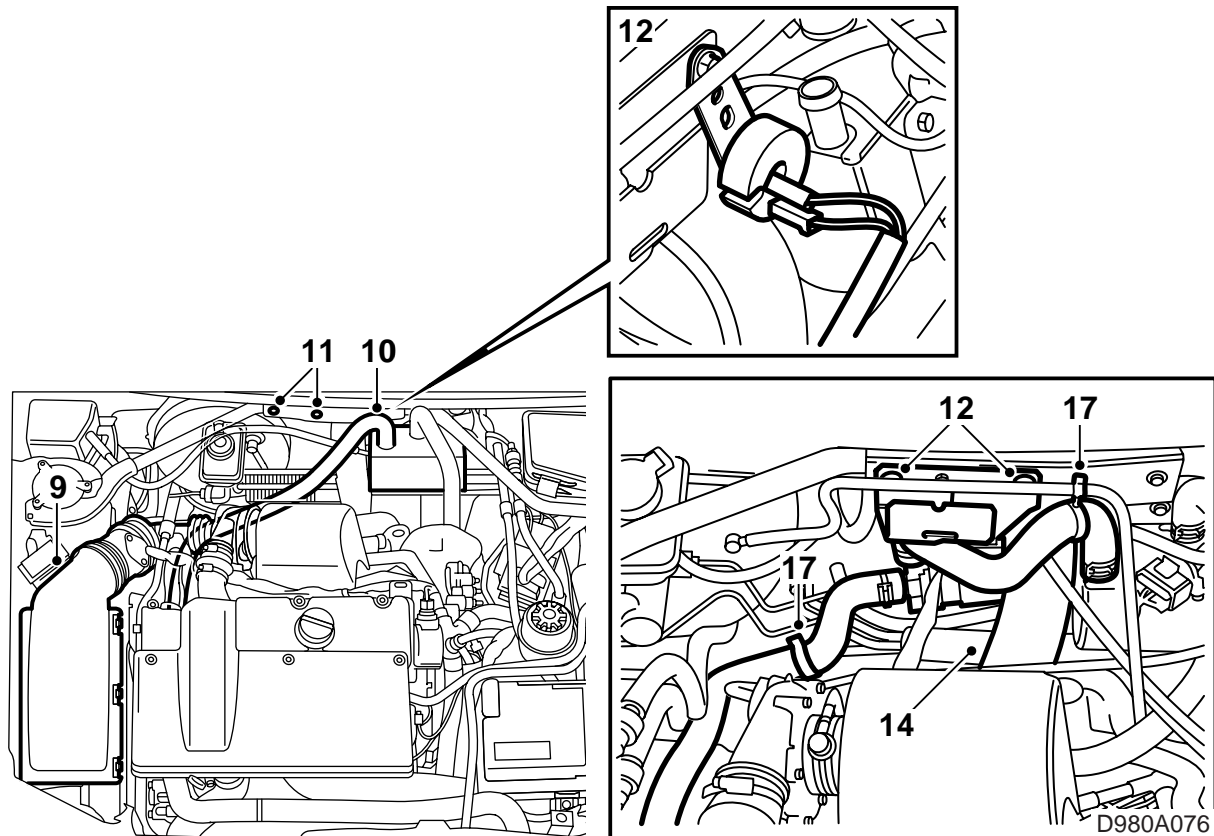
車のエンジンが熱い場合、十分に注意すること。冷却液は非常に高温である。ターボユニットや排気マニフォールドでやけどをする恐れもあるので注意する。

- 3 車両を持ち上げる。エンジンの下カバーを取り外す。
- 4 冷却液を受ける容器を置く。ドレーンプラグを開けて、ホースを接続し冷却液を排出する。



D980A070

- 5 車両を下げる。非酸性ワセリン（部品番号 30 06 665）をポンプケースとブラケットの内側に塗布する。冷却液ポンプをブラケットに押し入れ、ポンプの排出口が図示の方向を向いているか点検する。
- 6 ヒューズボックスのブラケットを冷却液ポンプのブラケットに、M6 ナットで取り付ける。
- 7 **MCC:** 抵抗をネジ、ワッシャー、ナット（M5）でブラケットに取り付ける。
- 8 2 極コネクター付きのワイヤーハーネスのケーブル一本を、冷却液ポンプに接続する。



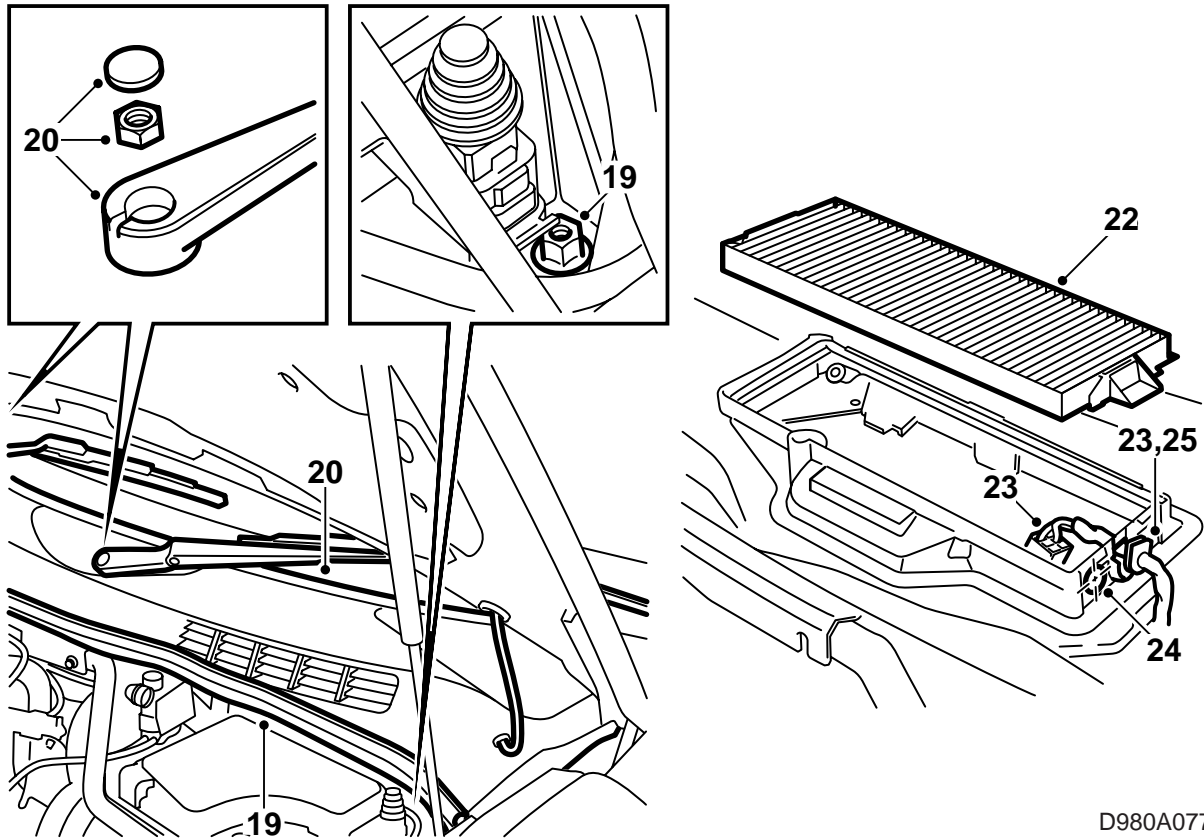
- 9 エアクリーナーのふた（これは、エアマスセンサーをも保持する）を緩める。ターボユニットのインテークホースとクランクケースベンチレーターを外す。

エアマスセンサーのコネクターを外す。

### 注記

冷却液が漏れても、ジェネレーターが損傷しないようにカバーをかける。

- 10 冷却液ホースをジェネレーターブラケットとヒーター付近で外す。バキュームボックスとバキュームポンプへのホース用の固定部を外し、ホースを取り外す。
- 11 バルクヘッドのスプリングストラット間のステーを保持する左側のネジと中央のネジを取り外す。
- 12 冷却液ポンプブラケットとヒューズボックスのブラケットをステーのネジで取り付ける。ブレーキパイプと冷却液ポンプ間のスペースが十分であることを確認する。必要に応じてブレーキパイプをハンマーなどで押さえて退かす。  
ヒューズボックスブラケットのナットをトルク締めする。  
**MCC:** 抵抗をステーの中央ネジでブラケットに取り付ける。ヒューズボックスのケーブルを抵抗に接続する。  
**締め付けトルク値 8 Nm (6 lbf ft)**
- 13 ヒューズボックスのケーブルを冷却液ポンプブラケットの背後に引き入れる。
- 14 ドレインホースからの液が流れ出るように、バルクヘッドからのドレインホースが挟まっていないことを確認する。
- 15 冷却液ホース（インテークホース）をジェネレーターへのブラケットに取り付け、冷却液ポンプの引入口をホースクランプで取り付ける。
- 16 冷却液ホース（圧力ホース）を冷却液ポンプの排出口とヒーターの引入口間に接続する。抵抗が冷却液ホースに触れていないことを確認する。
- 17 バキュームホース類を冷却液ホースに固定する。図を参照。
- 18 ヒューズボックスを冷却液ポンプブラケット上にある固定具に引っ掛ける。ケーブルが挟まっていないことを確認する。



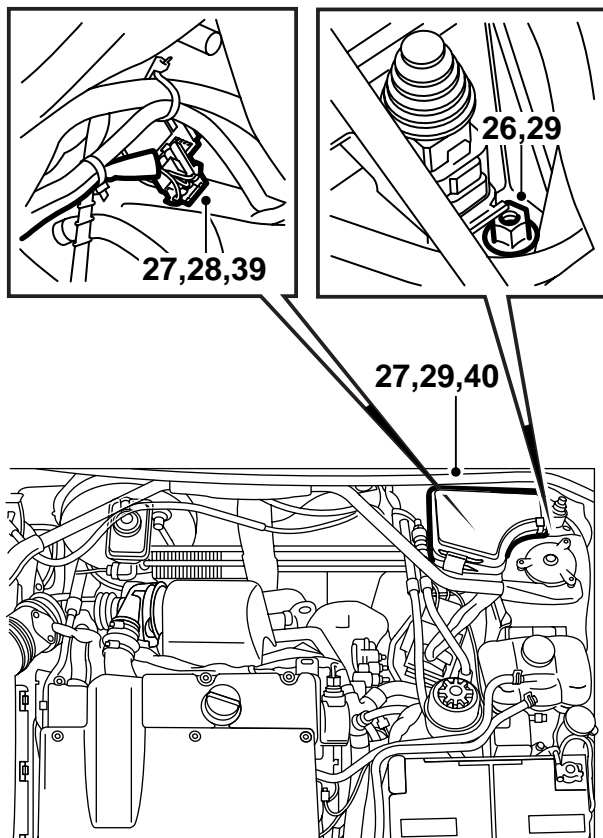
D980A077

- 19 **ACC:** シールストリップとヒューズボックスの保持ナットを外す。ヒューズボックスを持ち上げる。
- 20 **MCC:** ワイパーアーム、シールストリップ、フロントウインドーのカバーを取り外す。
- 21 **MCC:** ワイパーモーター上のカバーを外す。
- 22 **MCC:** 車内エアフィルターを取り外す。
- 23 **MCC:** コネクターを外し、ファンカウルにある既存のケーブルグロメットを持ち上げて邪魔にならない所に置く。

### 注記

シールストリップが損傷していないこと、および切り屑がファンカウルに入り込まないことを確認する。

- 24 **MCC:** ケーブルを退け、図のようにファンカウルに 15 mm の穴を開ける。切り屑用の保護を取り外す。
- 25 **MCC:** ラバーグロメットを元に戻し、コネクターを再接続する。

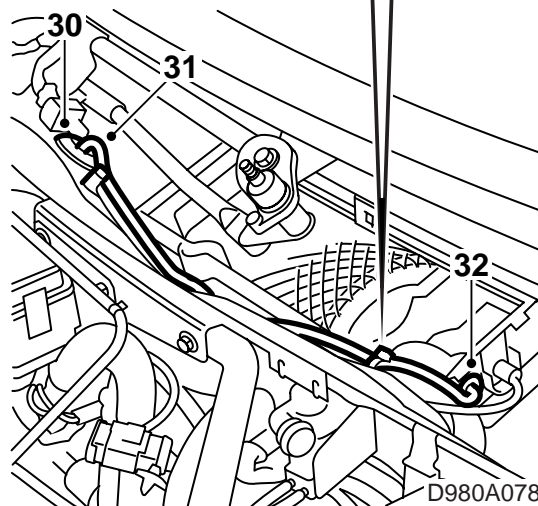
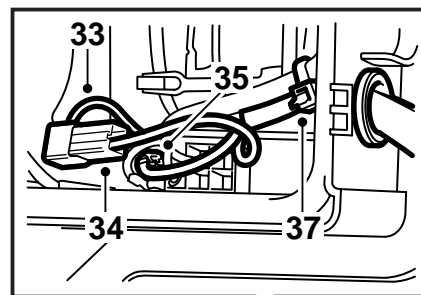


- 26 **MCC:** ヒューズボックスの保持ナットを緩める。ヒューズボックスを持ち上げる。
- 27 **SID**の接続用コネクタを持ち上げる。コネクタのシールを取り外し、防錆剤コンタクト 61 (部品番号 30 04 520) をピンに塗布する。

**警告**

ケーブル類が鋭い端や熱い部分に触れていないことを確認する。損傷したり溶けたケーブルはショートの原因になりうる。

- 28 **ACC:** 4極コネクタ付きのヒューズボックスのケーブルをバルクヘッド付近でワイヤーハーネスに沿って引き入れ、SID からのケーブルに付いているコネクタケースに接続する。ケーブルタイで固定する。
- 29 **ACC:** ヒューズボックスとシールストリップを取り付ける。
- 30 **MCC:** 図のように既存のラバーグロメットに注意して穴を一つ開ける。
- 31 **MCC:** ヒューズボックス内の残りのケーブル 2 本 (絶縁されていないケーブルターミナル付き) をウォールに通して、バルクヘッドスペースへ引き込む。
- 32 **MCC:** キットに入っているラバーグロメットをケーブルに通し、ファンカウルに先ほど開けたドリル穴に通す。
- 33 **MCC:** ファンカウルのオレンジのケーブルの付いたピンを外し、ピンに曲がりコネクタを取り付ける。



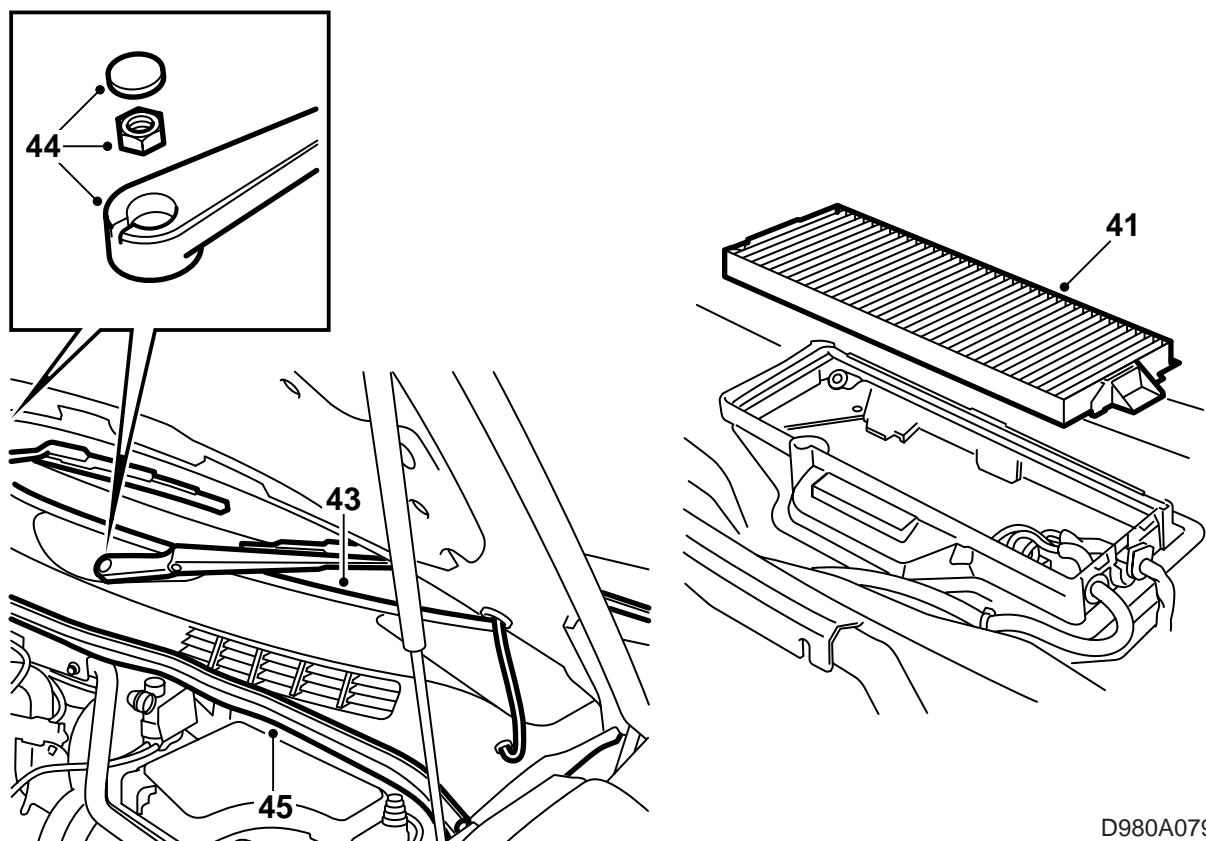
- 34 **MCC:** 垂直コネクタを青ケーブルの付いたピンに取り付ける。
- 35 **MCC:** オレンジケーブルと青ケーブルを接続する。
- 36 **MCC:** 緑ケーブル (角度の付いたピン付き) をファンの接続ピンに接続する。
- 37 **MCC:** ケーブル類をバルクヘッドの内側とファンカウルの中にある既存のワイヤーハーネスと一緒に固定する。
- 38 **MCC:** Teroson T242 (部品番号 30 15 781) または類似品で両方のグローメットを密封する。

**警告**

ケーブル類が鋭い端や熱い部分に触れていないことを確認する。損傷したり溶けたケーブルはショートの原因になりうる。

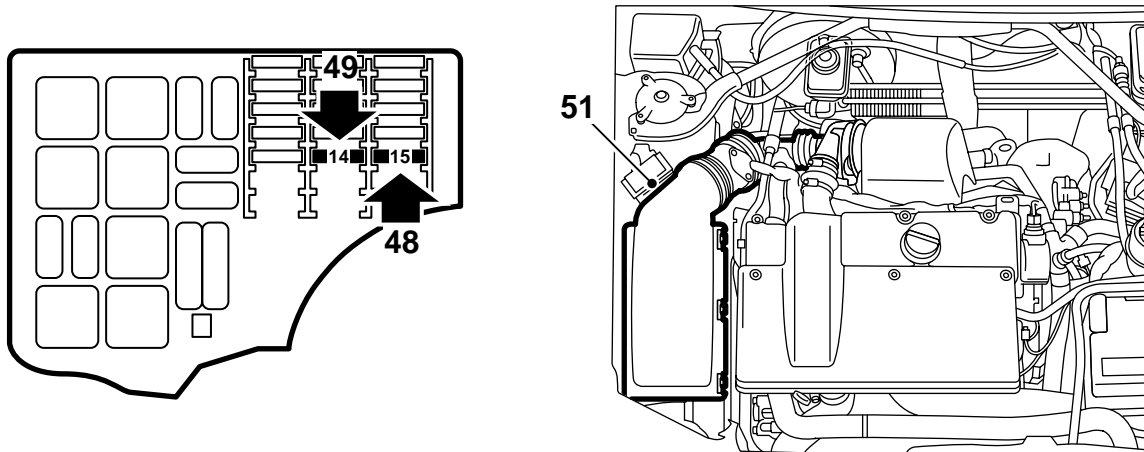
- 39 **MCC:** 4極コネクタをSIDからのケーブルに付いているコネクタケースに接続する。両方のケーブルをケーブルタイで固定する。
- 40 **MCC:** ヒューズボックスを取り付ける。





D980A079

- 41 **MCC:** 車内エアフィルターを取り付ける。
- 42 **MCC:** ワイパーモーターのカバーを取り付ける。
- 43 **MCC:** フロントウインドーのカバーを取り付ける。
- 44 **MCC:** ワイパーアームを取り付ける。
- 45 **MCC:** ラバーストリップを取り付ける。



D980A080

- 46 ヒューズボックスのふたを取る。
- 47 ふたの内側を清掃し、PARK. HTR20A ラベルを15位置上の印の上に貼る。
- 48 ヒューズ15番を取り付けキットに入っている20Aのヒューズと交換する。
- 49 取り付けキットに入っている10Aのヒューズを14位置(ADD. HTR./WAT. PUMP)に取り付ける。
- 50 ヒューズボックスのふたを元に戻す。
- 51 エアマスセンサー付きのエアクリーナーのふたとターボユニットの引入れホースを取り付ける。ホースをクランクケースベンチレーターに取り付ける。  
エアマスセンサーのコネクターを差し込む。
- 52 車を上げる。冷却液のドレンホースを外し、ドレンプラグを締める。
- 53 エンジンの下カバーを取り付ける。
- 54 車を下げる。冷却液を補充し、システムに漏れがないか点検する。
- 55 故障診断ツールを使ってパーキングヒーターのプログラミングを行う： 故障診断、イヤーモデル、車種、ボディ、SID、プログラミング、作動、パーキングヒーター。  
選択：タイマーと外気温による作動。

- 56 冷却システムの脱気を下記のように行う：

### 注記

ACC または A/C は OFF の状態にあること。

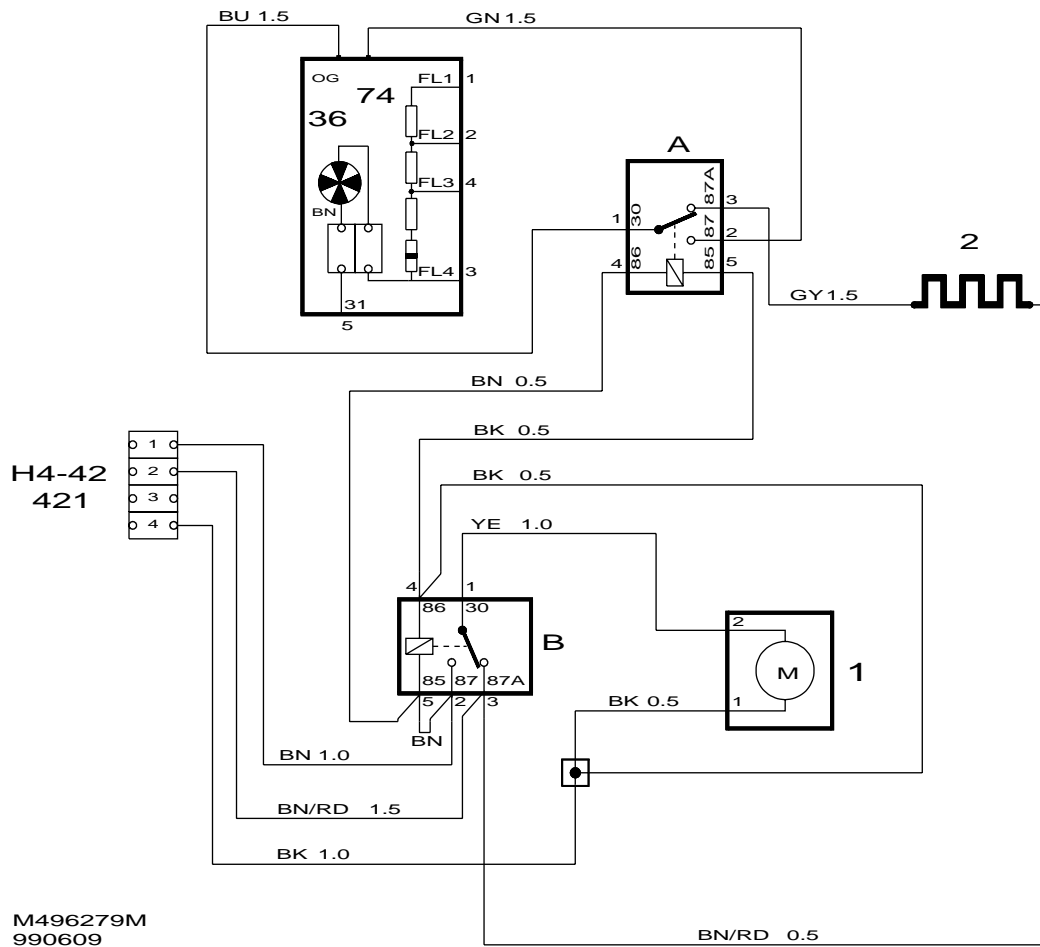
排気ガスホースを補助ヒーターに接続する。

エンジンをかける。冷却液がサーモスタットハウジングからのホースからエキスパンションタンクへ連続して流れていることを確認する。

補助ヒーターを SID パネル上でマニュアル作動させる。

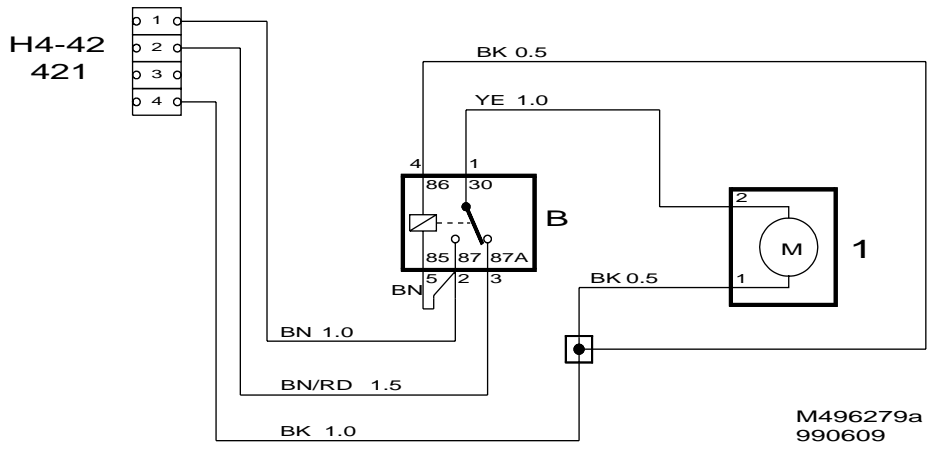
エンジンをサーモスタットが開くまで回転する。その後、エンジンを停止し、エキスパンションタンクのキャップを注意してあけ、必要に応じて MAX レベルまで充填し、キャップを閉める。

- 57 冷却システムに漏れがないか、また、ヒーターが機能するかを手動で作動して点検する。
- 58 フィラータンクフラップの内側を清掃し、警告ラベルを貼る。
- 59 取り付け説明書を車内に置き、顧客に対してユーザーマニュアル最終章の「技術データ」、「パーキングヒーター」の項に記載されている指示事項について説明する。



配線図、MCC、LHD、RHD

A	B	1	2	36	74	H4-42
右側冷却 ファンの モーター	ウォーター ポンプリレー	ウォーター ポンプ	抵抗	車内ファン モーター： バルクヘッド と中壁の中央	車内ファン 抵抗：左側の 車内エアフィ ルターの下	パーキング ヒーター接続： エンジンベイの ヒューズボックス 342a/b 下にある バルクヘッド グロメット付近



配線図、ACC、LHD、RHD

B	1	H4-42
ウォーター ポンプリレー	ウォーター ポンプ	パーキング ヒーター接続： エンジンベイの ヒューズボックス 342a/b 下にある バルクヘッド グロメット付近