

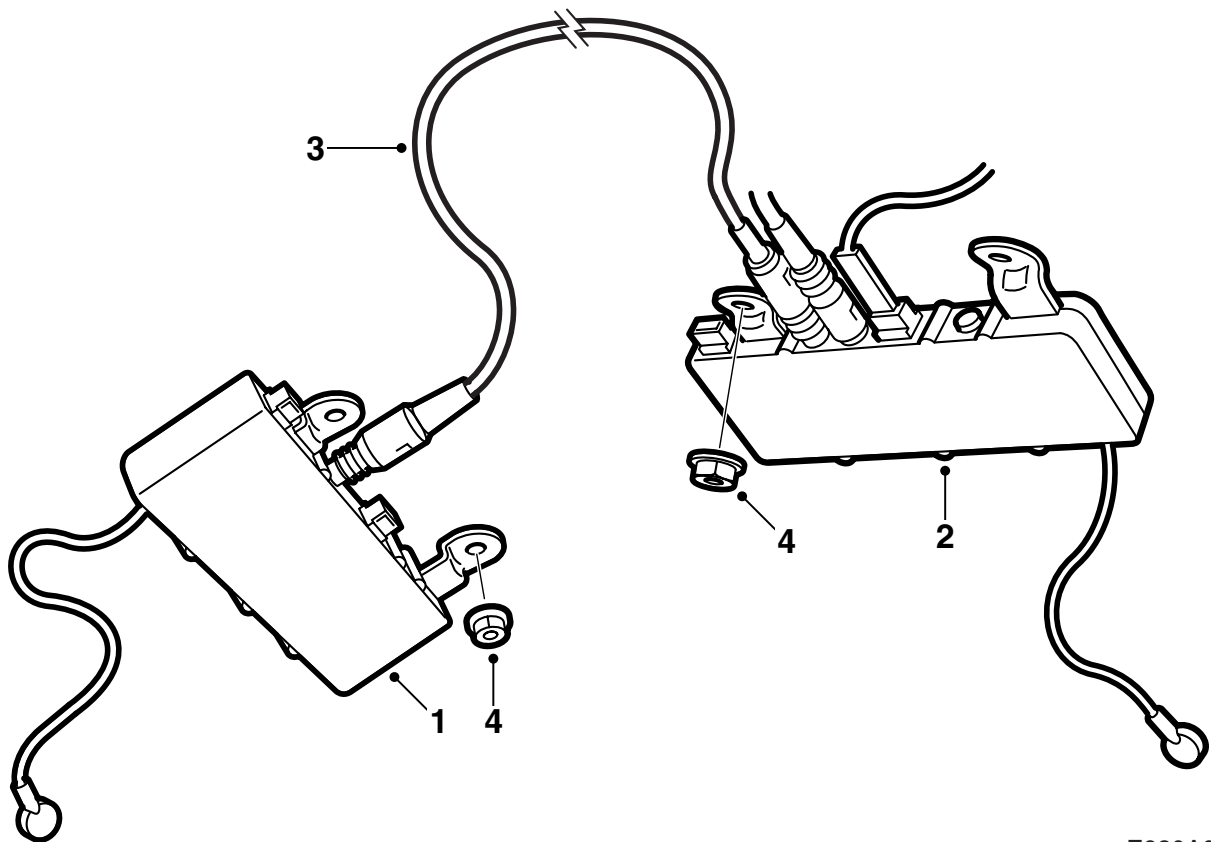


MONTERINGSANVISNING · INSTALLATION INSTRUCTIONS
MONTAGEANLEITUNG · INSTRUCTIONS DE MONTAGE

Saab 9-5 5D

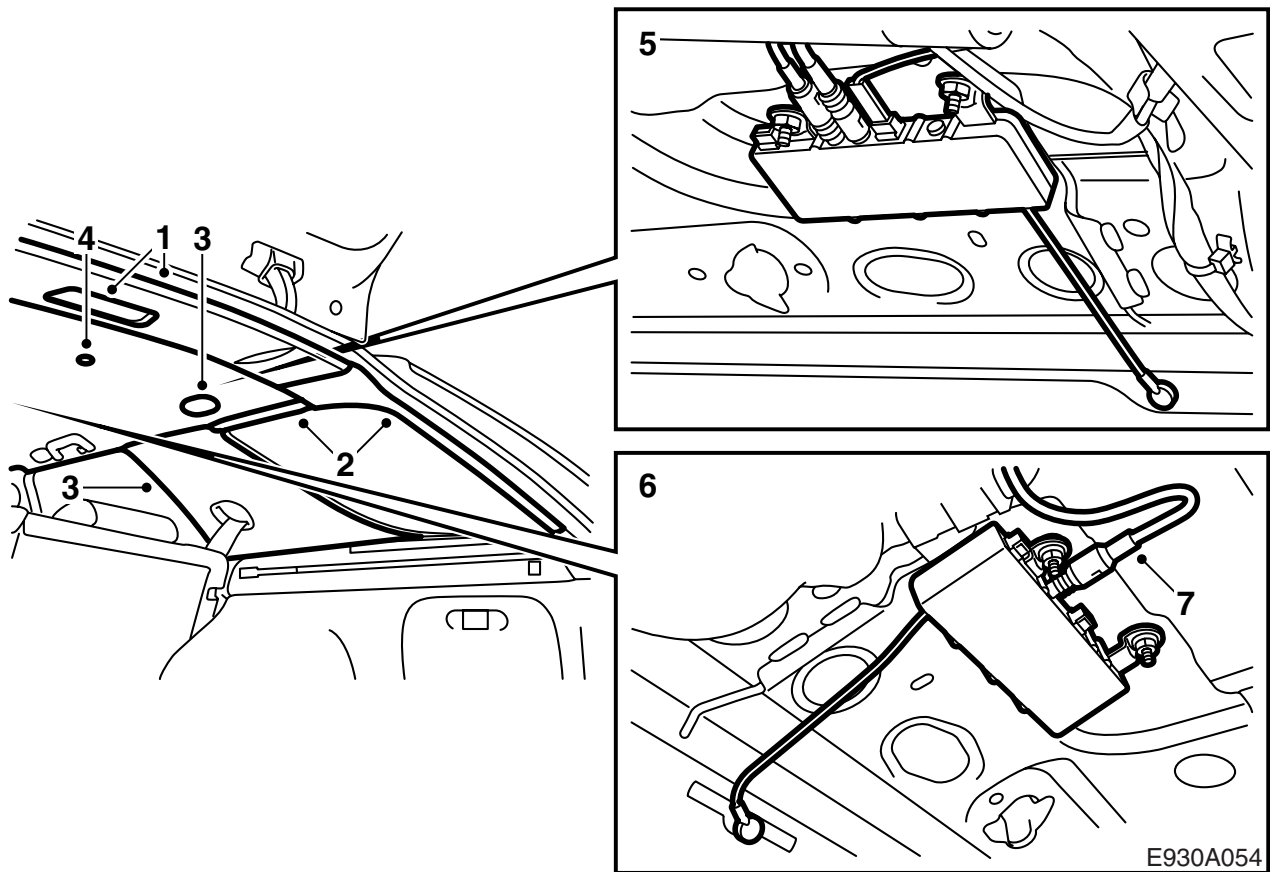
2チャンネル・アンテナアンプ

Accessories Part No.	Group	Date	Instruction Part No.	Replaces
32 025 888 400 110 995	9:36-13	Sep 06	50 39 607	50 39 607 Jul 98

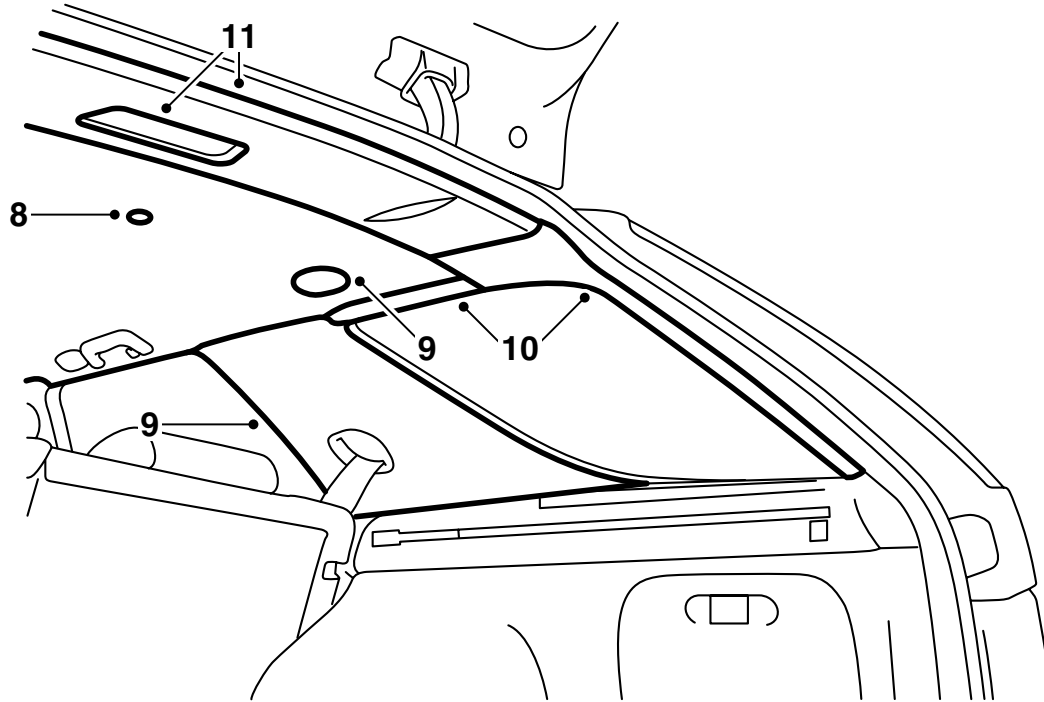


E930A053

- 1 アンテナアンプ、左
- 2 アンテナアンプ、右
- 3 アンテナケーブル
- 4 ナット (4個)



- 1 リアーフカバーを取り外し、照明の電気接続を外す。
- 2 Dピラートリムとリアサイドウインドーの上のルーフカバーパネルを取り外す。
- 3 リアサイドウインドーの上のルーフトリムのファスナーを取り外し、左右のCピラーの上端を外す。
- 4 ルーフの2個のクリップを外し、慎重にヘッドライニングを下に曲げる。
- 5 パーツ番号 47 11 693 と刻印されたアンテナアンプへ付属のアンテナケーブルを含めたケーブル類を接続し、アンプを右後部サイドウインドーの上部に取り付ける。
- 6 パーツ番号 47 11 685 と刻印されたアンテナアンプへ付属のアンテナケーブルを含めたケーブル類を接続し、アンプを左後部サイドウインドーの上部に取り付ける。
- 7 付属のクリップでアンテナケーブルをルーフへ押しつけて固定する。



E930A055

- 8 ヘッドライニングを慎重に持ち上げ、2個のクリップをルーフに取り付ける。
- 9 Cピラートリムとリアサイドウインドーの上のフェースナーを元に戻す。
- 10 ルーフカバーパネルを後部左右サイドウインドーの上に取り付け、左右のDピラートリムを元に戻す。
- 11 照明灯を接続し、リアルーフカバーパネルを取り付ける。