



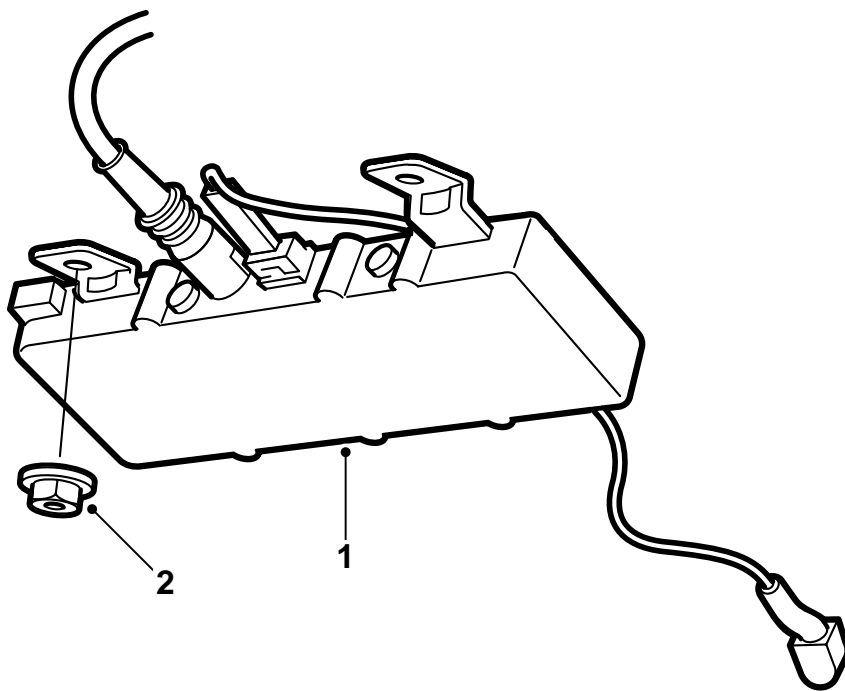
SAAB

MONTERINGSANVISNING · INSTALLATION INSTRUCTIONS
MONTAGEANLEITUNG · INSTALLATIONS DE MONTAGE

Saab 9-5 5D

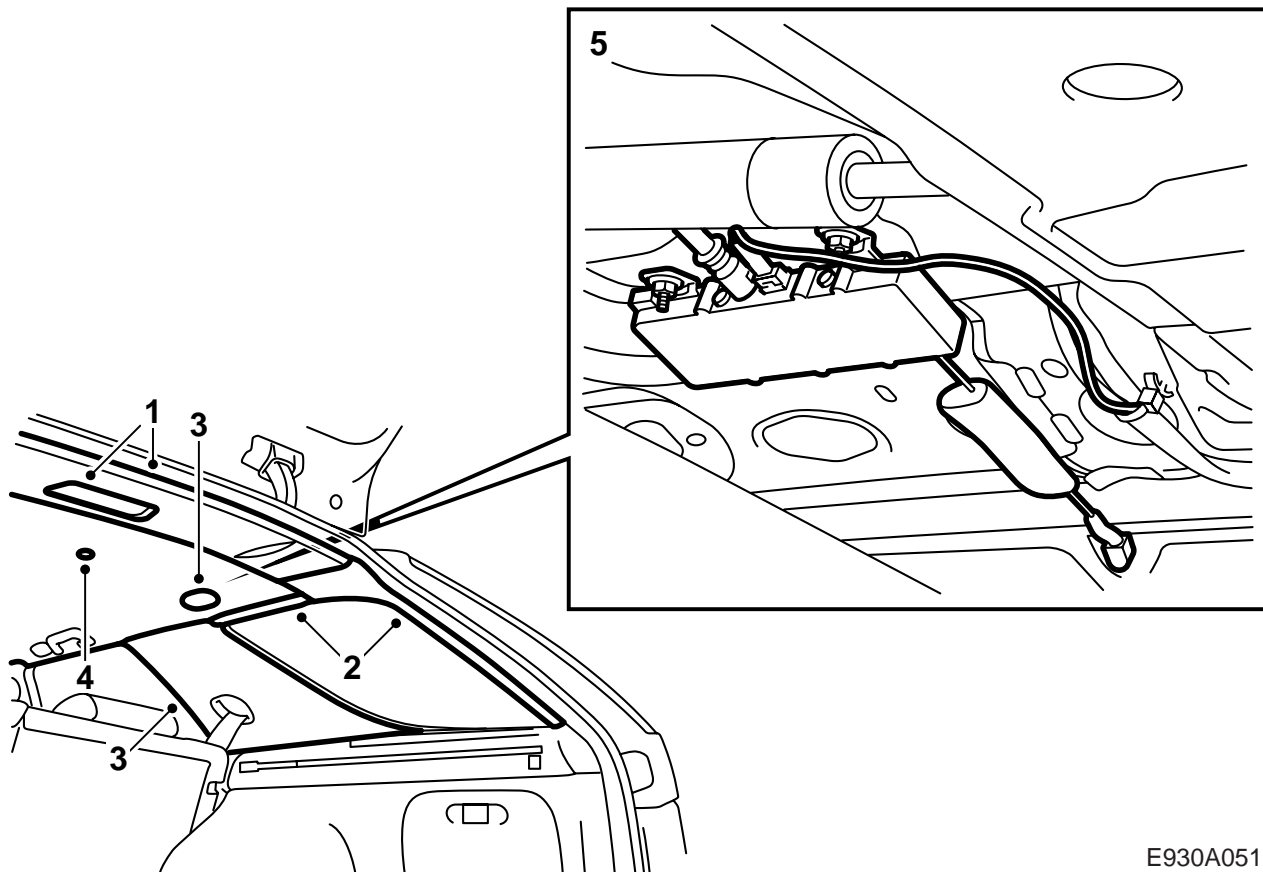
1 チャンネル・アンテナアンプ

Accessories Part No.	Group	Date	Instruction Part No.	Replaces
400 111 001	9:36-14	Jul 98	50 39 623	



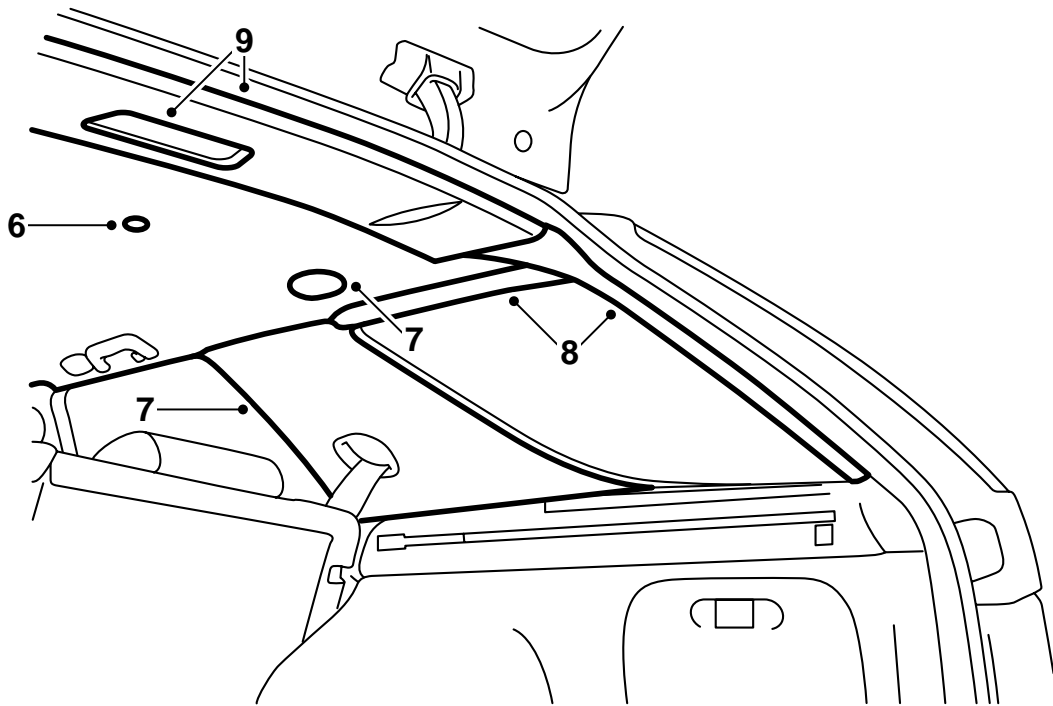
E930A050

- 1 アンテナアンプ
- 2 ナット (2個)



E930A051

- 1 後部ルーフカバーパネルを取り外し、照明灯の接続を外す。
- 2 左右Dピラートリムと後部左右サイドウインドー上部のリアルーフカバーパネルを取り外す。
- 3 後部左右サイドウインドー上部のリアルーフカバーパネルのファスナーを取り外し、左右のCピラートリムの上端を外す。
- 4 ルーフの2箇所のクリップを取り外し、慎重にヘッドライニングを下に曲げる。
- 5 アンテナアンプケーブル類を接続し、右後部サイドウインドーの上部に取りつける。



E930A052

- 6 ヘッドライニングを慎重に持ち上げ、2個のクリップをルーフに取りつける。
- 7 左右のCピラートリムおよび後部左右サイドウインドーのファスナーを元に戻す。
- 8 ルーフカバーパネルを後部左右サイドウインドーの上に取り付け、左右のDピラートリムを元に戻す。
- 9 照明灯の接続を行い、後部ルーフカバーパネルを取りつける。