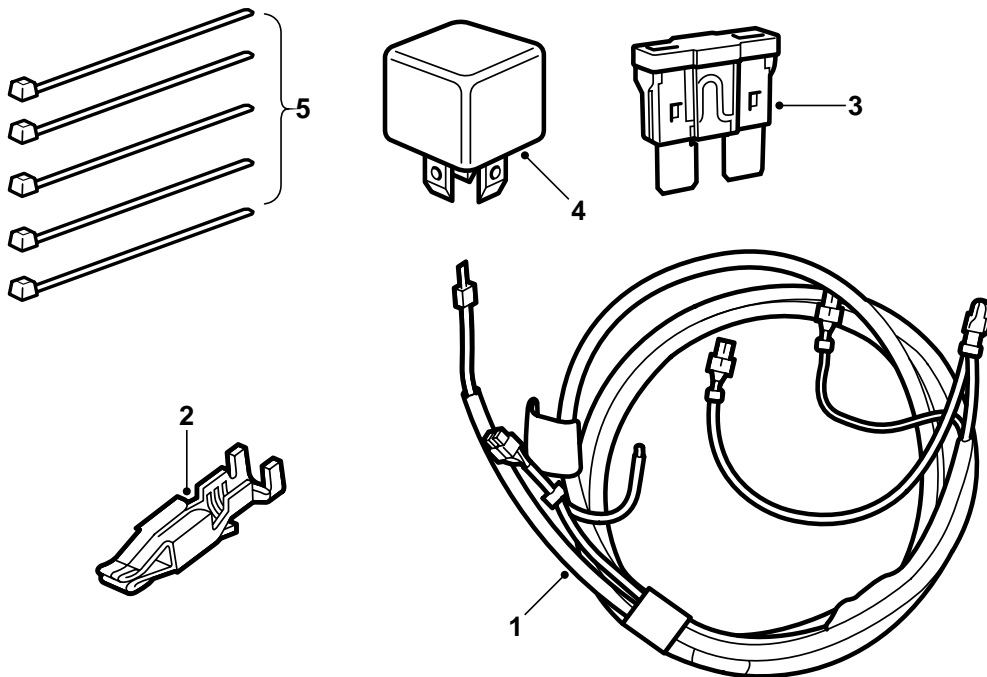


**SAAB****MONTERINGSANVISNING · INSTALLATION INSTRUCTIONS  
MONTAGEANLEITUNG · INSTALLATIONS DE MONTAGE**

## Saab 9-5 2.0/2.3

追加冷却ファン用補足ワイヤーハーネス

Accessories Part No.	Group	Date	Instruction Part No.	Replaces
400 111 290	9:87-11	Feb 98	51 02 074	-



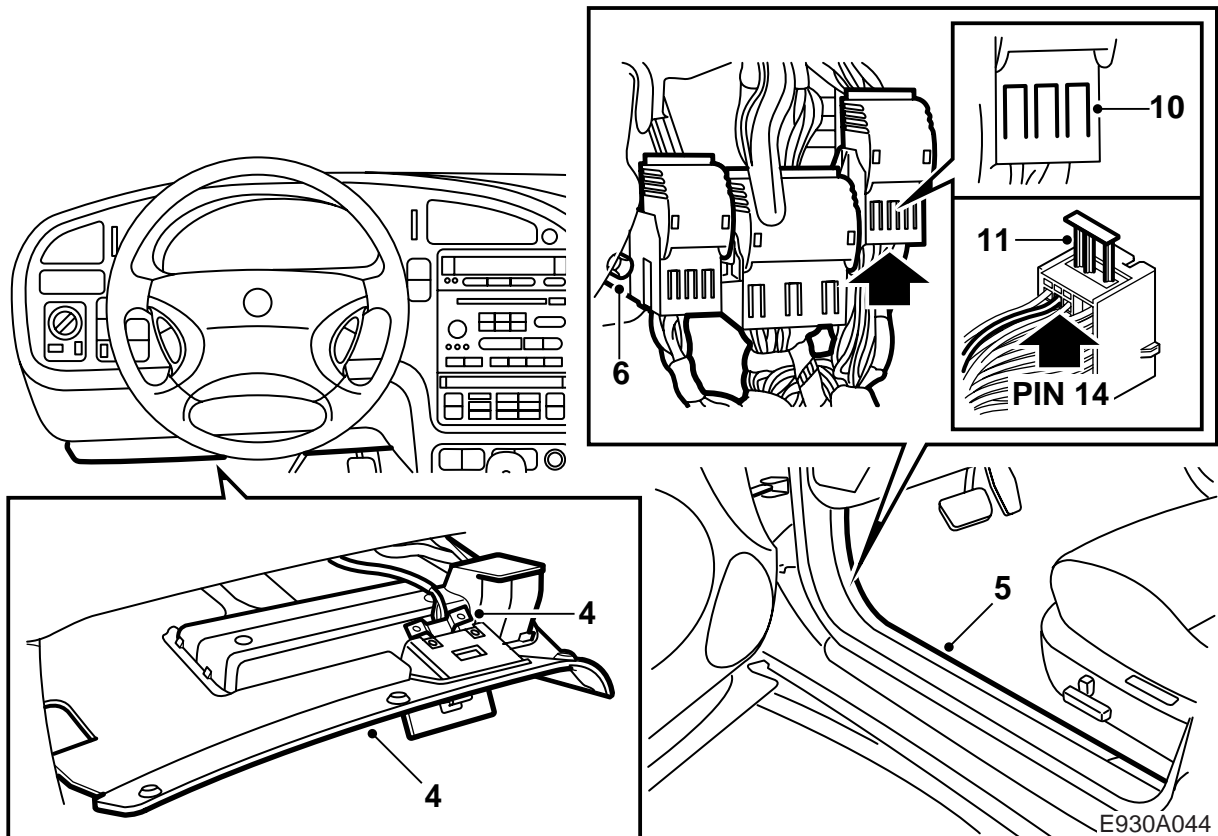
E930A043

- 1 ワイヤーハーネス
- 2 ケーブルターミナル
- 3 ヒューズ 30A
- 4 リレー
- 5 ケーブルタイ (5本)

### 始めに

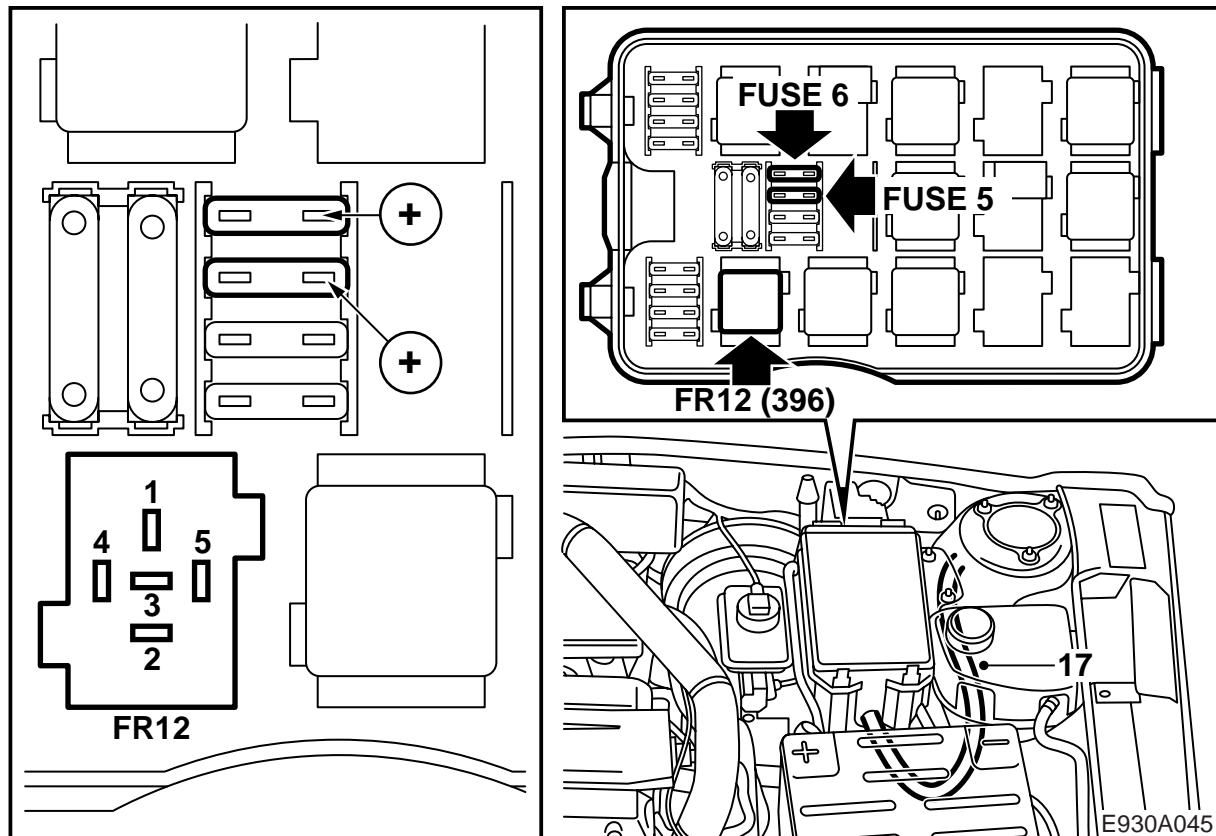
追加の冷却ファン用の補足ワイヤーハーネスが、工場出荷後に A/C が装備される車、およびこのワイヤーハーネスが標準装備されていない車用に製造された。

- 1 バッテリーケーブルとバッテリーを取り外す。
- 2 エンジンベイのリレー / ヒューズボックスを保持している 2 個のナットを外す。
- 3 リレー / ヒューズボックスホルダーのケーブルをバッテリートレイから外す。



- 4 データリンクコネクタを外す。計器パネルの左下のパネルを外す。
- 5 左のシルカバーを外し、フロアカーペットを折って、コネクタブラケットの邪魔にならないようにする。
- 6 3 個のコネクタ用のブラケットを外し、邪魔にならない所に置く。
- 7 **LHD:** ケーブルタイを切断し、バルクヘッドの左上にあるワイヤーハーネス用ラバーグロメット上のテープをはがす。  
**RHD:** ケーブルタイを切断し、バルクヘッドにあるワイヤーハーネス用ラバーグロメット上のテープをはがす。
- 8 ワイヤーハーネスのラバーグロメットを通して、スチールワイヤーなどをエンジンベイに引き入れる。補足ワイヤーハーネスの緑 / 白のケーブルをテープでスチールワイヤーに留め、ケーブルターミナルが損傷しないようにする。ケーブルを助手席コンパートメントにできるだけ長く引き入れ、ケーブルの白いマークがラバーグロメットの前に見えるようにする。
- 9 白いコネクタを分離する。
- 10 コネクタブラケットとオス形コネクタ間に、小さいドライバーを下から差し込む。オス形コネクタ上の 6 個のスナップ (片側に 3 個ずつ) を注意して外し、同時にオス形コネクタを引き抜く。
- 11 黄色の固定ブレースを引き抜き、緑 / 白ケーブルへのピンを 14 番位置に接続する。

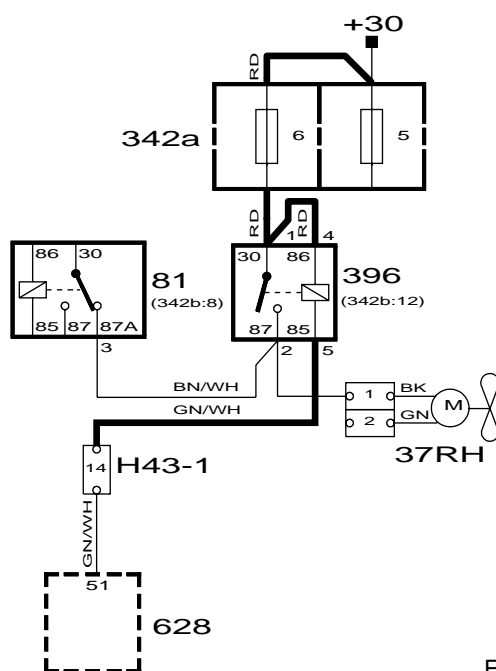
- 12 固定ブレースを差し入れる。オス形コネクタをコネクタブラケットにもどす。しっかりはまると、カチッという音が聞こえる。
- 13 メス形コネクタを接続し、コネクタブラケットを取り付ける。
- 14 緑 / 白のケーブルをケーブルタイで、ブラケットからラバーグロメットまでのワイヤーハーネスに固定する。グロメットをケーブルタイとテープでふさぐ。
- 15 フロアカーペットとシルカバーを元に戻す。
- 16 計器パネルの下パネルとデータリンクコネクタを取り付ける。



- 17 エンジンベイ内で、緑 / 白のケーブルをリレー / ヒューズボックスへのワイヤーハーネスに固定する。
- 18 リレーボードのスナップを外し、リレー / ヒューズホルダーを持ち上げて、裏返す。
- 19 図のように、リレーホルダー FR12（高速、右の冷却ファン）位置にケーブルを接続する。
  - 2本一緒にねじった赤ケーブルをピン 1 に。
  - 一緒にねじっていない赤ケーブルを 2 回かきめずにピン 4 に。
  - 緑 / 白ケーブルをピン 5 に。
- 20 ヒューズ 5（フロントフォグライト）用ホルダーの**プラス側**につながるケーブルを外す（特別工具 85 80 151 を使用）。ケーブルターミナルを切り取り、ケーブルをストリップする。  
このケーブルを補足ワイヤーハーネスの赤いケーブル（ターミナルなし）と一緒にねじる。キットに入っているターミナルを使用する。  
ケーブルターミナルをヒューズ 5（フロントフォグライト）の**プラス側**に取り付ける。
- 21 ケーブルの反対側の端を、ヒューズ 6（2 段階冷却ファン）用のヒューズホルダーの**プラス側**に接続する。
- 22 補足ワイヤーハーネスの残りの赤ケーブルを、ヒューズ 6（2 段階冷却ファン）用のヒューズホルダーに接続する。
- 23 リレーボードを元に戻し、リレー / ヒューズボックスを取り付ける。ケーブルグロメットに注意する。
- 24 キットのリレーを FR12 位置に取り付ける。
- 25 キットの 30A ヒューズを 6 位置に取り付ける。
- 26 ヒューズ 5（フロントフォグライト）を再び取り付け。
- 27 ワイヤーハーネスホルダーをリレー / ヒューズボックスにネジで固定する。
- 28 バッテリーとバッテリーケーブルを取り付ける。
- 29 時計をセットする。

### 配線図

補足ワイヤーハーネスに含まれるケーブルは太線で示されている。



E930A046

37RH	81	342a	396	628	H43-1
右側冷却ファンのモーター	高速2段階冷却ファンのリレー	エンジンベイのヒューズボックス	右側高速冷却ファンのリレー	DICE 制御モジュール	左側 A ピラー下のコネクタ ブラケット内の白いコネクタ