



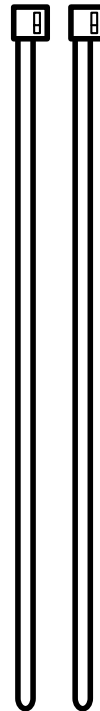
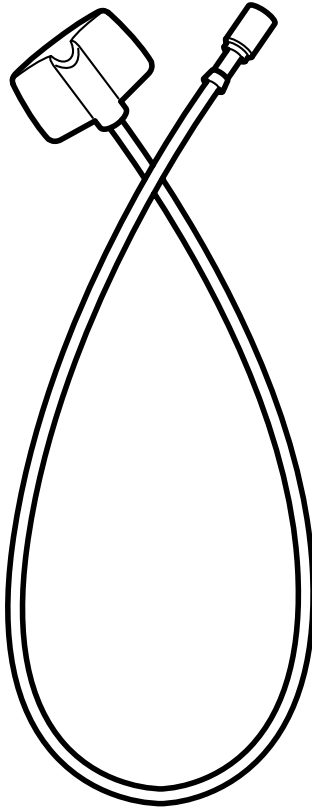
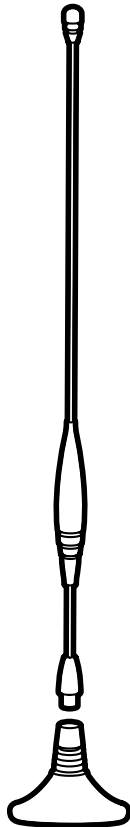
SAAB

**MONTERINGSANVISNING · INSTALLATION INSTRUCTIONS
MONTAGEANLEITUNG · INSTALLATIONS DE MONTAGE**

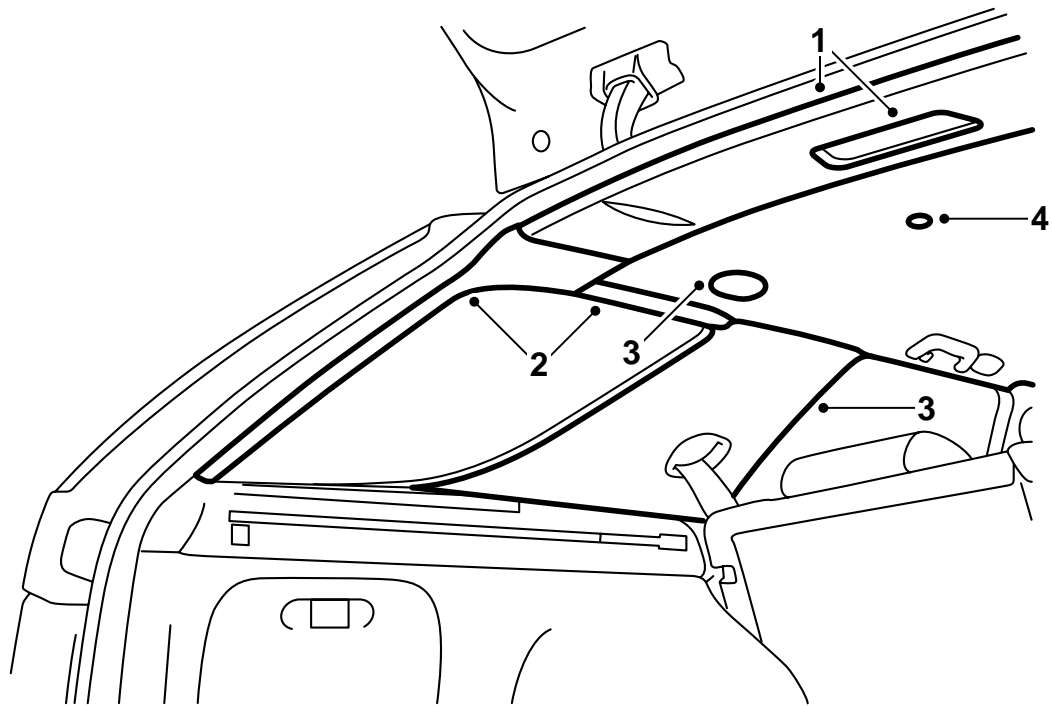
Saab 9-5 5D

GSM 900 MHz 用ウインドーガラス取付式電話アンテナ

| Accessories Part No. | Group | Date | Instruction Part No. | Replaces |
|----------------------|---------|--------|----------------------|----------|
| 400 111 662 | 9:36-16 | Sep 98 | 50 41 363 | |



E930A060

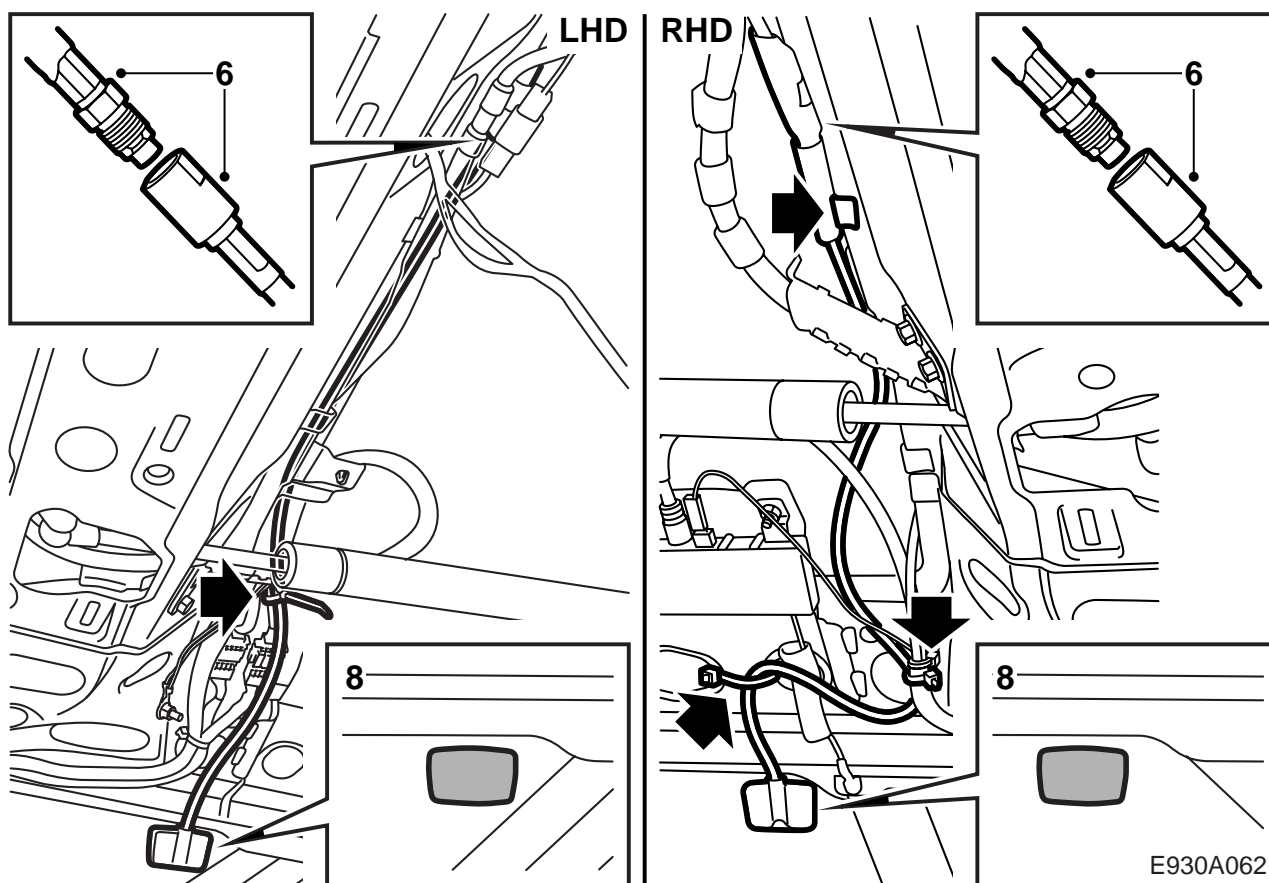


E930A061

重要事項

気温が 10 °C (40 ° F) 以上でなければならない。

- 1 トノカバーを取り出し、リアルーフカバーパネルを取り外し、照明灯の接続を外す。
- 2 D ピラートリムとリアサイドウインドーの上のルーフカバーパネルを取り外す。
- 3 リアサイドウインドーの上のルーフトリムのファスナーを取り外し、左右の C ピラーの上端を外す。
- 4 ルーフの 2 個のクリップを外し、慎重にヘッドライニングを下に曲げる。



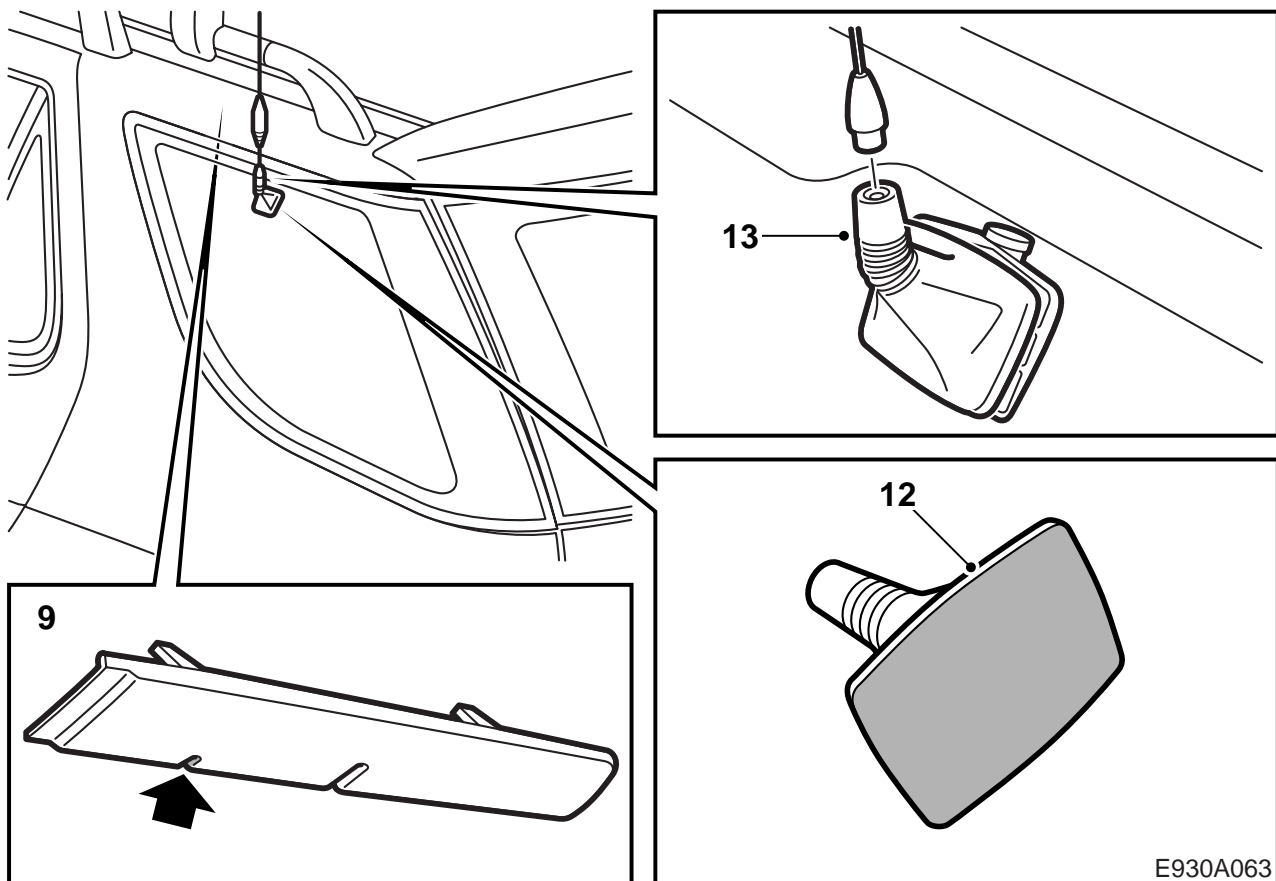
重要事項

気温が 10°C (40° F) 以上でなければならない。

- 5 車の中央にあるアンテナケーブルの位置をつきとめ、接続部の周囲に巻かれているテープを除去する。
- 6 電話アンテナのケーブルを車に敷設されているケーブルに接続し、車に敷設されているケーブルのクリップをコネクタの中央に移動させる。異音の発生の恐れをなくすためにコネクタの周囲にテープを巻く。
- 7 図に従ってアンテナケーブルを配置し、受信機の取付を容易にするため緩く固定しておく。
- 8 左側 (LHD) または右側 (RHD) のリアサイドウィンドウのアンテナを取り付ける個所を内側も外側もきれいにする。クリーニングには同梱の洗浄布を使用し、けばの立たない清潔なウエスで拭って乾燥させる。清掃した面には触れないこと。

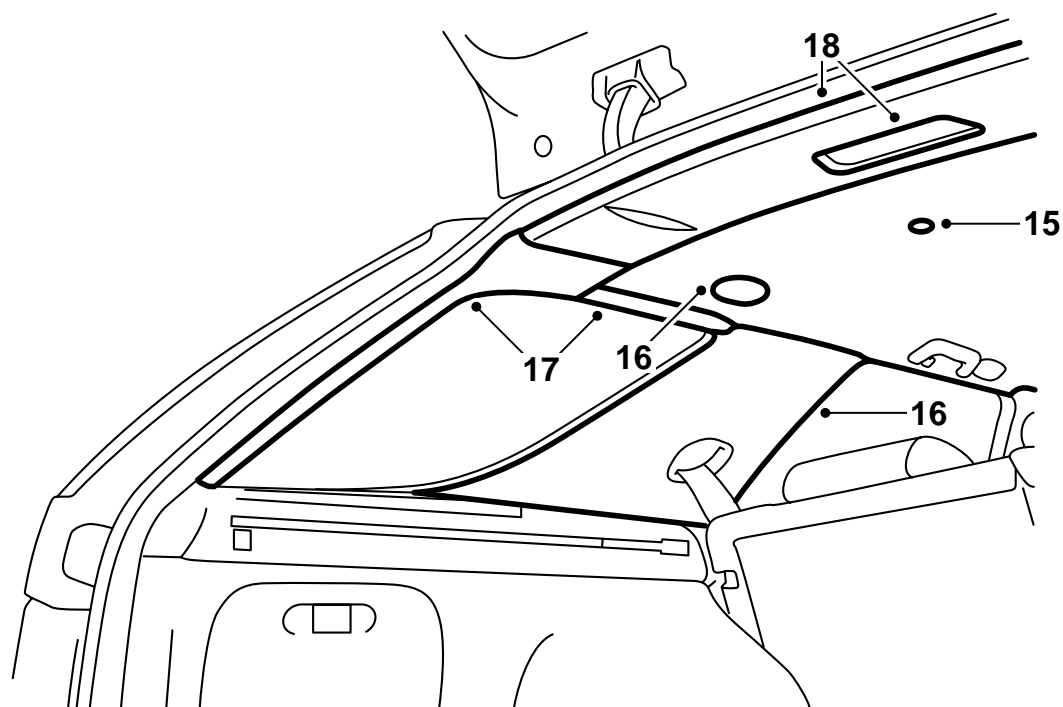
重要事項

ウィンドウの黒いフィールドやワイヤーが埋め込まれている個所にはアンテナを取り付けてはならない。



- 9 左リアサイドウインドー（LHD）または右リアサイドウインドー（RHD）のルーフカバーパネルに、パネルのマーキングに従ってアンテナケーブル用の切欠きを施す。
- 10 受信機から保護紙を取り除く。テープには触れぬこと、またウインドーに取り付ける前に他のものに触れないようにすること。
- 11 サイドウインドーの内側に受信機を移動し、アンテナケーブルを上にし、ルーフカバーパネルの切欠きと受信機を比較してウインドーに位置決めする。まず受信機の下部をウインドーにセットしてから受信機全体を前に倒し、ウインドーにしっかり約 60 秒間押しつける。サイドウインドーと受信機の間には気泡がないことを確かめる。ケーブルを最終的に固定する。
- 12 アンテナの脚から保護紙を取り除く。テープには触れぬこと、またウインドーに取り付ける前に他のものに触れないようにすること。
- 13 アンテナをサイドウインドーの外側に受信機の真中にくるよう位置決めし、アンテナの脚の下部をまずウインドーにセットする。次にアンテナの脚全体を前に倒し、ウインドーにしっかり約 60 秒間押しつける。
- 14 アンテナの脚にアンテナロッドをねじ込んで固定し、垂直となるように直す。約 10° の傾斜は 50% の効率低下を意味する。

E930A063



E930A064

- 15 ヘッドライニングを慎重に持ち上げ、2個のクリップをルーフに取り付ける。
- 16 Cピラートリムとリアサイドウインドーの上のファスナーを元に戻す。
- 17 アンテナケーブルをルーフカバーパネルの切り欠きにはめ、リアサイドウインドー上のルーフカバーパネルを取り付け、Dピラートリムを元に戻す。
- 18 照明灯を接続し、リアルーフカバーパネルを取り付ける。
- 19 車に取付説明書を入れておく。
- 20 洗車機で洗車を行う前にはアンテナロッドを取り外さなければならないことをオーナーに指摘すること。

重要事項

接着剤を硬化させねばならないため、72時間以内に洗車機での洗車を行ってはならない。
