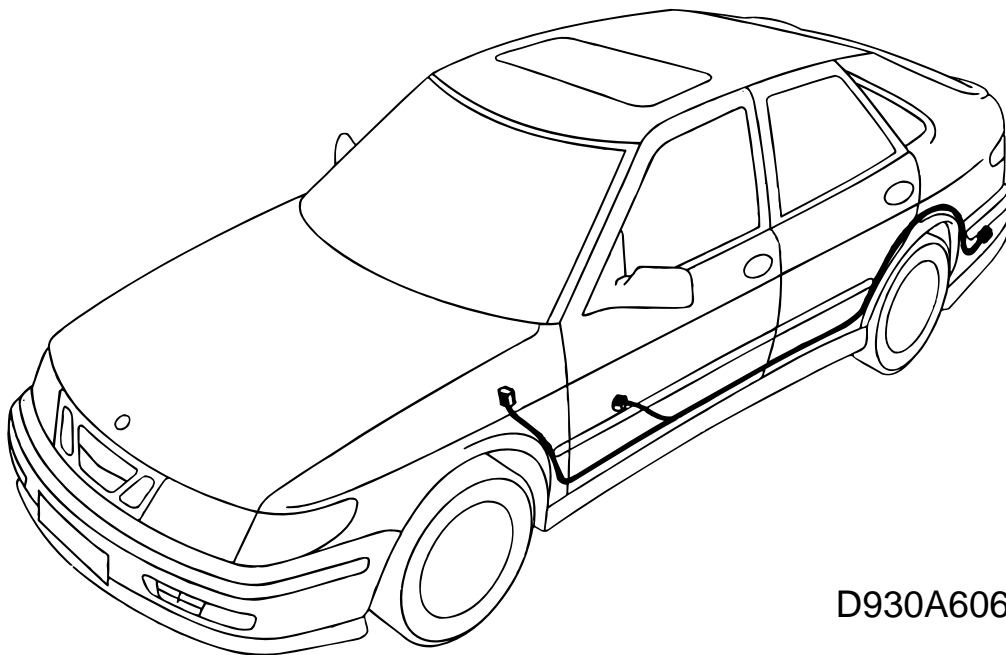


**SAAB****MONTERINGSANVISNING · INSTALLATION INSTRUCTIONS
MONTAGEANLEITUNG · INSTALLATIONS DE MONTAGE**

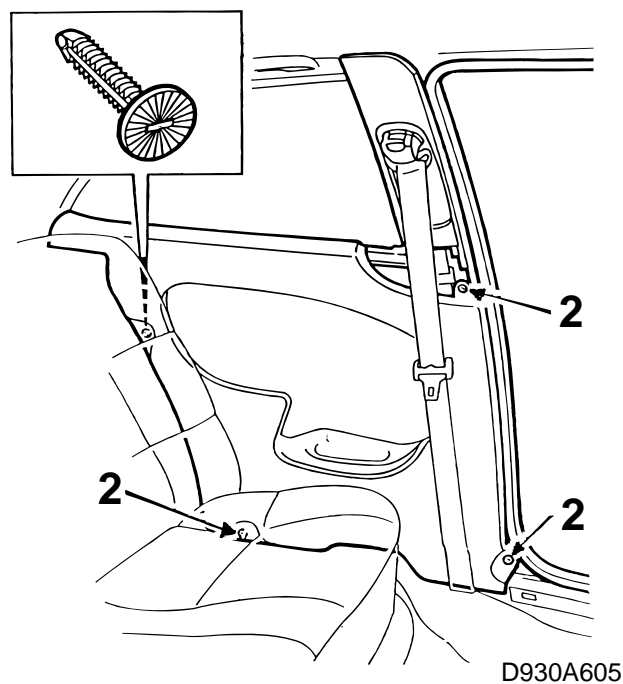
Saab 9-3

CD チェンジャー用ワイヤーハーネス

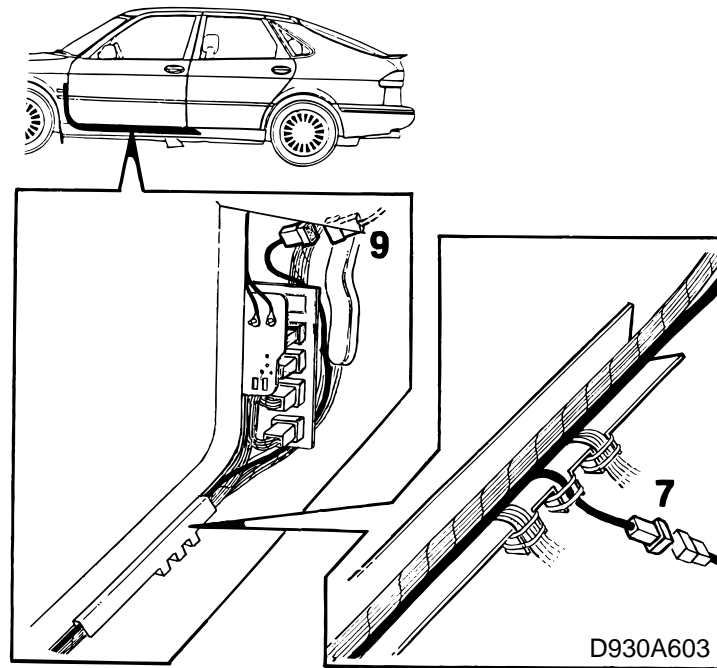
Accessories Part No.	Group	Date	Instruction Part No.	Replaces
400 111 738	9:36-11	Jun 98	86 90 612	86 90 612 May 98

**D930A606**

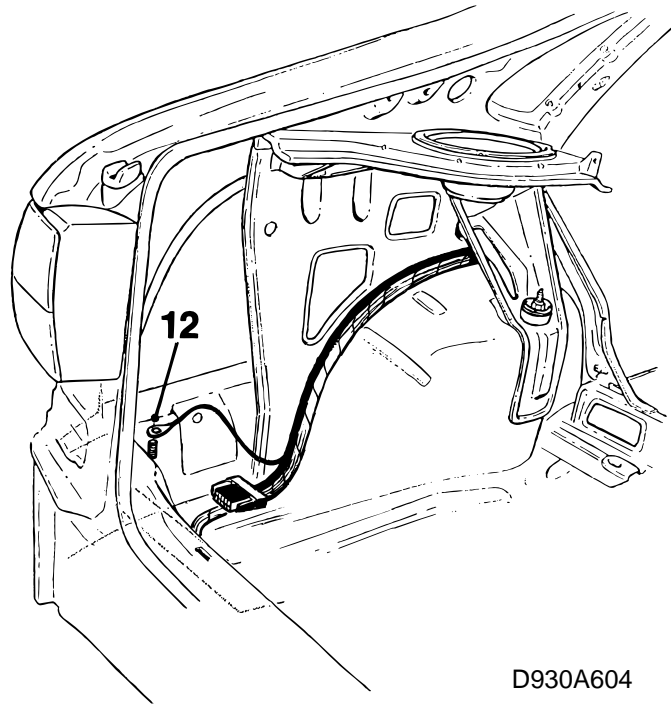
- 1 ワイヤーハーネス
- 2 ケーブルタイ (8本)



- 1 ラゲージコンパートメントドアを開け、左後方のサイドトリムを緩めて外側に折る。
- 2 3 ドア車の場合、リアウインドー下の左側サイドトリムを取り外す。
- 3 左側の前後シルカバーとBピラートリムを外す。
- 4 下部パネルを外す。右ハンドル車の場合、グローブボックスを外す。



- 5 ケーブルドラム内のワイヤーハーネスの中央ケーブルタイを切り取る。
- 6 マットを折り上げ、2 極コネクタの位置を見つけ、ホルダーからコネクタを外す。
- 7 CD チェンジャーワイヤーハーネスの 2 極コネクタを、車のコネクタケースに接続する。コネクタケースを固定する。
- 8 切り取ったケーブルタイのかわりに新しいケーブルタイで、ケーブルドラム内のワイヤーハーネスの周囲を固定する。
- 9 CD チェンジャーワイヤーハーネスの 6 極コネクタを、車のコネクタケースに接続する。コネクタケースは、ブラケットの上に配置されている。



- 10 CDチェンジャーのワイヤーハーネスをケーブルドラムに沿って、ラゲージコンパートメントまで引く。
- 11 CDチェンジャーのワイヤーハーネスをケーブルドラムに固定し、ケーブルタイで締める。
- 12 CDチェンジャーワイヤーハーネスのアースケーブルを接続する。
- 13 取り外したパーツを取り付ける。