



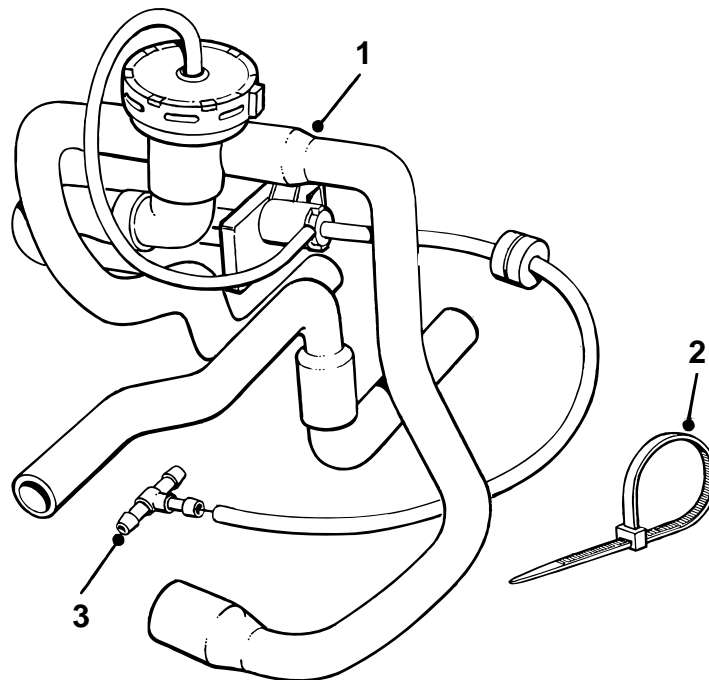
SAAB

**MONTERINGSANVISNING · INSTALLATION INSTRUCTIONS
MONTAGEANLEITUNG · INSTALLATIONS DE MONTAGE**

Saab 9-5

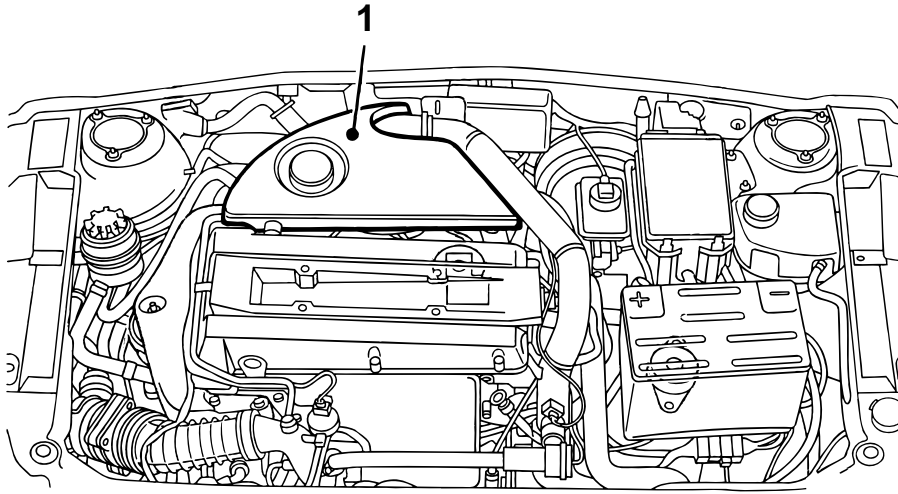
ウォーターバルブ

Accessories Part No.	Group	Date	Instruction Part No.	Replaces
400 111 746	9:87-14	Aug 98	48 69 509	



E980A621

- 1 ウォーターバルブユニット
- 2 ケーブルタイ (x2)
- 3 Tパイプ



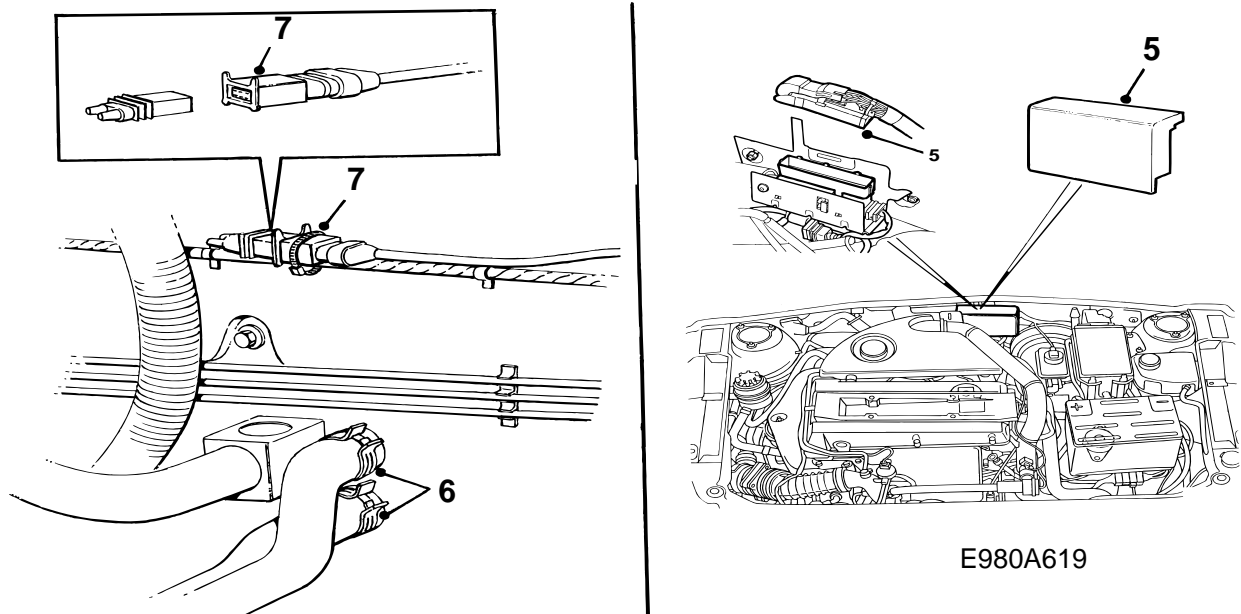
E980A618

- 1 エンジンカバーを取り外す。
- 2 フェンダーカバーをかけ、冷却システムのエキスパンションタンクキャップを取る。

⚠ 警告

車のエンジンが熱い場合、十分に注意すること。
冷却液は、非常に高温である。排気マニフールド
でやけどをする恐れもあるので注意する。

- 3 車両を上げる。冷却液を受ける容器を用意する。
ドレーンプラグを開けてホースを取り付け、冷却
液を排出する。
- 4 ドレーンプラグを締め、車両を下げる。

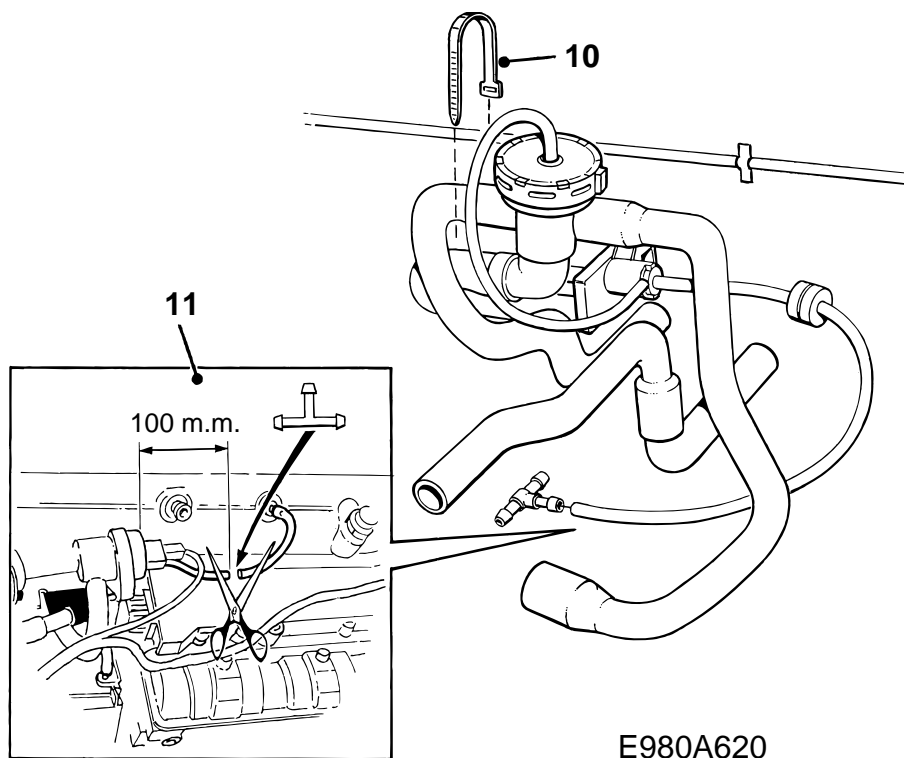


E980A619

- 5 カバーを外し、エンジンのワイヤーハーネスのコネクターを分離する。コネクターのブラケットを外し、横に曲げておく。
- 6 ケーブルタイを切り取り、熱交換器とエンジン間の冷却液ホースを取り外す。ホースクランプをウォーターバルブ上の新しいホース用に移す。
- 7 バルクヘッドでウォーターバルブの2極コネクターを保持しているケーブルタイを切り取る。コネクターの保護リッドを外す。
- 8 ウォーターバルブのコネクターを接続する。
- 9 ウォーターバルブを配置し、熱交換器パイプとエンジンに接続する。

注記

ホースの取り付けを容易にするため、石鹼水を少量使用するとよい。



E980A620

- 10 ホースの周囲とバルクヘッドのワイヤーハーネスの周囲にケーブルタイを使用し、ウォーターバルブを固定する。
- 11 インテークパイプのバキューム引き入れ口から約 100 mm の所でバキュームホースを切り取り、T パイプをホースの両端に接続する。ウォーターバルブからのバキュームホースを T パイプと接続する。

重要事項

ホースが可動パーツに触れていないことを確認する。

- 12 ウォーターバルブのホースを、冷却液ホースにケーブルタイで固定する。
- 13 ブラケットを再び取り付け、コネクタを接続する。カバーを元に戻す。
- 14 冷却液を補充し、システムの漏れを点検する。
- 15 冷却システムの脱気を下記のように行う：

注記

A/C は OFF 位置にあること。

システムに冷却液を MAX レベルまで入れ、エキシパンションタンクのキャップを閉める。エンジンをかけ、冷却ファンが 3 回スタートするまで異なる強さでアクセルを踏み、回転させる。エンジンを停止し、必要に応じて MAX レベルまで補充する。

- 16 エンジンカバーを再び取り付ける。