

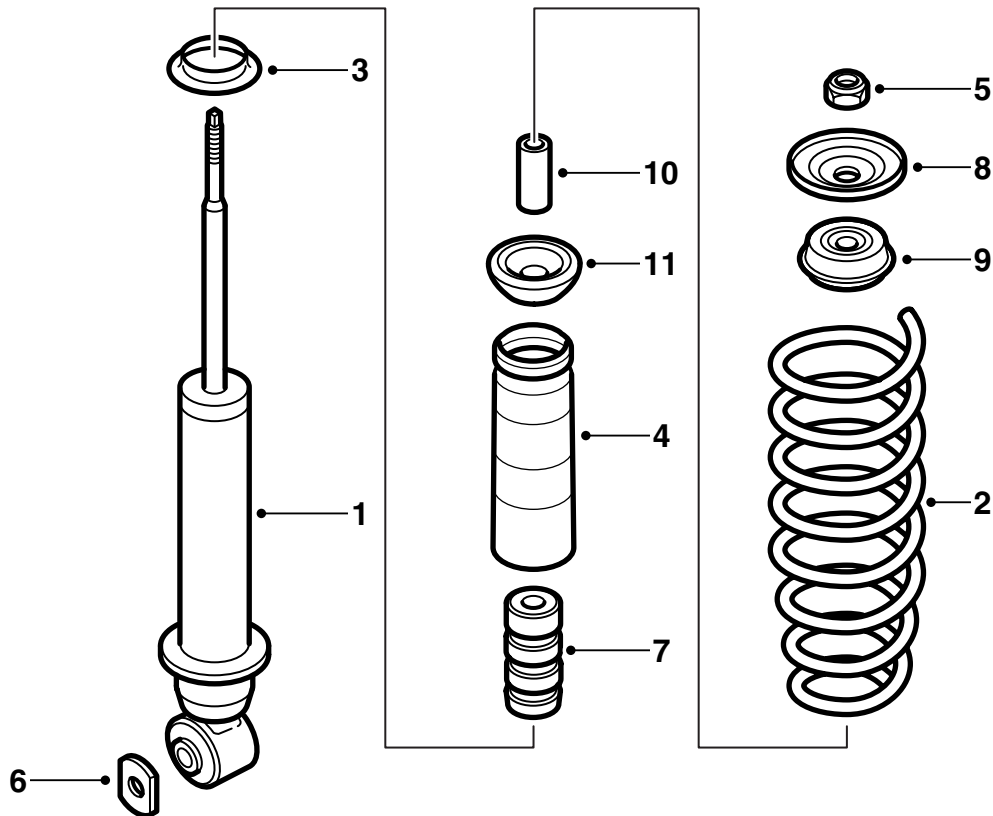


MONTERINGSANVISNING · INSTALLATION INSTRUCTIONS
MONTAGEANLEITUNG · INSTRUCTIONS DE MONTAGE

Saab 9-5 -M02

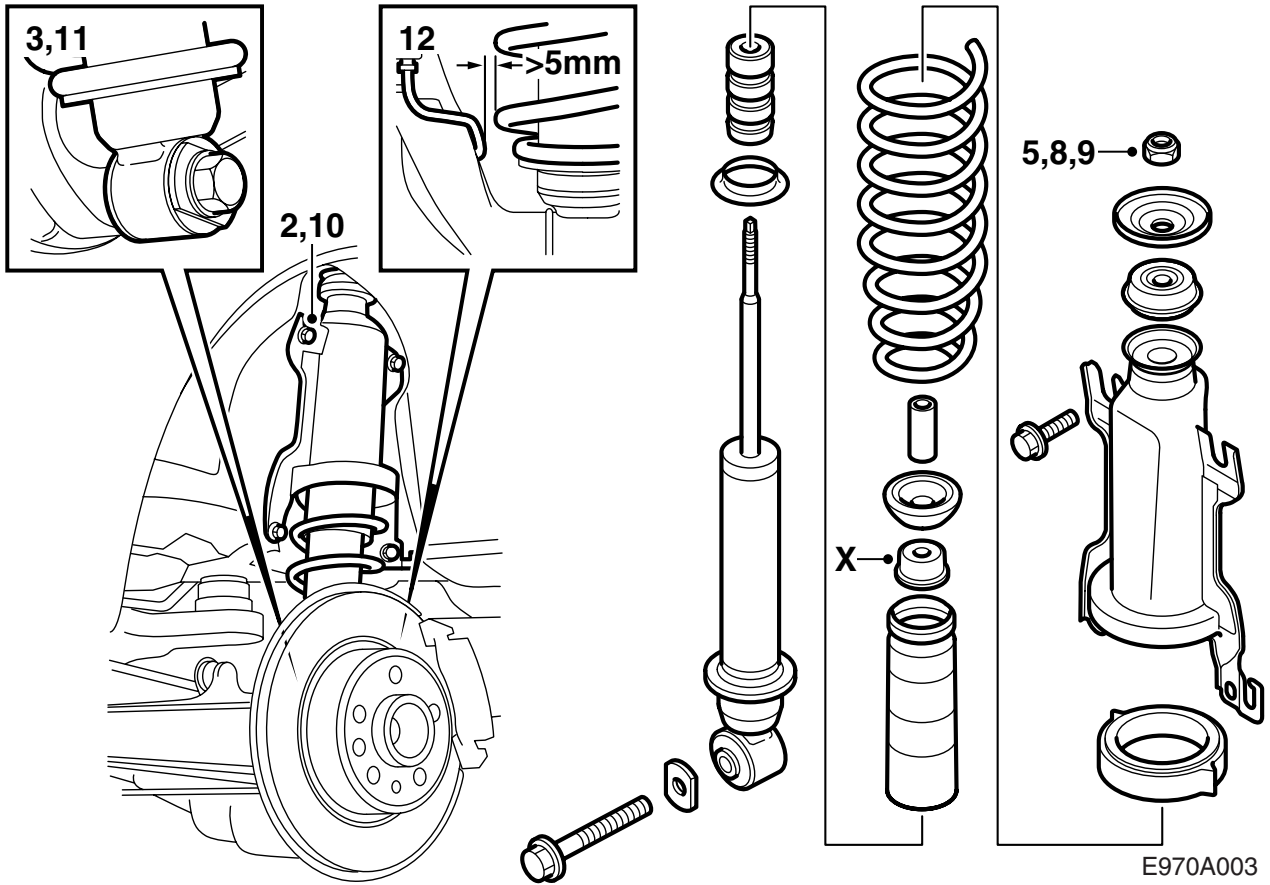
レベルコントロール

Accessories Part No.	Group	Date	Instruction Part No.	Replaces
400 111 845 400 112 702 400 130 480 400 130 498	7:61-7	Sep 04	48 35 922	48 35 922 Feb 01



E970A002

- 1 ショックアブソーバー (x2)
- 2 スプリング (x2)
- 3 スペーサーリング (x2)
- 4 ダストカバー (x2)
- 5 ロックナット (x2)
- 6 ワッシャ (x2)
- 7 バンプストップ (x2)
- 8 ワッシャ (x2)
- 9 ラバーブッシュ (x2)
- 10 スリーブ (x2)
- 11 ラバーブッシュ (x2)



- 1 車両を上げ、リアホイールを外す。
- 2 スプリングブラケットの下の保持ボルトを取り外し、上のボルトを少々緩める。
- 3 ショックアブソーバーの下部取り付けボルトを取り外す。
- 4 ショックアブソーバーと共にスプリングアセンブリを取り出す。
- 5 ショックアブソーバーのロックナットを緩める（ピストンロッドを保持しておく）。
- 6 ショックアブソーバーの負荷を支えるためスプリングブラケットを押し下げ、センターナット、ワッシャー、ラバーブッシュを取り除く。スプリングコンプレッサー 88 18 791 を使用しなければならない場合もある。
- 7 既存のショックアブソーバーに付いていたワッシャー (X) を、キットに入っていたダストカバーに組み付ける。キットに入っていたスペーサーリング、バンプストップ、新しいスプリング、ダストカバー、ラバーブッシュ、スプリングのアップパースペーサーリングを、新しいショックアブソーバーに取り付ける。

重要事項

スプリングがスペーサーにある専用の切り込みにはまっていることを確認する。

- 8 スプリングブラケットを下に押し、ショックアブソーバーの負荷を軽減する。ラバーブッシュとワッシャーを取り付ける。新しいロックナットを数回まわす（必要であれば、スプリングコンプレッサーを使用する）。
- 9 ショックアブソーバーのロックナットを締め付ける（ピストンロッドを保持しておく）。
締め付けトルク：20 Nm (15 lbf ft)
- 10 所定位置にスプリングアセンブリをはめ込む。スプリングブラケットは上方へスライドさせる必要がある。各ボルトをしっかり締め付ける。

重要事項

右側リア下部ボルトの保護ワッシャーを忘れないようにすること。

締め付けトルク：55 Nm (41 lbf ft)

- 11 ショックアブソーバーのアンダーマウンティングをリアシャフト上にはめ合わせる。ボルトをはめる。ステアリングナックルメンバーをピラージャッキで持ち上げ、車に車輪を装着した状態のときとほぼ同じ高さにする。キットに入っていたワッシャーと共にボルトを締め付ける。

締め付けトルク：190 Nm (141 lbf ft)

- 12 **4Dで2シリンダーキャリパー（固定ブレーキキャリパー）を装備した車：**スプリングとブレーキパイプ間の距離が最低でも 5 mm あるか確認する。

距離がこれより小さい場合は、最低でも 5 mm の距離になるまで、次のようにしてブレーキパイプを注意深く曲げてどける必要がある：まず、刃先が大きくて丸いスクリュードライバーを 2 本用意する。これらの刃先に布テープを巻きつける。このうち 1 本をサポートとしてブレーキパイプと縦リンクの間に差し込み、もう 1 本でブレーキパイプを注意深く曲げどけてスプリングから離す。



警告

ブレーキパイプの錆止め保護を損傷しないように注意すること。

- 13 ホイールリムとブレーキディスクの接触面の汚れや錆を落とし清掃する。
- 14 ハブに高圧潤滑ホワイトペースト（パーツ番号 30 06 442）を塗布する。

重要事項

ホイールリムとブレーキディスクの接触面にグリースが入らないようにすること。

- 15 **アルミホイール：**ボルトのネジ山と円錐面にオイルを塗布する。
- 16 所定位置にホイールを吊り、各ネジを取り付けて、ホイールがセンタリングされるように交互に手で締め付けていく。
- 17 各ネジを交互に 2 度締め付ける。

重要事項

締め付けは、ホイールが自由に吊られた状態で行うこと。

締め付けトルク：

アルミ製リム 110 Nm (81 lbf ft)

スチールホイール 50 Nm +90° +90°、最大 110 Nm (37 lbf ft +90° +90°、最大 81 lbf ft)。

注記

スチールホイール装着時にボルトを強く締め付け過ぎないように、トルクレンチを 110 Nm (81 lbf ft) に設定の上で角度締め付けを行う。トルクレンチが 110 Nm (81 lbf ft) に達したことを示したら、即座に角度締めを中止する。

- 18 車をリフトダウンする。