

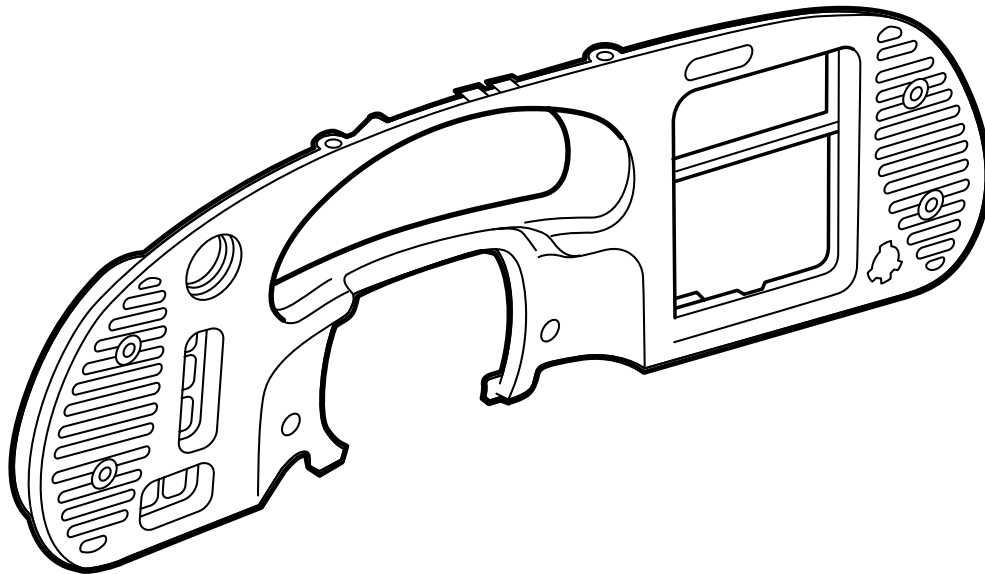


**MONTERINGSANVISNING · INSTALLATION INSTRUCTIONS  
MONTAGEANLEITUNG · INSTRUCTIONS DE MONTAGE**

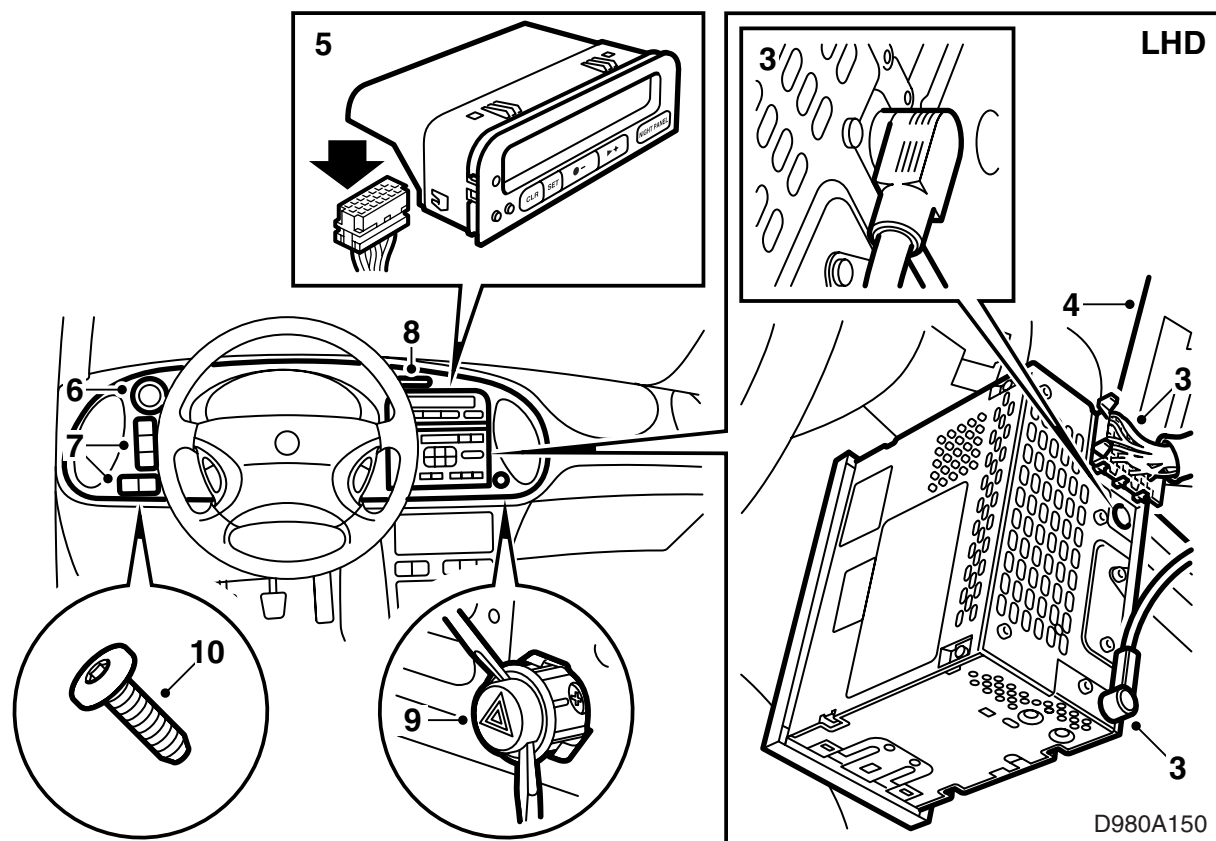
**Saab 900 M94-, Saab 9-3**

ウッド / カーボンファイバー製の計器プレート

Accessories Part No.	Group	Date	Instruction Part No.	Replaces
400 111 993 400 112 009 400 112 561 400 112 579 400 131 520 400 131 538	9:85-8	Jun 01	86 83 658	86 83 658 Dec 98



D980A149

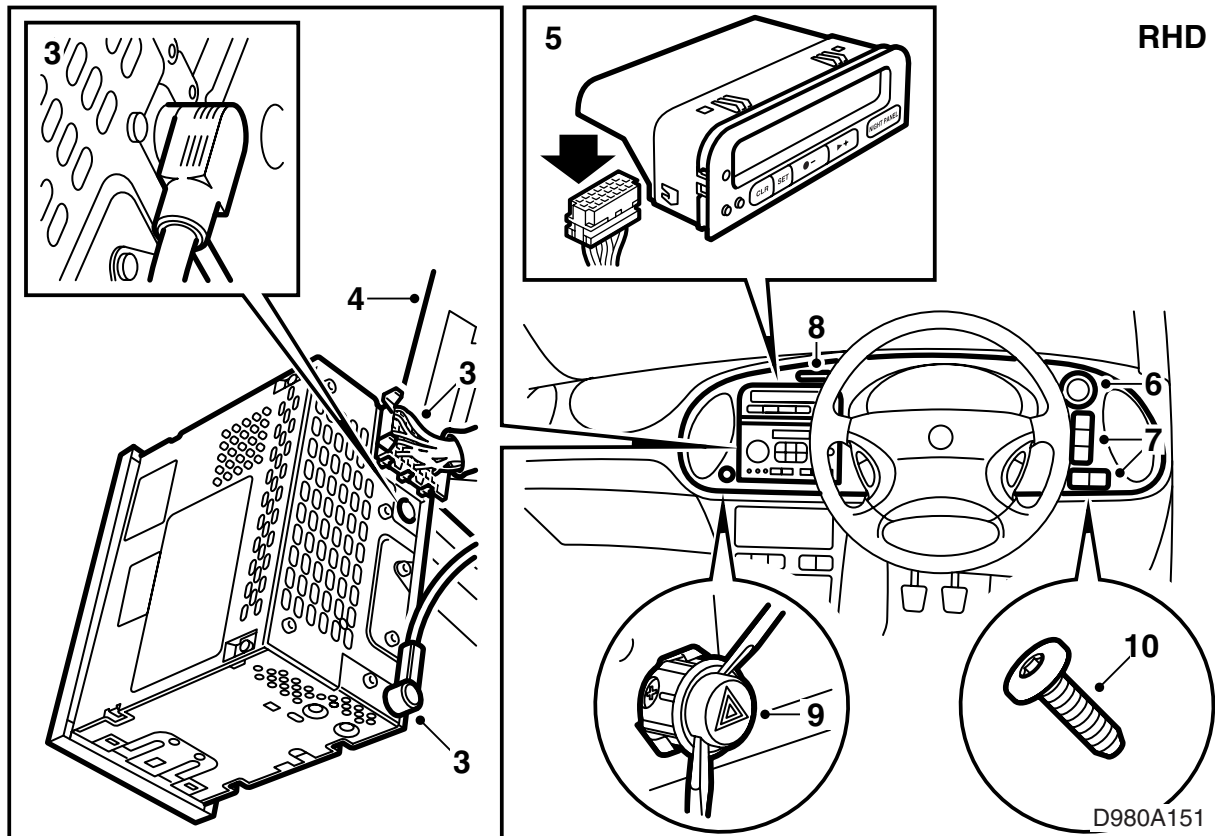


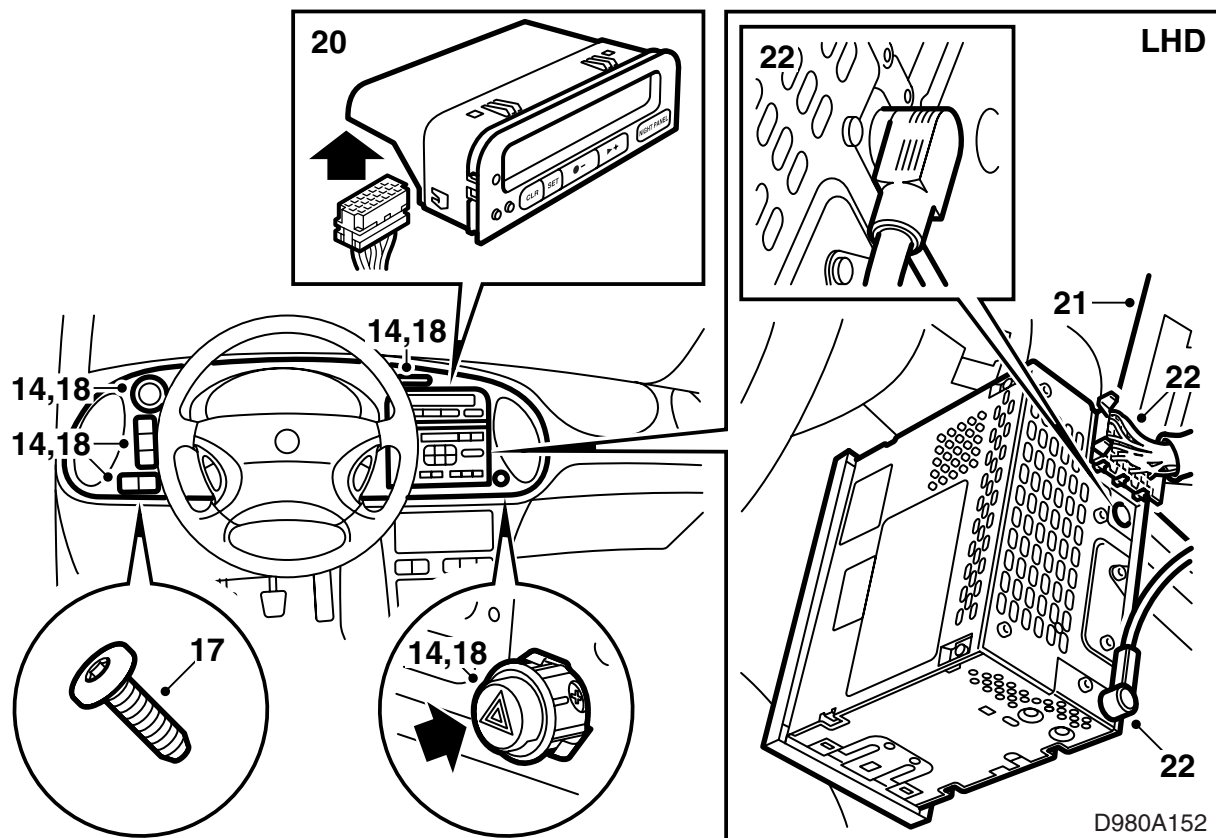
- 1 ステアリングホイールカバーを外す。
- 2 ステアリングホイールを一番外側の位置まで引く。
- 3 取り外しツールを使って、ラジオを取り外し、コネクタを裏側で外す。小物入れがある場合は、取り外す。
- 4 ドライバーでラジオの取り付けフレームを取り外す。
- 5 SID ユニットの裏側から押し出して外し、コネクタを外す。
- 6 ライトスイッチを取り外す。
- 7 ライトスイッチの下にある全てのスイッチとブラインドボタンを背後から押し出して外す。上のスイッチから始めて、下へと続ける。

### 重要事項

スイッチの位置とコネクタケースの色を書き留めておく。

- 8 「Fasten Belts (シートベルト着用)」 シンボルマークの背後にある電球を取り外す。
- 9 ハザード警告灯用スイッチを取り外す。
- 10 計器プレートの固定ネジを取り外す。
- 11 計器プレートの上端を外す。プレートの縦側に付いているスナップが外れていることを確認し、プレートを持ち上げて外す。
- 12 「Fasten Belts (シートベルト着用)」 シンボルマーク用ホルダーとシンボルマークを、新しい計器プレートに移動する。





13 新しい計器プレートを所定の位置に入れる。

### 重要事項

気をつけてプレートを取り付けること。

- 14 全てのスイッチへのコネクターを接続する。上のスイッチから始め、下へと続ける。ここでは、まだ計器プレートに押し付けて固定しないでおく。  
「Fasten Belts (シートベルト着用)」ランプコネクターと、ハザード警告灯ボタンコネクターを接続する。
- 15 計器プレートの下端を合わせ、上端とサイドのクリップを押してプレートを取り付ける。
- 16 エア吹き出し口が適切に接続されていることを確認する。
- 17 計器プレートの固定ネジを締め付ける。
- 18 全てのスイッチとブラインドボタンを計器プレートに押し付けて固定する。
- 19 SIDユニットの取り付けフレームを古い計器プレートから取り外し、新しいプレートに取り付ける。
- 20 SIDユニットを接続し、再び取り付ける。
- 21 ラジオの取り付けフレームと小物入れがある場合は、それも取り付ける。
- 22 ラジオを接続し、フレームに押し付けて固定する。
- 23 ステアリングホイールカバーを元に戻す。
- 24 車に取付説明書を入れておく。

