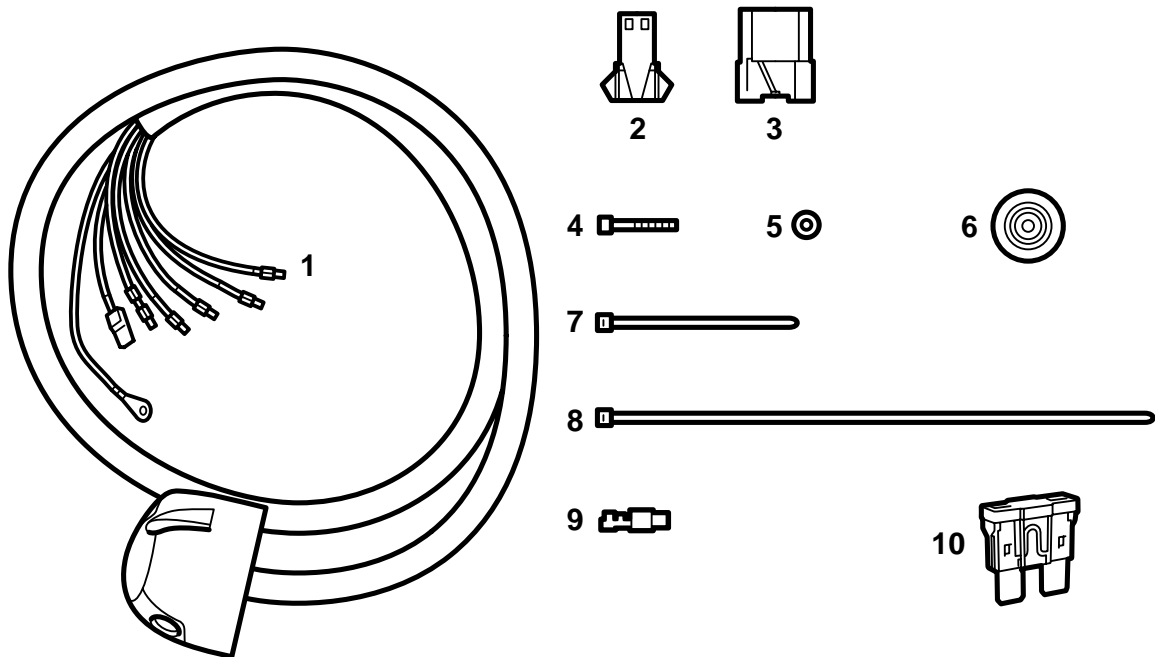


**SAAB****MONTERINGSANVISNING · INSTALLATION INSTRUCTIONS  
MONTAGEANLEITUNG · INSTRUCTIONS DE MONTAGE**

## Saab 900 M94 以降、Saab 9000、Saab 9-3

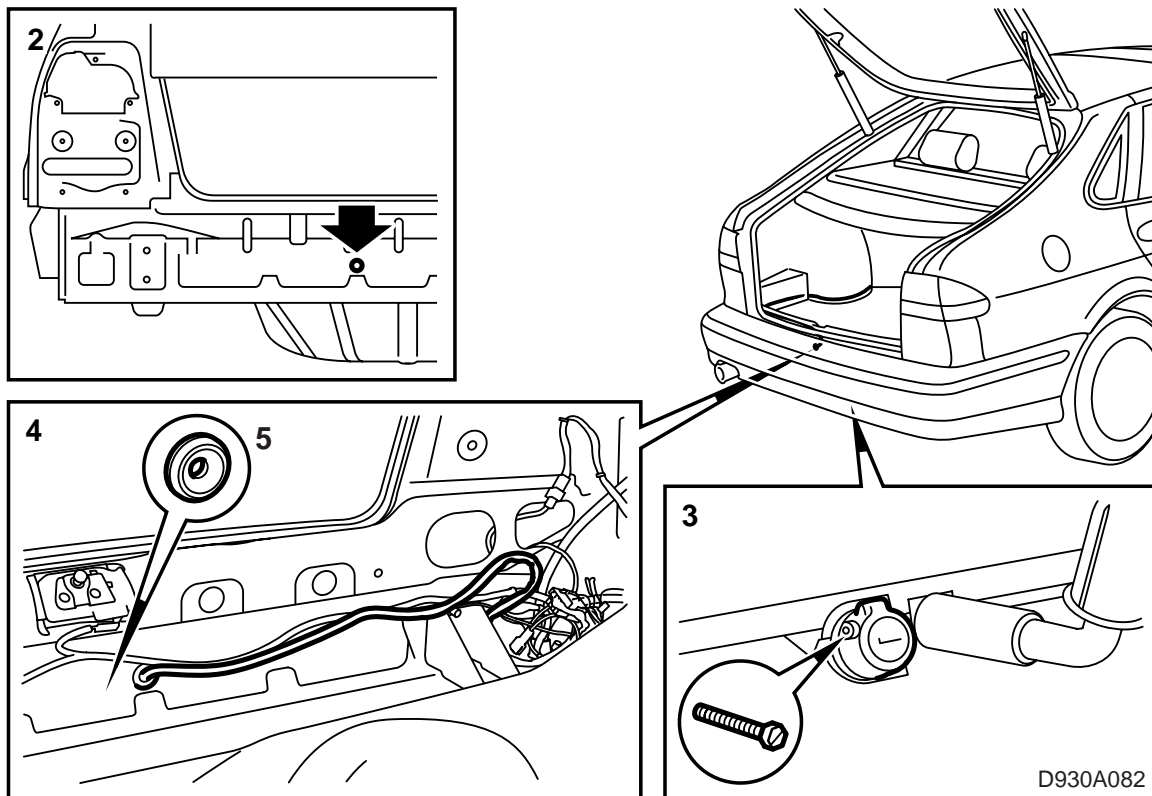
牽引装置用 7 極コネクタ

Accessories Part No.	Group	Date	Instruction Part No.	Replaces
400 112 074	3:71-15	Jul 99	86 79 219	75 03 80 Jul 93 51 06 703 Apr 99



D930A081

- 1 牽引装置用コネクタ
- 2 2 極コネクタハウジング
- 3 8 極コネクタハウジング
- 4 ネジ (x3)
- 5 ナット (x3)
- 6 ゴムグロメット
- 7 結束バンド (x2)
- 8 結束バンド (x3)
- 9 平型端子
- 10 ヒューズ 10A



### Saab 900 M94 以降、Saab 9-3

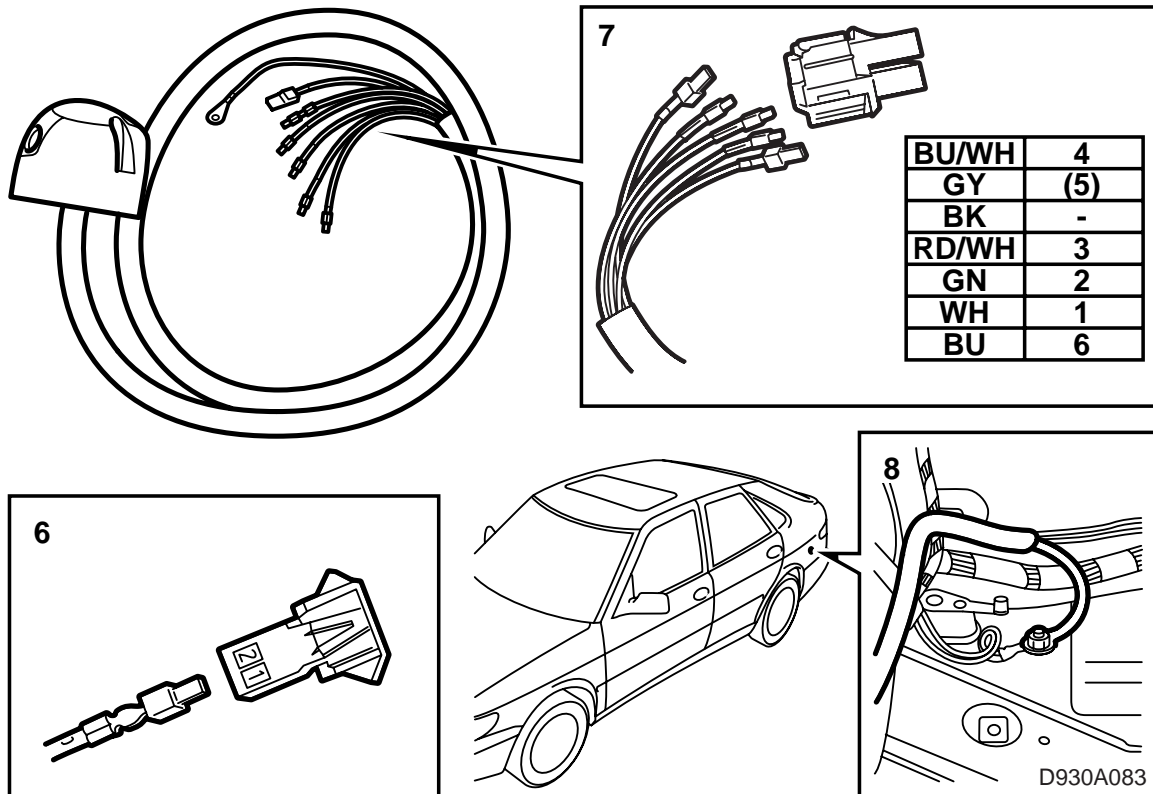
- 1 左リアサリアイドトリムを邪魔にならないように除けておく。
- 2 図に従ってホールソーを使い直径 25 mm の穴をあける。穴の錆止めを施す。

#### ⚠ 警告

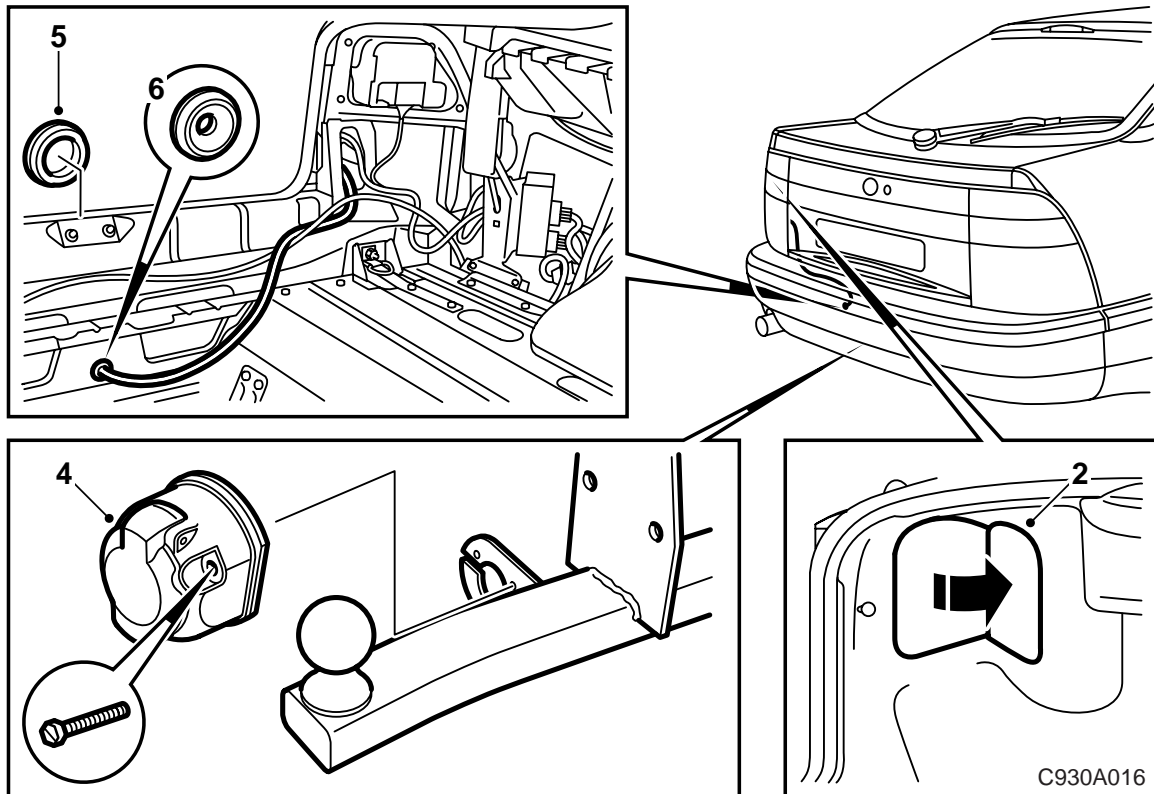
リアアバットメントに沿って敷設されているワイヤーハーネスに気を付けること。

穴のバリ取りを行い、散らばった切子や塗装片を除去する。Teroson クリーナー-FL を使い清掃する。Standex 1 K Fullprimer を塗布する。カバーペイントを施す。中空部内部には Terotex HV 400 (パーツ番号 30 15 930) を塗布する。

- 3 牽引装置上のコネクタホルダーに 7 極コネクタをしっかりとねじ留めする。
- 4 ラゲッジコンパートメントハーネスにワイヤーハーネスを引き入れる。
- 5 ゴムグロメットを取り付ける。

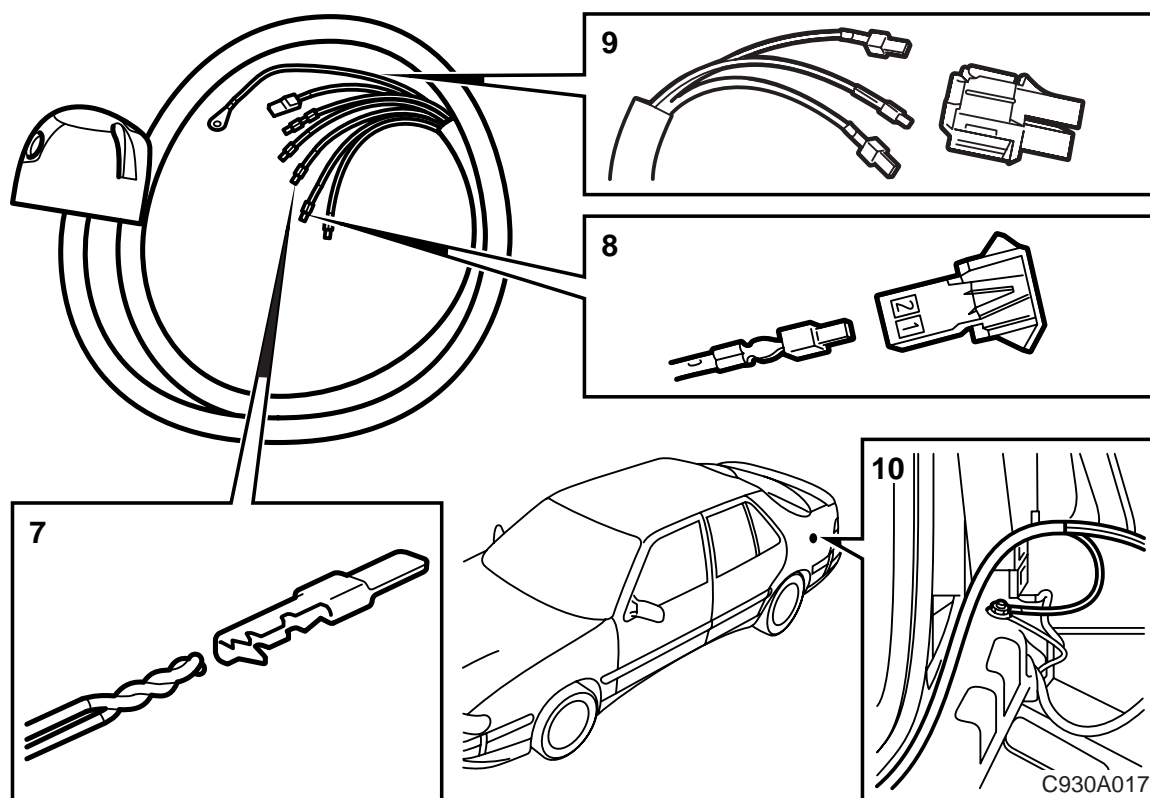


- 6 プラスサプライキット 400 101 226 又は、充電キット 400 101 234 を取り付ける必要があれば、同梱のコネクターハウジング (2 極) のピン番号 1 またはピン番号 2 に太いグレーケーブルを挿入する。  
このコネクターハウジングを使用しない場合は、適切な場所にテープで固定しておく。
- 7 図に従って、8極コネクターハウジングにワイヤーハーネスを接続する。
- 8 黒色アース線は、リア左コンビネーションランプの下にある接地ポイントに接続する。
- 9 予備配線済みハーネスまたはキット 400 112 090 の 8 極ワイヤーハーネスに 8 極コネクターハウジングを接続する。
- 10 結束バンドを使い、適切な場所にワイヤーハーネスを固定する。
- 11 **9-3**: ヒューズボックスの B 位置にヒューズ(10A)を取り付ける。
- 12 機能を点検し、外したパーツを取り付ける。



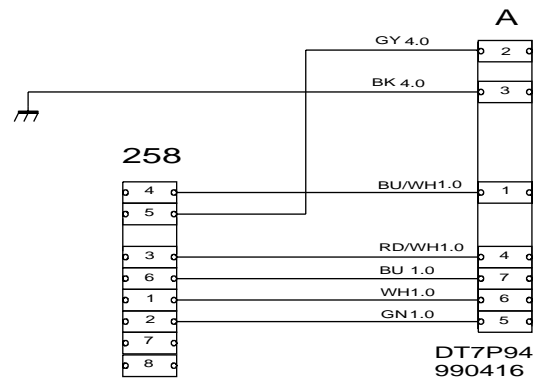
### Saab 9000

- 1 左リアサリアイドトリムを邪魔にならないように除けておく。
- 2 左リアコンビネーションランプを覆っている保護カバーを外す。
- 3 **5D**: リアパネル上のラバープラグを取り外す。
- 4 牽引装置上にあるコネクタホルダーに接続用7極コネクタをしっかりとねじ留めする。
- 5 **5D**: ラゲッジコンパートメントにワイヤーハーネスを引き入れる。  
**4D、GS**: 脱着式牽引フック用の穴を介してラゲッジコンパートメントにワイヤーハーネスを引き入れる。
- 6 ゴムグロメットを取り付ける。



- 7 **87年モデルまで：** 緑色および青色ケーブルの平型端子を切り取る。被覆を剥き、各ケーブル端を振り合わせる。  
新しい平型端子1個を取り付ける。
- 8 極コネクタハウジングのピン番号2に平型端子を接続する。
- 8 プラスサプライキット 400 101 226 又は、充電キット 400 101 234 を取り付ける必要がある場合は、同梱のコネクタハウジング（2極）のピン番号1またはピン番号2に太いグレーケーブルを挿入する。
- 9 6 ページ手順7の図に従って、8極コネクタハウジングにこのワイヤーハーネスを接続する。
- 10 黒色アース線は、リア左コンビネーションランプの下にある接地ポイントに接続する。
- 11 車の予備配線済みハーネスにこの8極コネクタハウジングを接続する。
- 12 結束バンドを使い、適切な場所にワイヤーハーネスを固定する。
- 13 機能を点検し、外したパーツを取り付ける。

## 配線図 牽引装置用7極コネクター



## 258

車の接続用コネクター

## A

1	フラッシャー 左
2	フォグライト
3	アース
4	フラッシャー 右
5	パーキングライト 右
6	ブレーキライト
7	パーキングライト 左