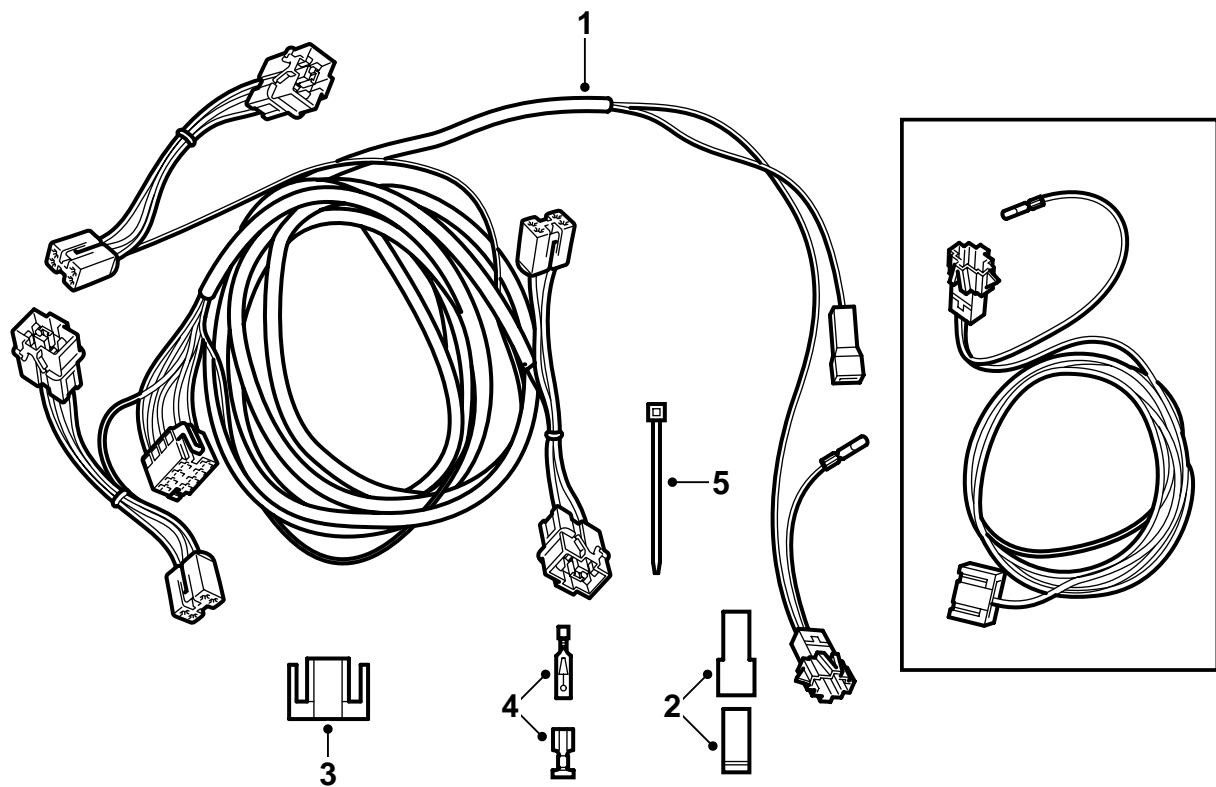


**SAAB****MONTERINGSANVISNING · INSTALLATION INSTRUCTIONS
MONTAGEANLEITUNG · INSTALLATIONS DE MONTAGE**

Saab 900 M94-M98 年モデル、Saab 9-3

牽引用ワイヤーハーネス、コントロール

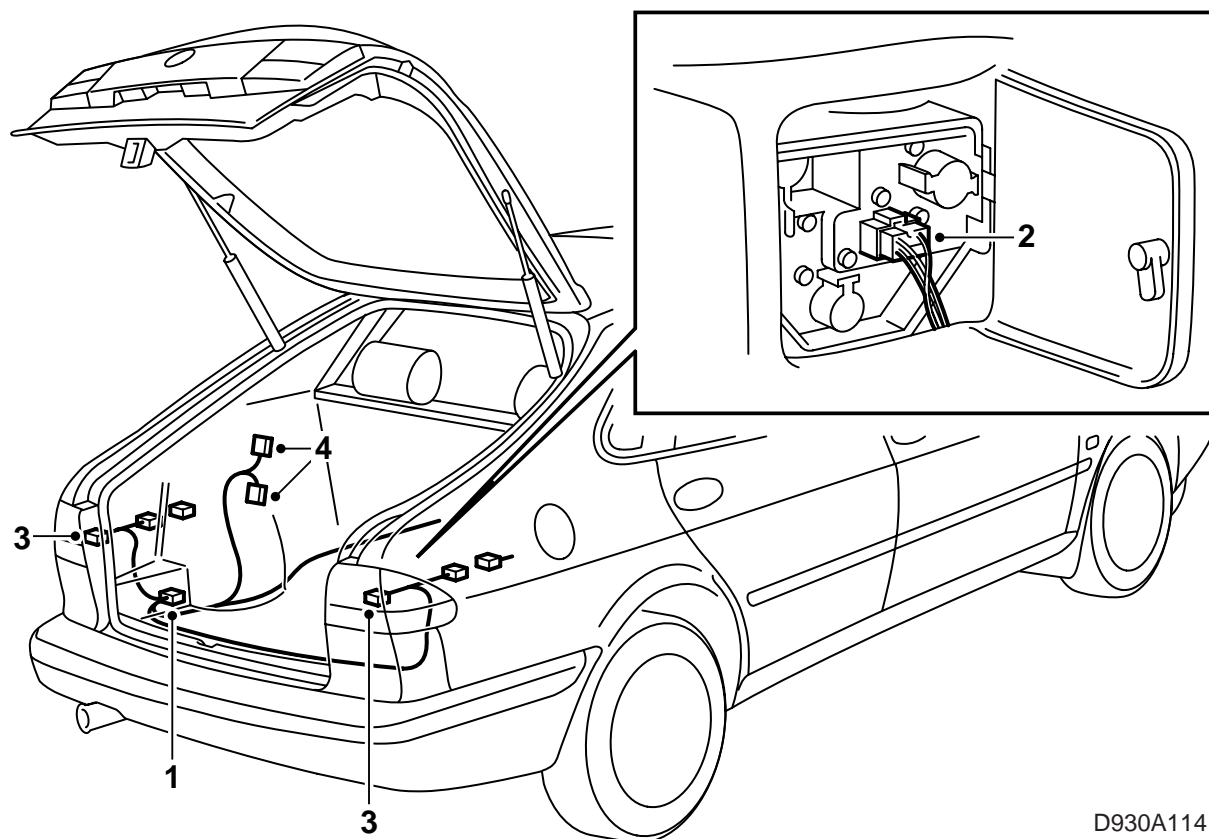
Accessories Part No.	Group	Date	Instruction Part No.	Replaces
400 112 090	9:37-1	Jun 99	52 46 095	75 04 06 Oct 95 86 79 300



D930A113

- 1 ワイヤーハーネス
- 2 1極コネクタケース (x2)
- 3 2極コネクタケース
- 4 ケーブルターミナル (x2)
- 5 ケーブルタイ (x5)

RHD 車はさらにキット 400 101 663 が必要。



D930A114

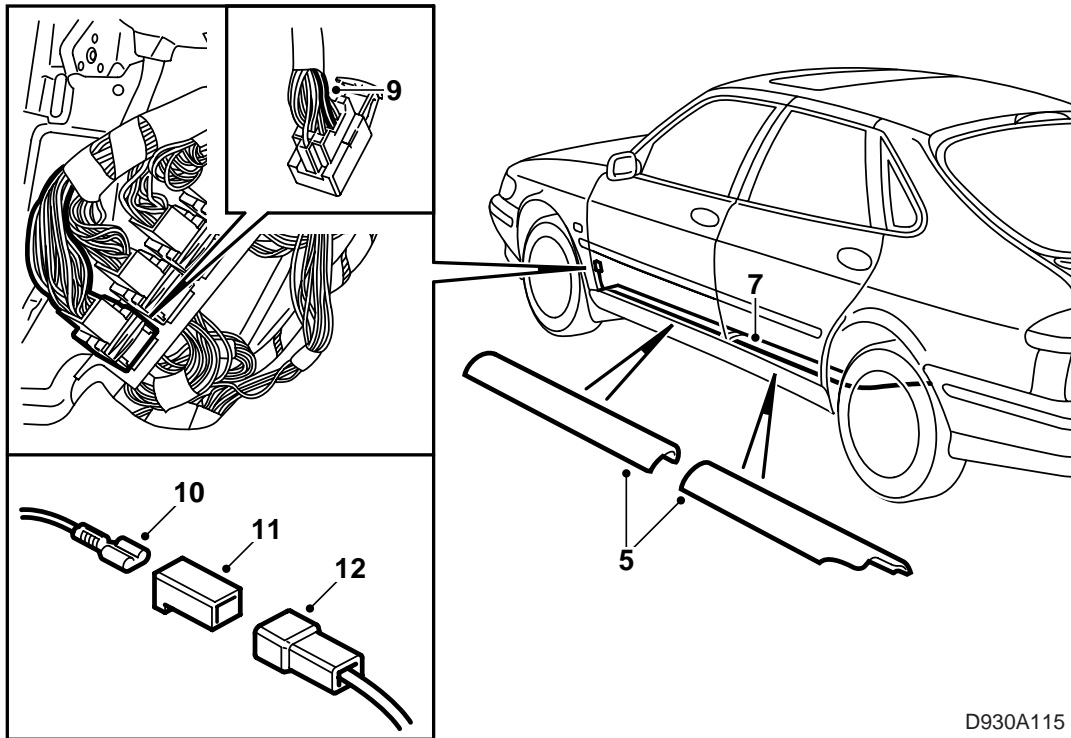
作業を始める時の状態：

リアシルプレートが取り外されている。

左リアサイドトリムが取り外されている。

ワイヤーハーネス付きの牽引装置が取り付けられている。

- 1 8 極コネクタケースを、牽引用コネクタのワイヤーハーネスにしっかり押し込む。
- 2 リアコンビネーションライトの接続コネクタを外す。
- 3 取り付けキットに入っている部品番号スリーブ付きのコネクタケースを、リアライト類へ接続し、同じケーブル枝からのもう一方のコネクタケースを右側のリアライトへ接続する。
- 4 ラゲージコンパートメントの左側ホイールハウジングの後ろにある黒い 4 極コネクタを分離し、コントロールキットのその他の 4 極コネクタに接続する。



D930A115

- 5 左側のシルプレートとステアリングホイールの下のカバーを取り外す。

RHD : グローブボックスを取り外す。

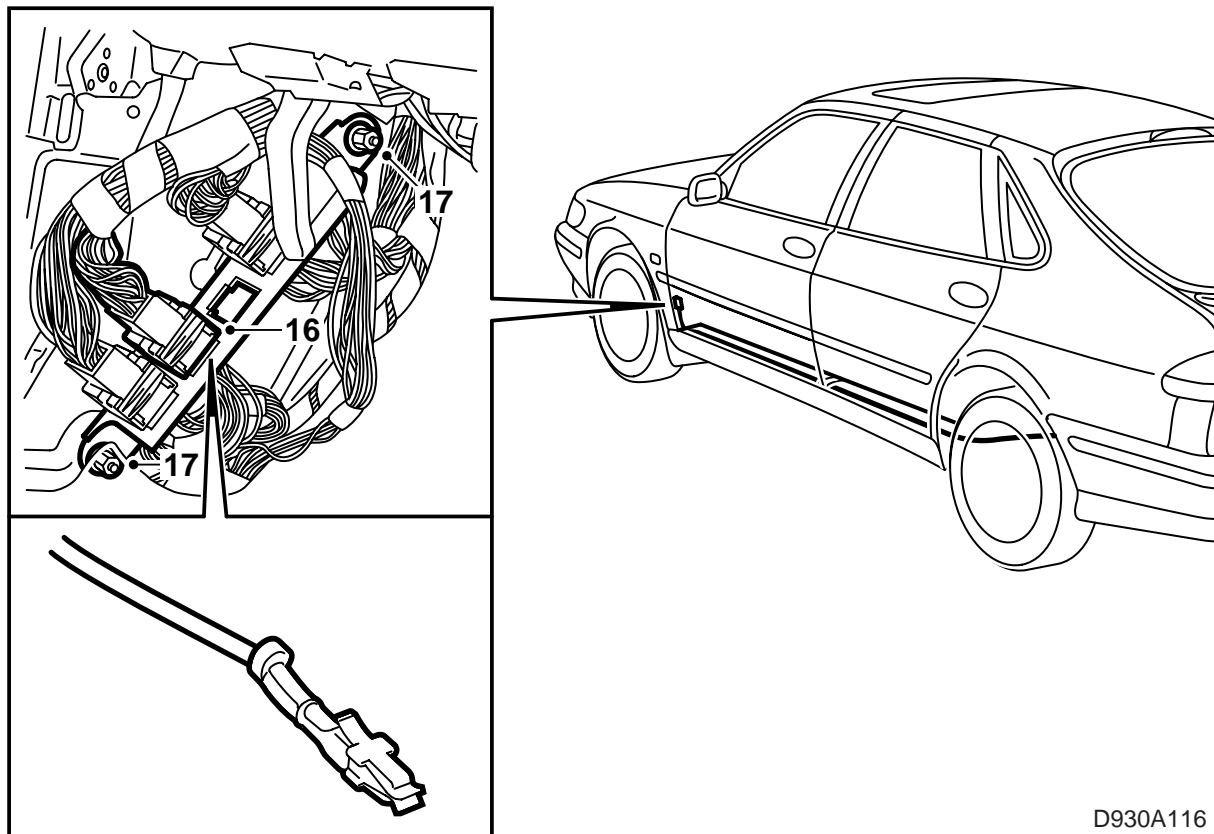
- 6 **3D**: リアシートの左側サイドトリムを取り外す。
 7 キットに入っているワイヤーハーネスを、ラゲージコンパートメントから車の左側に沿って計器パネルまで引き込む。
 8 A ピラー下部にあるブラケット上のコネクタケースの所からマットを折る。

Saab 9-3 は、手順 16 へ進む。

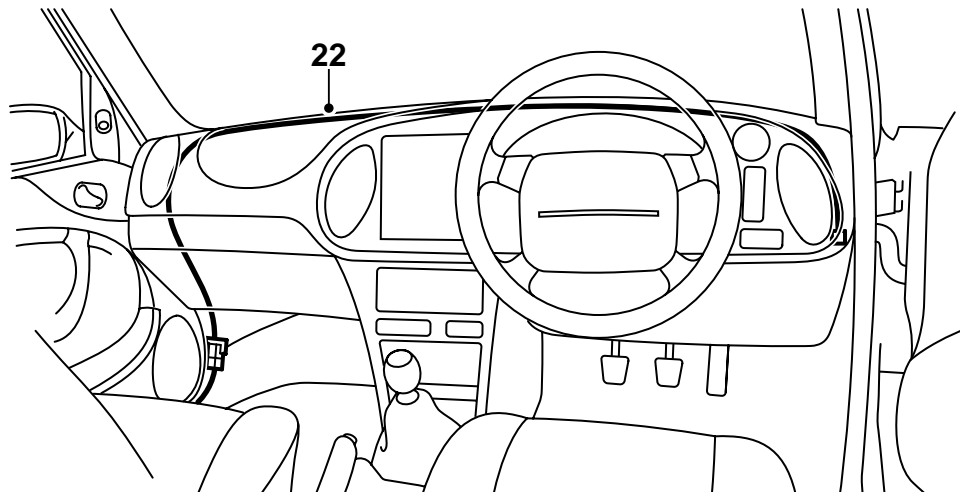
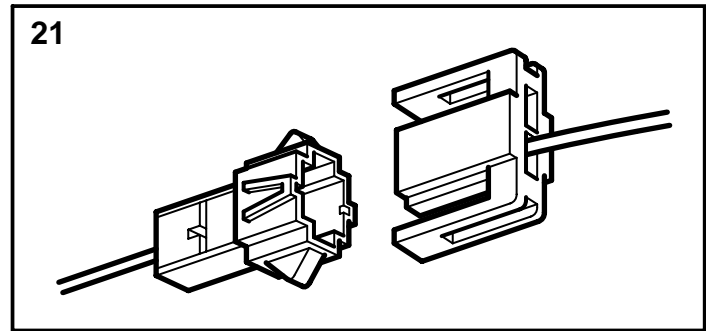
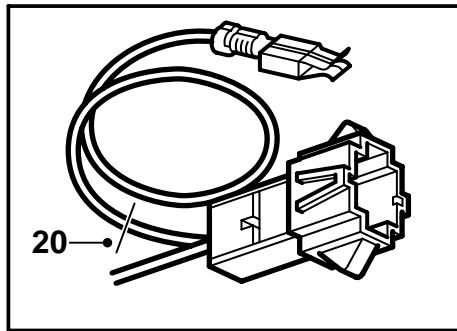
900

- 9 グレー33極コネクタのピン13の**紫**ケーブルを、できるだけコネクタの近くで切断する。
 10 ケーブルの被覆を約15 mm切り取り、キットのケーブルスリーブをケーブルに取り付ける。
 11 ケーブルスリーブをキットに入っている1極スリーブコネクタケースに取り付ける。
 12 キットの**紫**ケーブルのケーブルターミナルを切り取る。
 13 ケーブルの被覆を約15 mm切り取り、キットのケーブルピンをケーブルに取り付ける。
 14 ケーブルピンをキットに入っている1極端子コネクタケースに取り付ける。
 15 コネクタケースを合わせる。

RHD 車は手順 20 へ、それ以外は手順 23 へ。

**9-3**

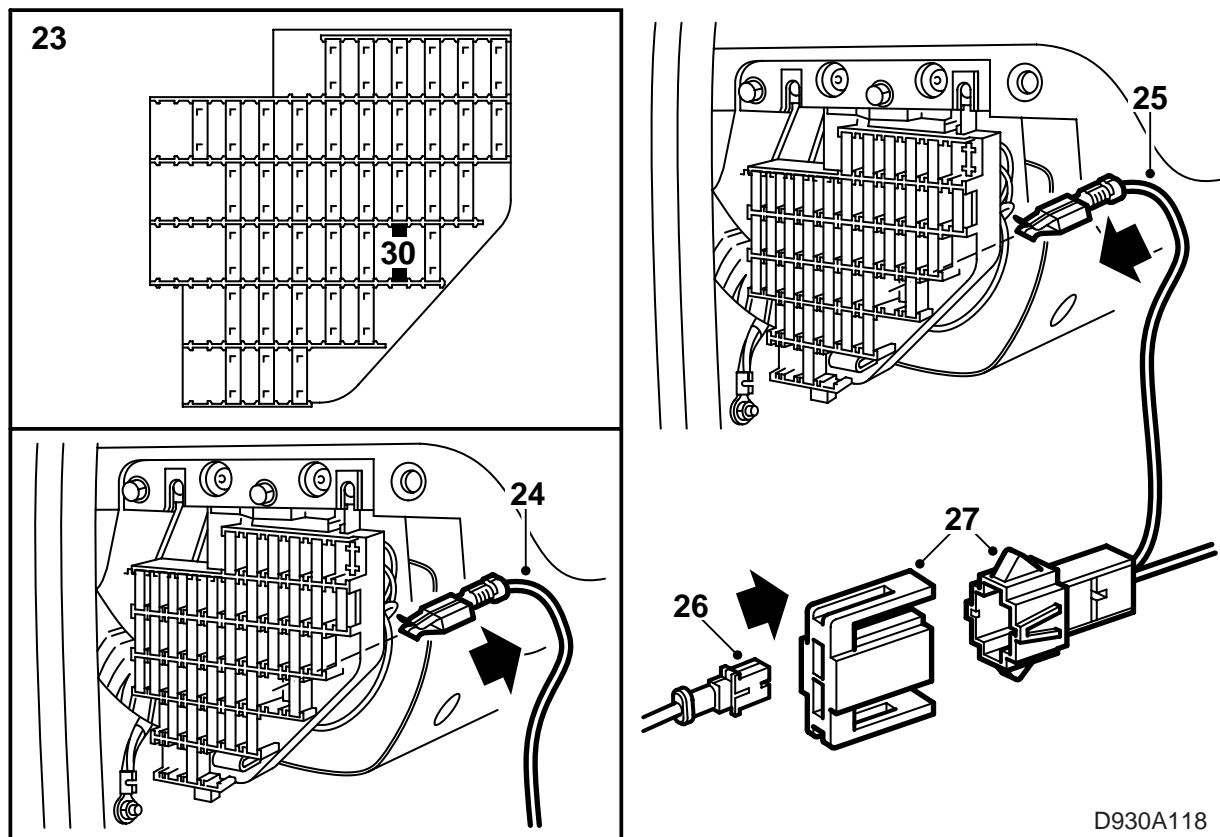
- 16 青い 33 極コネクタケースを分離する。
- 17 コネクタブラケットを保持している 2 個のナットを外し、ブラケットを上へ折り上げる。
- 18 キットの**紫**ケーブルをコネクタブラケット上の青いコネクタ内のピン 7 に取り付ける。
- 19 コネクタケースブラケットをネジで固定し、33 極コネクタケースを接続する。



D930A117

RHD

- 20 青 / 白のケーブルを2極コネクタ付近で切断する。
- 21 RHD用ケーブル(部品番号 400 101 663)をコネクタに取り付け、ケーブルを計器パネルの右側に引き込む。
- 22 車の可動部品の近くになりすぎないように注意してケーブルを固定する。



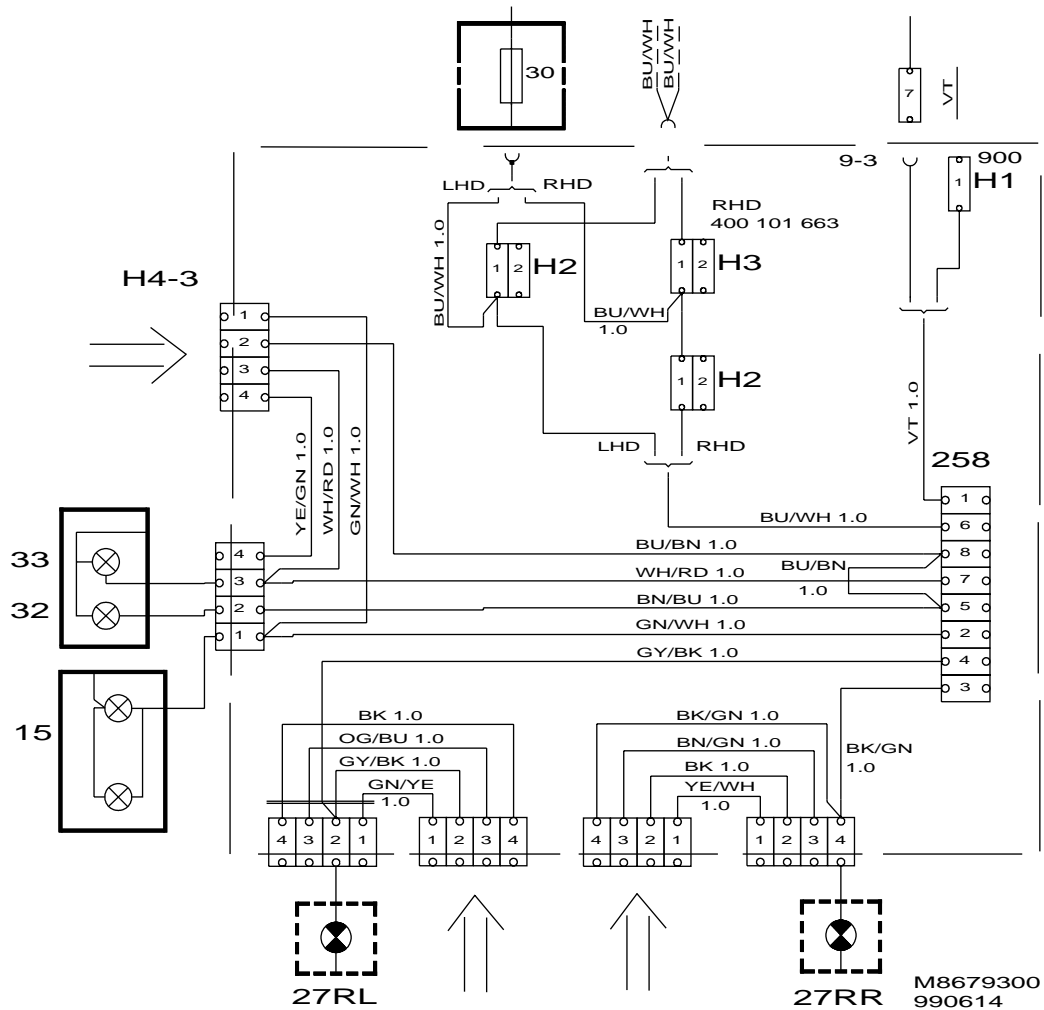
D930A118

LHD + RHD

- 23 計器パネルの短い側にあるヒューズホルダー内のリアライト用ヒューズ 30 番を取り外す。
- 24 2本の青 / 白ケーブルターミナルを外す。
- 25 キットに入っている青 / 白ケーブルをピンに付ける。
- 26 キットの2極コネクターケースの1番位置に、外したケーブルターミナルを取り付ける。
- 27 コネクターを合わせる。
- 28 ヒューズを元にもどす。
- 29 作動を点検する。
- 30 取り外したパーツ類を元に戻す。

配線図

取り付けキットは、配線図では実線の四角形で示されている。矢印は、ワイヤーハーネスのコネクターの接続先を示す。



位置番号	日本語 名前
15	プレート照明
27RL (27 後左)	左側リアフラッシャー
27RR (27 後右)	右側リアフラッシャー
32	リバースライト
33	リアフォグライト
258	牽引用ワイヤーハーネスの コネクタケース
H1	1 極コネクタケース
H2	2 極コネクタケース
H3	RHD キットの 2 極コネクタ ケース
H4-3	左側ホイールハウジング背後 にある黒い 4 極コネクタ ケース