

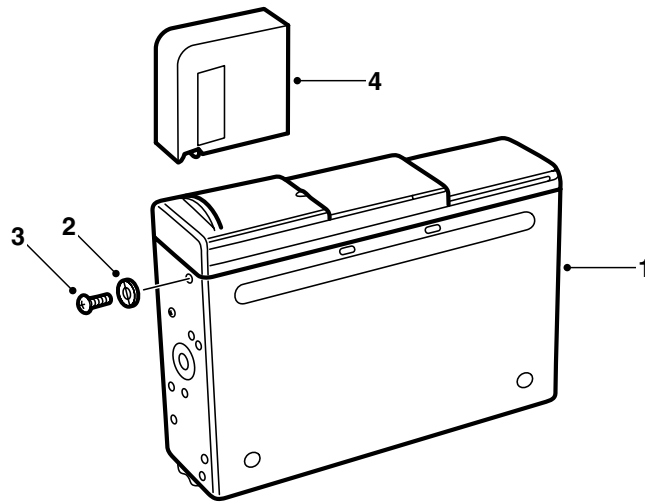


MONTERINGSANVISNING · INSTALLATION INSTRUCTIONS
MONTAGEANLEITUNG · INSTRUCTIONS DE MONTAGE

Saab 9-5 5D

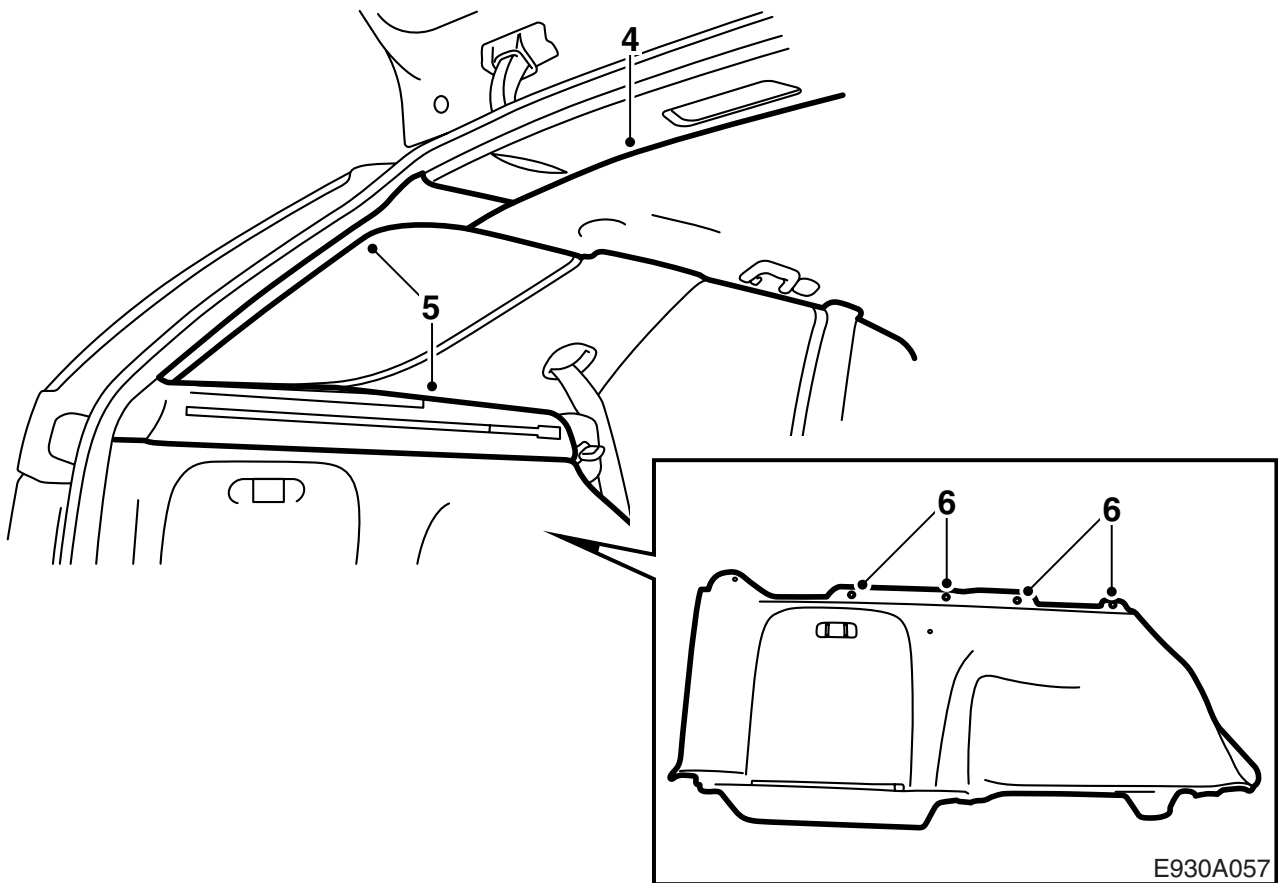
CD チェンジャー

Accessories Part No.	Group	Date	Instruction Part No.	Replaces
400 112 124	9:36-15	Jun 04	50 39 490	50 39 490 Jul 98

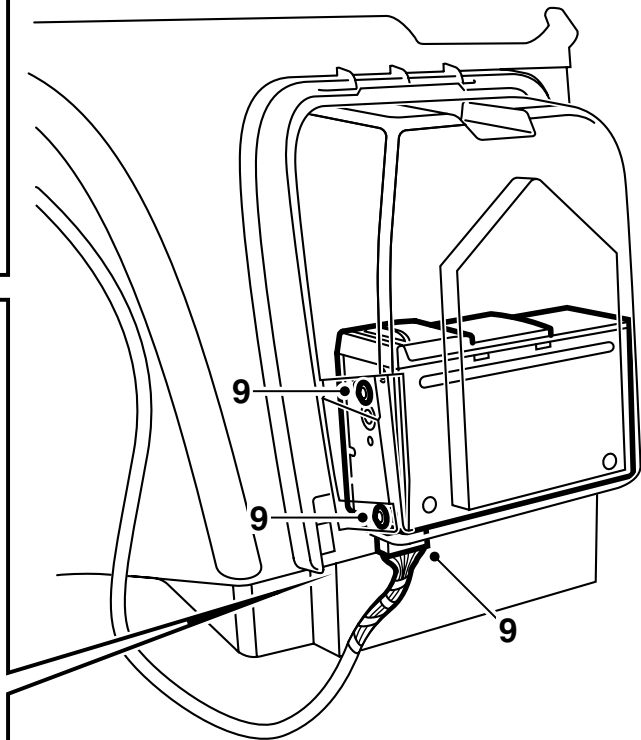
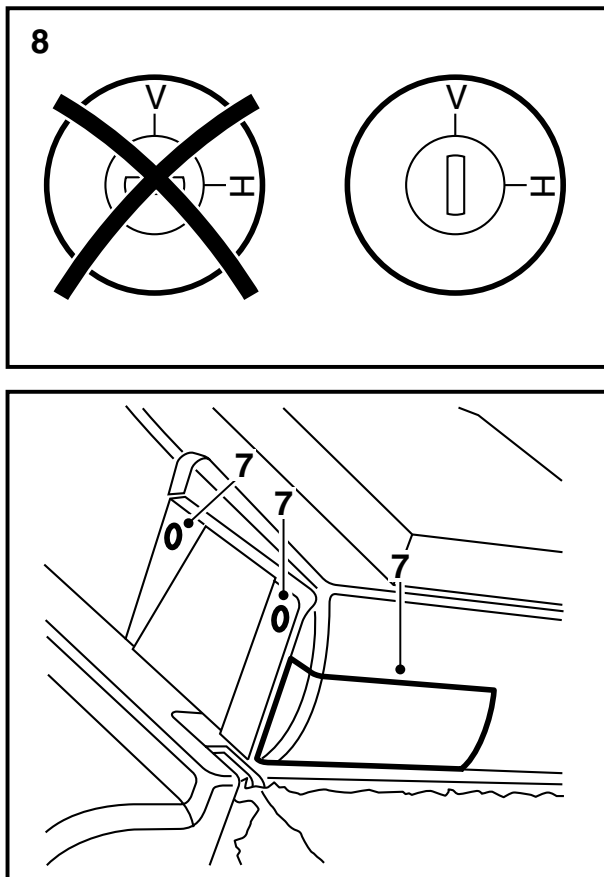


E930A056

- 1 CD チェンジャー (別売)
- 2 ワッシャ (4個)
- 3 ネジ (4本)
- 4 CD マガジン



- 1 後部座席の左側バックレストを倒し、左リアドアとバックレスト間のカバーを取り外す。
- 2 トノカバーを持ち上げて外へ出す。
- 3 フロアの左側にある収納スペースを取り外す。
- 4 リアルーフカバーを取り外し、照明の電気接続を外す。
- 5 左Dピラートリムを取り外し、トノカバー用左サポートを取り除く（ボルト3本）。
- 6 左側サイドトリムに付いている4本のネジを取り外し、左側サイドトリムを取り出す。



E930A058

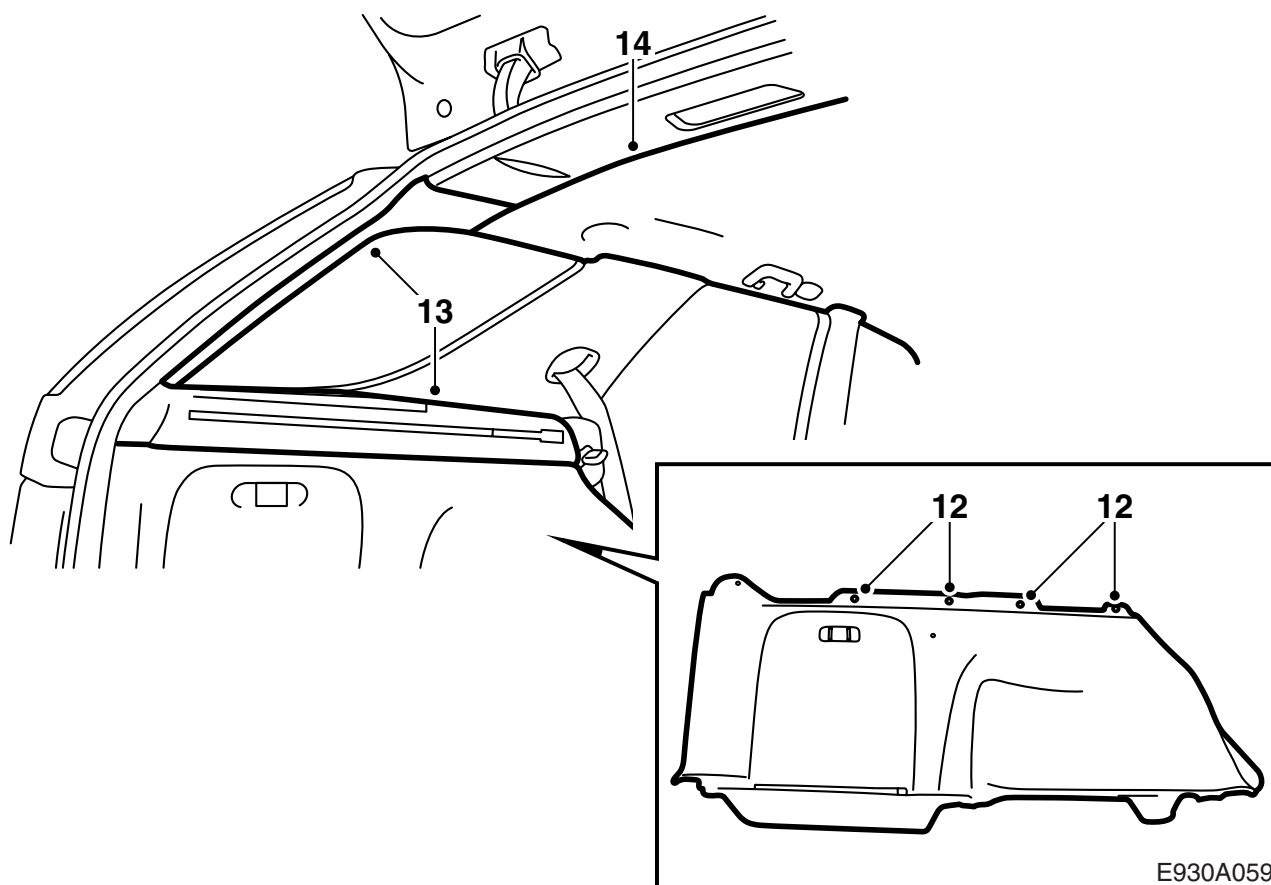
- 7 サイドトリムの収納スペースにドリルでワイヤーハーネス用の穴をあける（裏側に付いているマークに従う）。直径 4 mm のドリルで CD チェンジャーの固定ネジ用の穴もあける（裏側に付いているマークに従う）。
- 8 4 個の搬送用ネジ（各短辺上に 2 本ずつあり、赤いマークが付いている）を抜き取って取り外し、これらは小さいビニール袋に入れて顧客に渡す。両方の取り付け位置ネジ（各面に 1 本ずつある）が垂直の位置（V）になっているか点検する。
- 9 CD チェンジャーを、サイドトリムの収納スペースにネジとワッシャで取り付ける。CD チェンジャーを接続する。
- 10 CD マガジンを取り付ける。
- 11 車に診断ツールを接続し、オーディオシステムを選択し、メニュー「プログラミング」を選択する。CD チェンジャーを車と「一対」にする作業を実行する。これを行わない限りは CD チェンジャーは機能しない。

重要事項

車から取り外した CD チェンジャーを同じ車に取り付け直さない場合には、診断ツールを接続し、CD チェンジャーをその車から分離する必要がある。オーディオシステムを選択し、メニュー「プログラミング」で分離を実行する。

この分離作業は、以前その CD チェンジャーと一対にした車から分離させるために必ず行う必要がある。

取り扱い方法に関しては車のオーナーズマニュアルを参照する。



- 12 サイドトリムをはめ合わせ、サイドトリム上端にある4本のネジを締め付ける。
- 13 トノカバー用左サポート（ボルト3本）および左Dピラートリムを元通りに取り付ける。
- 14 ルーフカバーを押し入れて固定する。
- 15 フロアの収納スペースを取り付ける。
- 16 トノカバーを車に入れる。
- 17 左リアドアとバックレスト間のカバーを取り付け、後部座席のバックレストを元通りに立てる。

⚠ 警告

CDチェンジャーはクラス1のレーザー製品である。

- CDチェンジャーの整備や修理は資格のある技術者のみが行うこと。
- CDチェンジャーのケースが損傷を受けると、レーザー光線が漏れてケガの原因となることがある。