

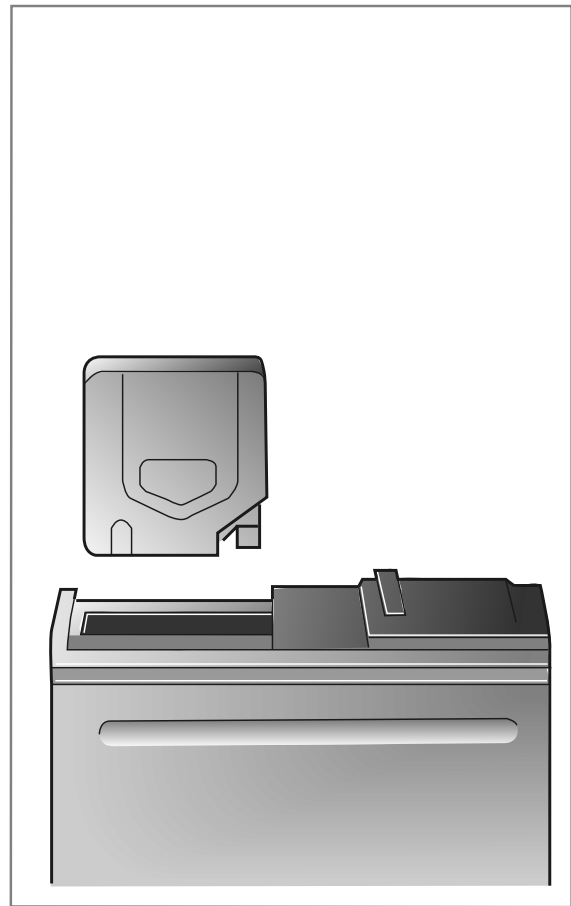
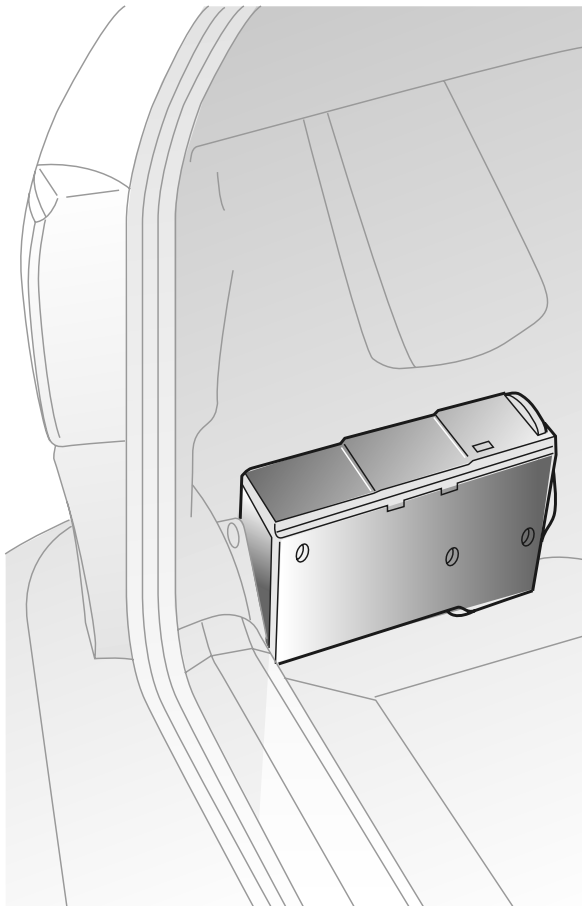


**MONTERINGSANVISNING · INSTALLATION INSTRUCTIONS  
MONTAGEANLEITUNG · INSTRUCTIONS DE MONTAGE**

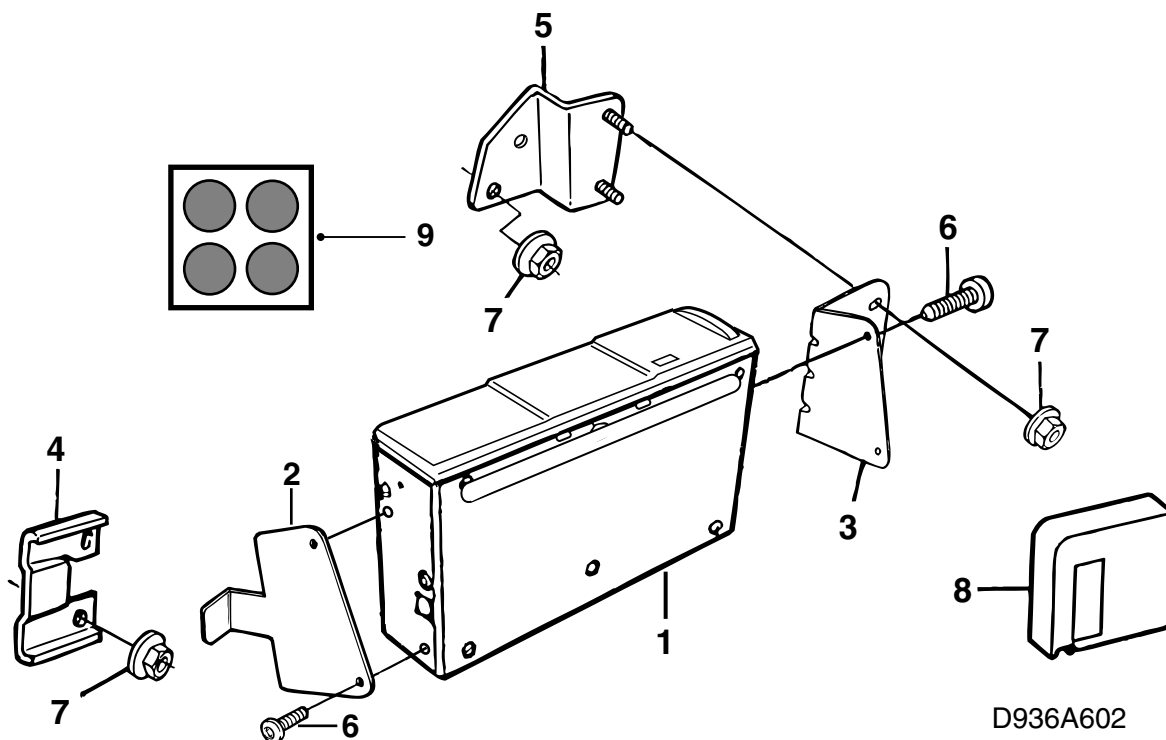
## Saab 9-3 -M03

CD チェンジャー

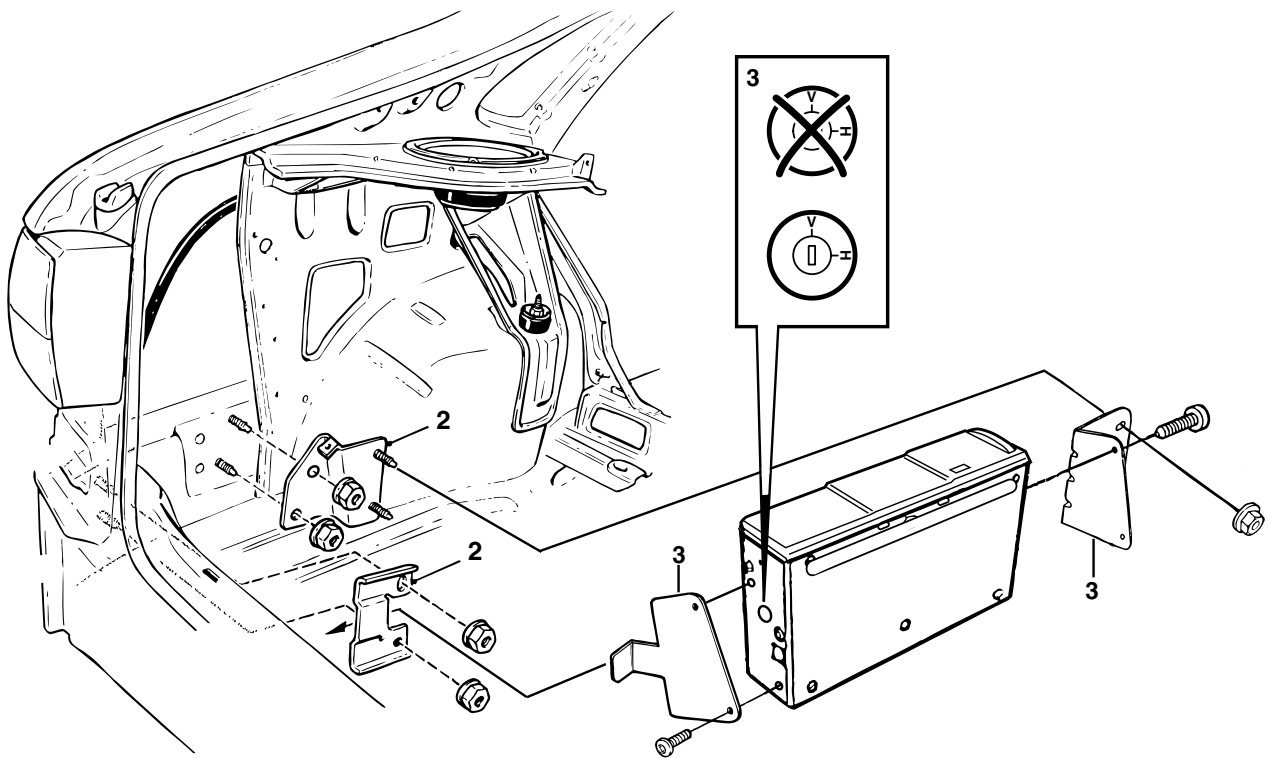
Accessories Part No.	Group	Date	Instruction Part No.	Replaces
400 112 140	9:36-7	Jun 04	50 36 363	50 36 363 Apr 98



D936A601



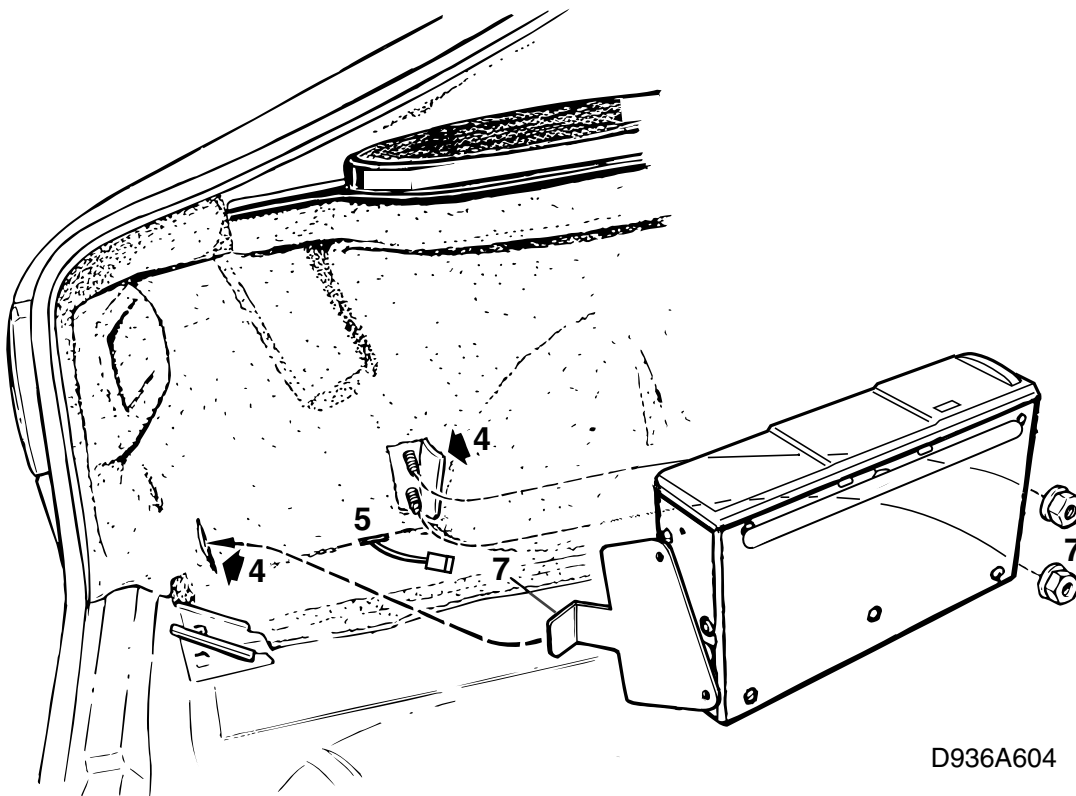
- 1 CD チェンジャー (別売)
- 2 ブラケット (リア、CD チェンジャー用)
- 3 ブラケット (フロント、CD チェンジャー用)
- 4 ブラケット (リア)
- 5 ブラケット (フロント)
- 6 ネジ (x4)
- 7 ナット (x6)
- 8 CD マガジン
- 9 テープ (x4)



D936A603

- 1 トランクルーム内左リアのサイドトリムを折り曲げてどける。
- 2 CDチェンジャーのフロント及びリアのブラケットを、左フェンダーライナーの溶接ボルトに取り付ける。
- 3 4 個の搬送用ネジ（各短辺上に 2 本ずつあり、赤いマークが付いている）を抜き取って取り外し、これらは小さい方のビニール袋に入れる。ここであいたネジ穴は同梱のテープ片を貼ってふさぐ。取り付け位置ネジが垂直の位置（V）になっているか点検する。

CDチェンジャーのブラケットをネジで締め付け固定する。



D936A604

#### 4 前方の切れ目：

サイドトリムをブラケットにあて、ナイフでブラケットの全長と同じ長さ（120 mm）だけ切れ目を入れる。

#### 後方の切れ目：

ネジのすぐ後方に切れ目を入れる。

- 5 フロントのフロア固定箇所の後方にケーブル用の切れ目を入れ、CDチェンジャーのケーブルをトリムの外側に引き出す。サイドトリムを元通りに戻す。
- 6 CDチェンジャーを接続する。
- 7 CDブラケット後部の突起部分をリアブラケットにはめる（図を参照）。CDブラケット前部をネジどめする。
- 8 CDマガジンを取り付ける。
- 9 車に診断ツールを接続し、オーディオシステムを選択し、メニュー「プログラミング」を選択する。CDチェンジャーを車と「一対」にする作業を実行する。これを行わない限りはCDチェンジャーは機能しない。

#### ⚠ 警告

CDチェンジャーはクラス1のレーザー製品である。

- CDチェンジャーの整備や修理は資格のある技術者のみが行うこと。
- CDチェンジャーのケースが損傷を受けると、レーザー光線が漏れてケガの原因となることがある。

### 重要事項

車から取り外したCDチェンジャーを同じ車に取り付け直さない場合には、診断ツールを接続し、CDチェンジャーをその車から分離する必要がある。オーディオシステムを選択し、メニュー「プログラミング」で分離を実行する。

この分離作業は、以前そのCDチェンジャーと一対にした車から分離させるために必ず行う必要がある。

取り扱い方法に関しては車のオーナーズマニュアルを参照する。