

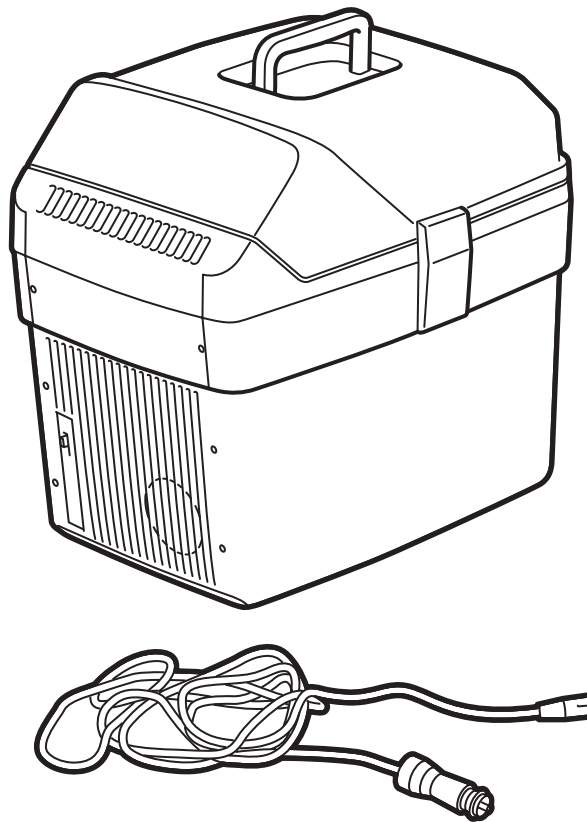


**MONTERINGSANVISNING · INSTALLATION INSTRUCTIONS
MONTAGEANLEITUNG · INSTRUCTIONS DE MONTAGE**

Saab 900 M94-, Saab 9000, Saab 9-3, Saab 9-5

クール / ヒートボックス

Accessories Part No.	Group	Date	Instruction Part No.	Replaces
12 799 129 400 112 272	9:38-01	Jun 02	12 800 289 (86 91 172)	86 91 172 Jun 00



E930A083

一般

ケーブルの一方の端を車の 12V のソケットに接続し、もう一方をクールボックスに接続する。

注記

クールボックスへのケーブル接続の仕方は一通りしかない。

ボックスの一方にスイッチが付いており、3 つの位置がある：クール（冷蔵）、停止、ヒート（加熱 / 保温）。

ボックスが作動するには、ボックス内の空気が空気取り入れ口から排気口の方に自由に循環しなければいけない。ボックスを、換気のよい直射日光が当たらない所に常置し、決してカバーなどをかけないこと。

クール（冷蔵）ボックスとしての使用

ボックスの一方にあるスイッチを上向きにして、クール機能を作動する。既に低温に冷やされた物をボックスに入れると、最大の効果を得ることができる。ボックスのクールスイッチが入り、緑のランプが点灯している限り、ボックス内の物は冷やされ低温で保存される。

ヒート(加熱 / 保温)ボックスとしての使用

ボックスの一方にあるスイッチを下向きにして、ヒート機能を作動する。既に暖められた物をボックスに入れると、最大の効果を得ることができる。ボックスのヒートスイッチが入って、赤のランプが点灯している限り、ボックス内の物は暖められ、保温される。スイッチが切られた後でも、ふたを開けなければ、中の物は少なくとも 1 時間は保温される。

ボックスの手入れ

ボックスの内側と外側を普通の食器用洗剤で湿らせた布で拭き取る。ボックスを長期間使用しない場合は、ふたを少し開けておく。

故障診断

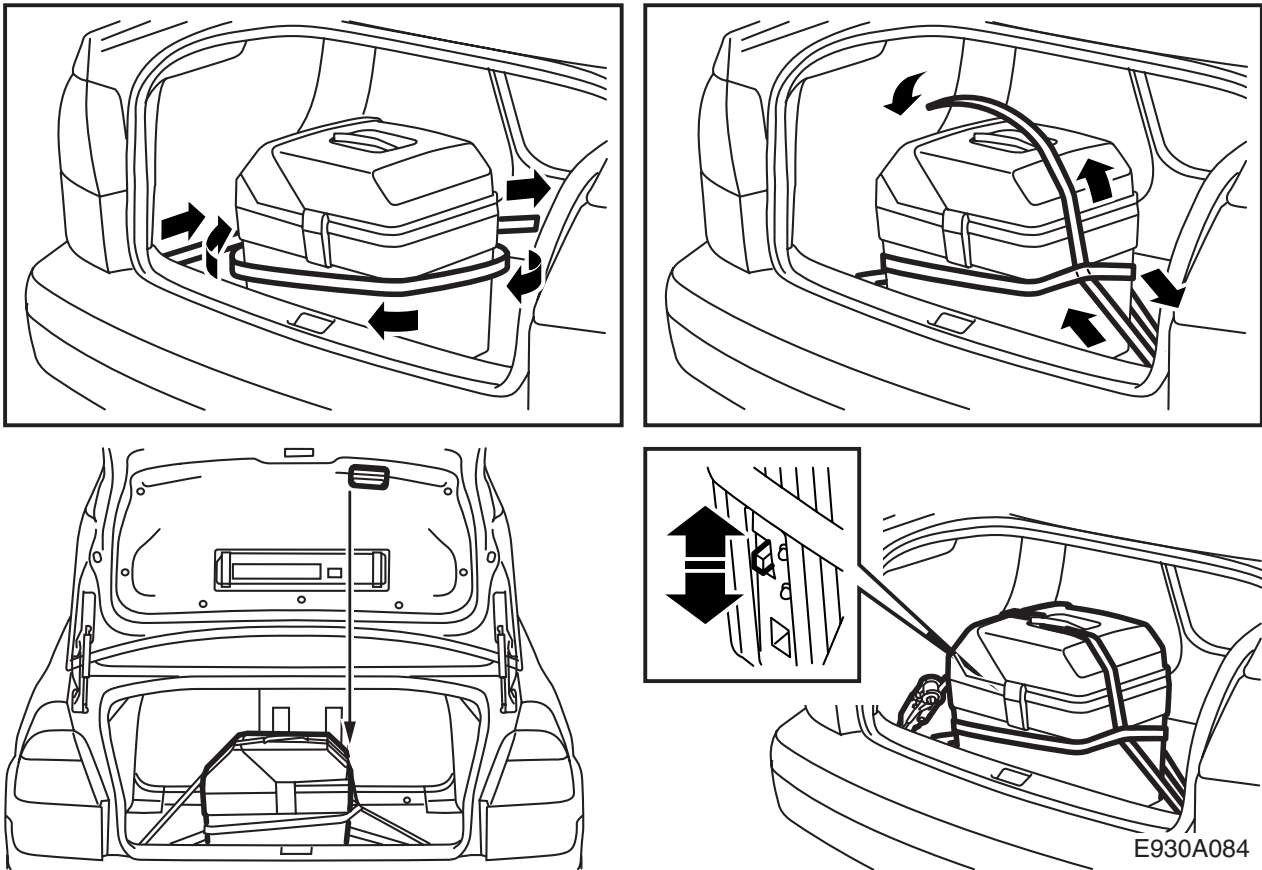
ボックスが満足に作動しない場合は、以下の箇所を点検する：

- 1 車のコンセントからボックスへの電気ケーブル
- 2 外側と内側のファンブレード（内側のファンブレードが動くか点検するために、ふたの内側のライトセンサーをおおう）

不具合が残る場合は、ディーラーに連絡する。

仕様

出力：	48 w (12V で 4A)
容量：	18 リットル
重量：	4.8 kg
通常外気温度が 20 ~ 30 °C のときの冷蔵レベル：	5 °C (41° F)
最高加熱レベル：	65 °C (149° F) (固定サーモスタット)



900、9000、9-3、9-5 4D

クール/ヒートボックスは、固定ベルト 400 111 951 (別注品) で図示のとおり固定する。

警告

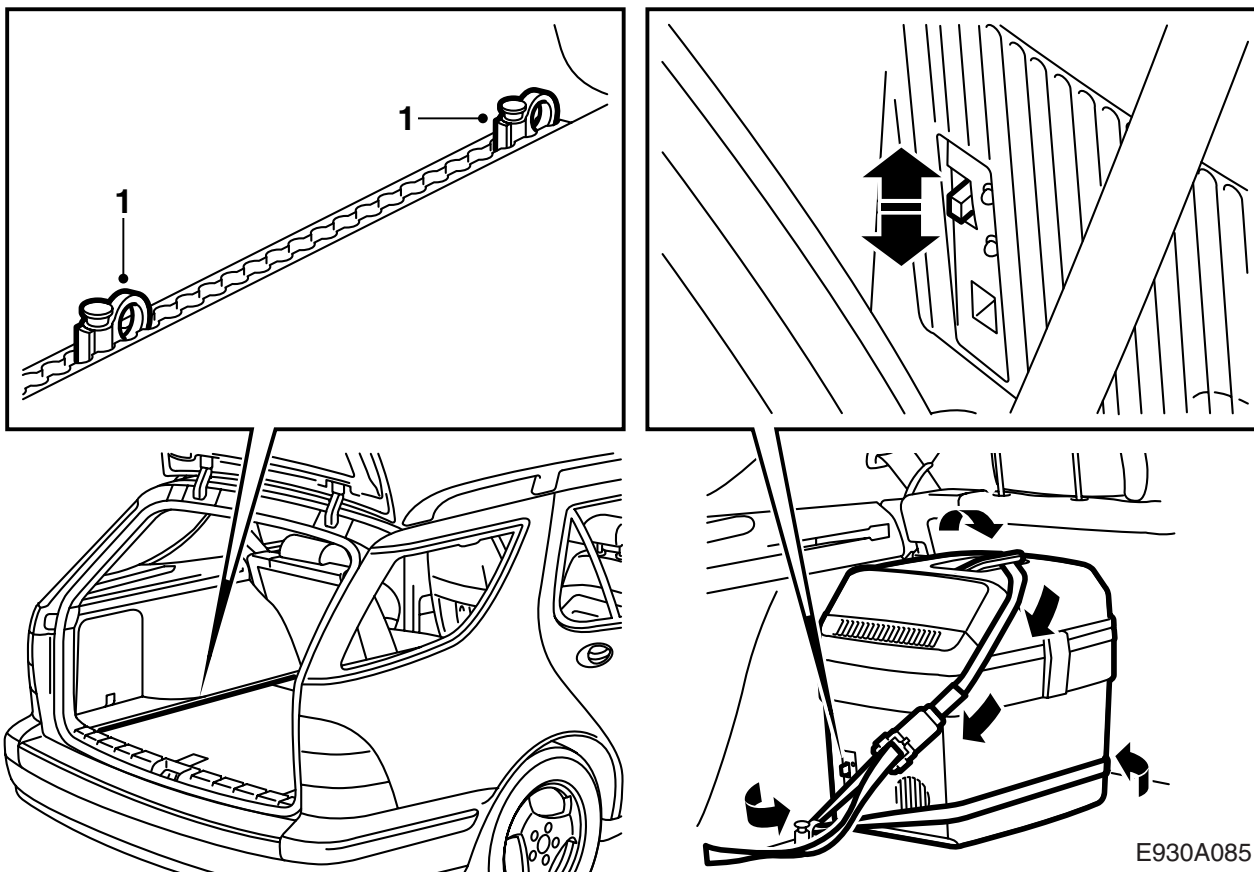
車のリアシートの背後に、ボックスを常にしっかりと固定すること。さらに、リアシートのバックレストが立った状態で固定されている位置にあること。

- 1 ラゲージコンパートメント内の車幅の中心線上で、シルに接した位置にボックスを置く。
- 2 図示のとおり固定ベルトをボックスの周りにつけ、ベルトを締める。

重要事項

ベルトが電気接続部やスイッチにかからないようにする。さらにラゲージコンパートメントリッドの閉用ハンドルがボックスに触れていないことを確認する。

- 3 ボックスが安定して置かれているか確認する。
- 4 取り付け説明書を顧客に渡す。



E930A085

9-5 5D

クール/ヒートボックスは、固定ベルト 400 111 951 (別注品) で図示のとおり固定する。

⚠ 警告

車のリアシートの背後に、ボックスを常にしっかりと固定すること。さらに、リアシートのバックレストが立った状態で固定されている位置にあること。

- 1 荷物固定用リングを、左側の荷物用レールの内側に沿って取り付ける。スイッチが車の後方のリングに接してボックスを配置し、別のリングをボックスのすぐ後方に取り付ける。
- 2 図示のとおり固定ベルトをボックスの周りにつけ、ベルトを締める。

重要事項

ベルトが電気接続部やスイッチにかからないようにする。

- 3 ボックスが安定して置かれているか確認する。
- 4 取り付け説明書を顧客に渡す。