

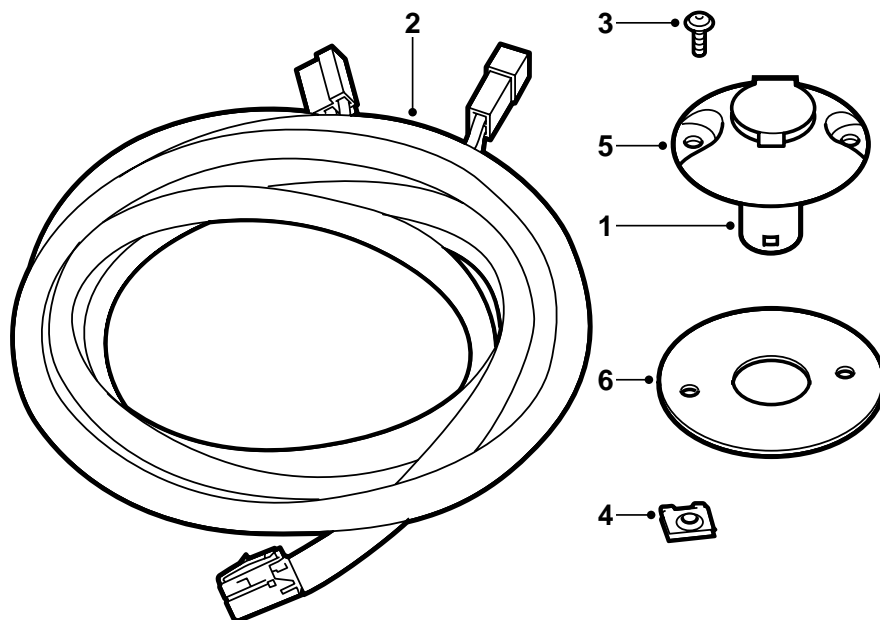


MONTERINGSANVISNING · INSTALLATION INSTRUCTIONS
MONTAGEANLEITUNG · INSTRUCTIONS DE MONTAGE

Saab 900 M94-, Saab 9-3, Saab 9-5 4D

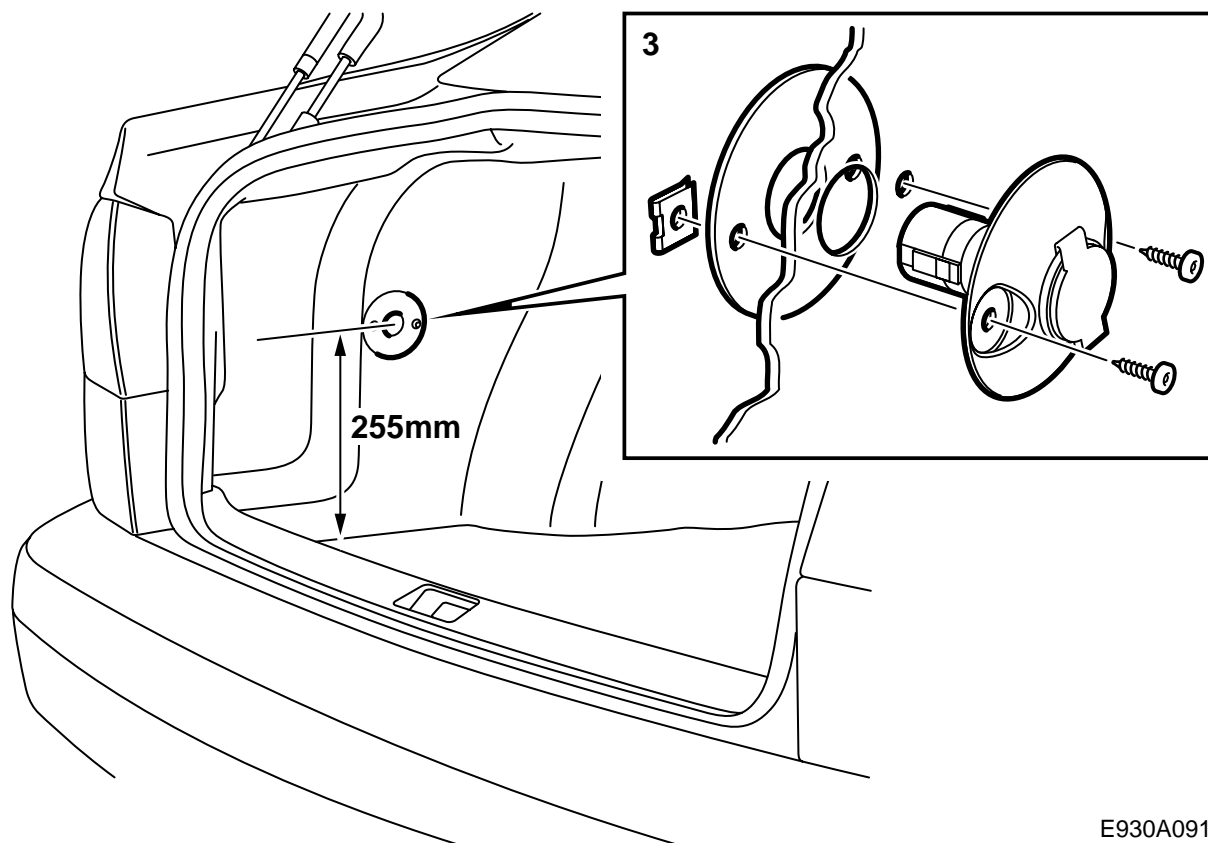
トランクルーム内部の 12 V コンセント

Accessories Part No.	Group	Date	Instruction Part No.	Replaces
400 112 314 86 90 372	9:37-02	Sep 06	86 92 238	86 92 238 Jan 99



E930A090

- 1 12 V コンセント
- 2 ワイヤーハーネス
- 3 ボルト (2本)
- 4 クリップ (2個)
- 5 カバーパネル
- 6 取り付けフレーム



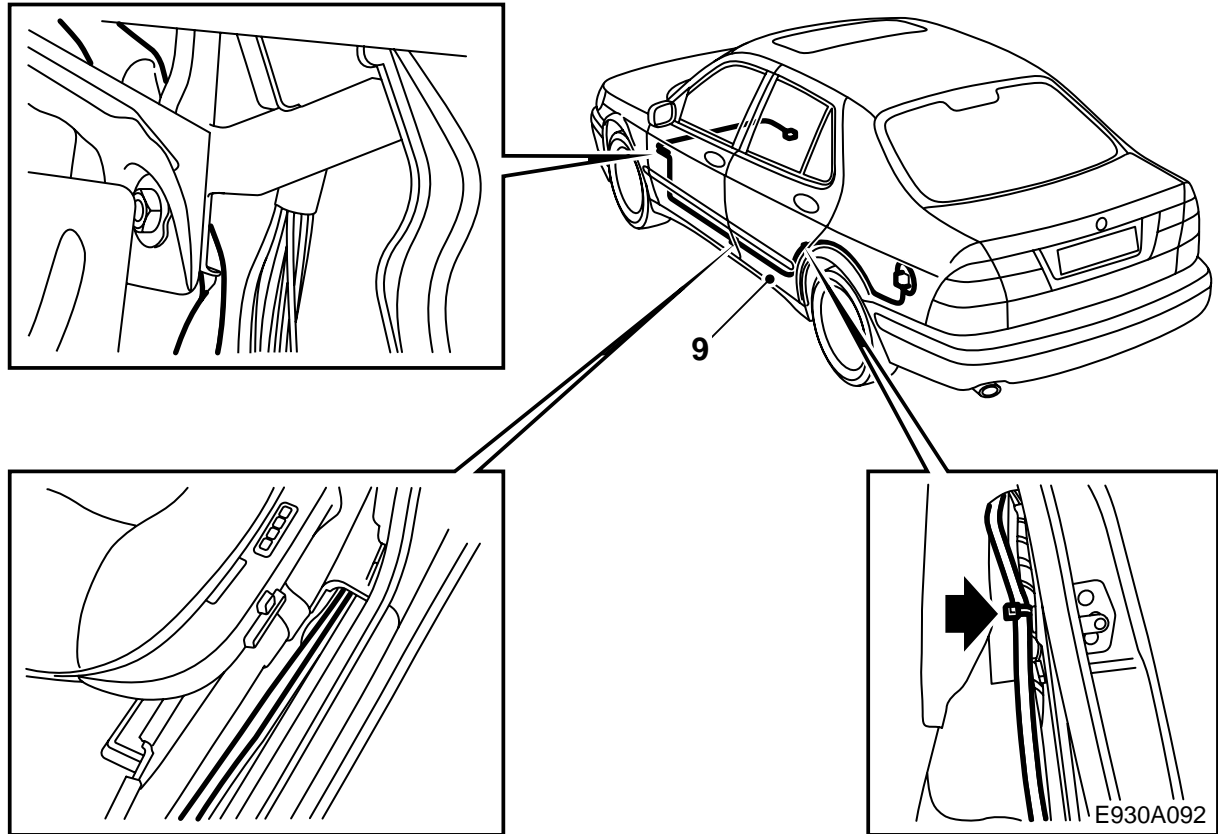
E930A091

9-5

- 1 取り付けフレームは、図のようにサイドトリムのプレス箇所のすぐ前に中心を床 255 mm として配置する。取り付けフレームがトリムの平らな部分から外へ出ていないことを確かめる。中央部の穴に従って 30 mm の穴を切ってあげる。
- 2 トランクルームのスカッフプレートを取り外す。
- 3 3個のプラスチックナットを外してトランクルーム・トリムを外側へ折り曲げる。2本のボルトで12 Vコンセント、カバーパネル、取り付けフレームおよび2個のクリップを取り付ける。キャップが上に開くことを確かめる。
- 4 左側のスカッフプレートを取り外す。
- 5 ダッシュボードの下、左側のカバーパネルを取り外す。
- 6 **RHD**: センターコンソールボックスのサイドトリムを取り外す。
- 7 ACCユニットを取り外すか、暖房 / 換気パネルを取り外す。
- 8 シガーライターの電気接続を外し、ワイヤーハーネスのオス形コネクタに接続する。次にワイヤーハーネスのメス形コネクタをシガーライターに接続する。

重要事項

ワイヤーハーネスは、取り外しが可能な長さに調節する。



- 9 このハーネスは、車のワイヤーハーネスに沿わせながら（サイドシルではハーネス用ダクト内を通す）敷設する。ハーネスは発泡樹脂ブロックの下およびBピラーそばのエアダクトの下を通すこと。テールゲートのウェザーストリップは、ワイヤーハーネスをトランクルームに通せるようにするため、リアエッジを外さなければならない。
- 10 ワイヤーハーネスを 12 V コンセントに接続し、トランクルームのコンセントに実際に 12 V の電圧があることを確認する。

- 15 ダッシュボードまたはグローブボックスの下にカバーパネルを取り付ける。
- 16 ACC ユニットまたは暖房 / 換気パネルを元に戻す。

重要事項

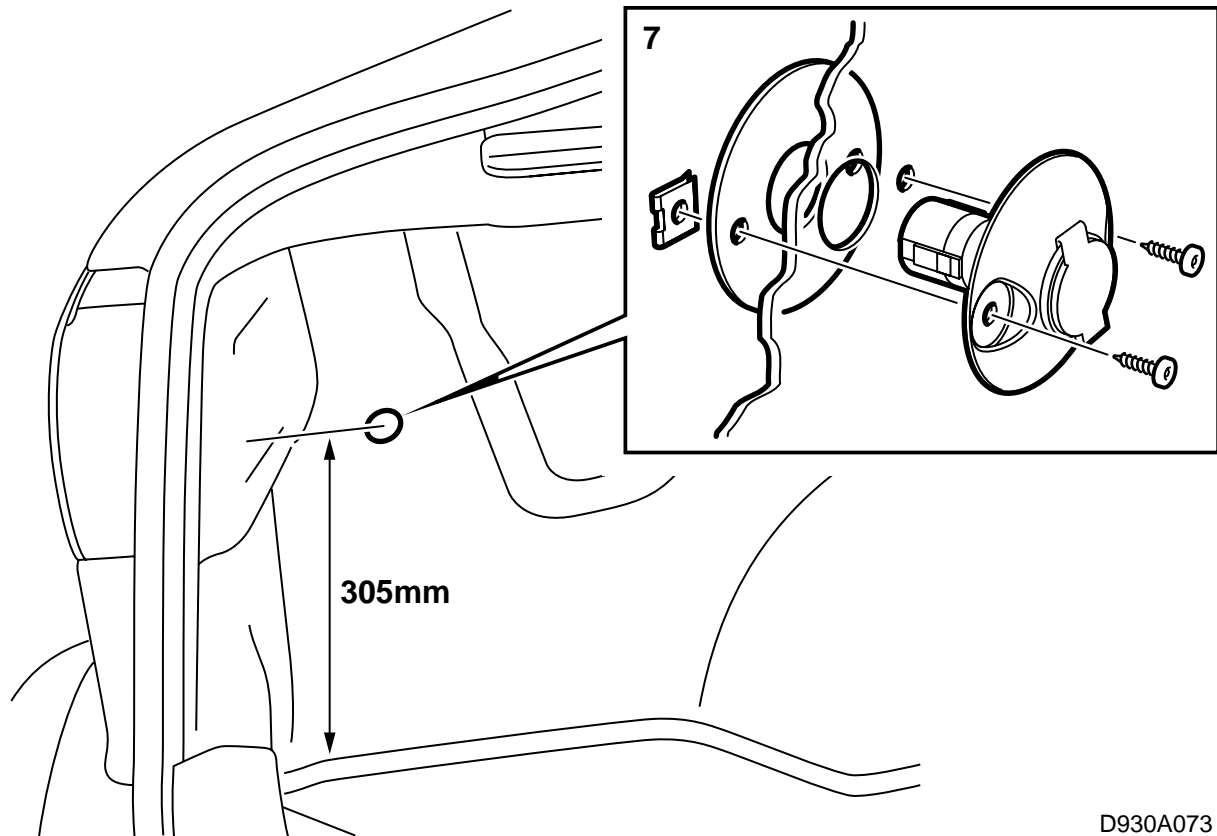
ワイヤーハーネスは、取り外しが可能な長さに調節する。

- 11 ワイヤーハーネスは、適切な箇所固定して、挟まれたり損傷したりしないようにすること。

警告

ワイヤーハーネスは、短絡の恐れがあるので、鋭い部品が近くにあることやステアリングホイールの調整の際に挟まれたりしないことを確認する。

- 12 トランクルーム・トリムをはめ込み、トランクルームのスカッフプレートを取り付ける。
- 13 左側のスカッフプレートを取り付ける。
- 14 **RHD:** センターコンソールボックスにサイドトリムを取り付ける。



D930A073

900/9-3

- 1 リアシートのシートクッションとバックレストを前に倒す。
- 2 左側のドアウェザーストリップのアンダパーツを引っ張って外す。
- 3 取り付けフレームは、図のようにサイドトリムのプレス箇所のすぐ後に中心を床^上305 mmとして配置する。中央部の穴に従って30 mmの穴を切っ^てあける。
- 4 トランクルームの後部荷物固定用フックおよびスカッフプレートを取り除く。
- 5 パーセルシェルフを持ち上げて外に出す。
- 6 後部左スピーカーの取り付けフレームのボルト類を取り外す。
- 7 左テールランプのそばのプラスチックナットを外し、トランクルーム・トリムの左パーツを外側へ折り曲げる。12 V コンセントをボルト2本、カバーパネル、取り付けフレームおよびクリップ2個で取り付ける。キャップが上へ開くことを確かめる。セットの図を参照すること。

重要事項

アンテナケーブルを固定し、損傷しないようにする。

- 8 **5D** : 左側のスカッフプレートおよびBピラートリムのアンダパーツを取り外す。
- 2D/3D** : 左サイドトリムおよび左側のスカッフプレートを取り外す。

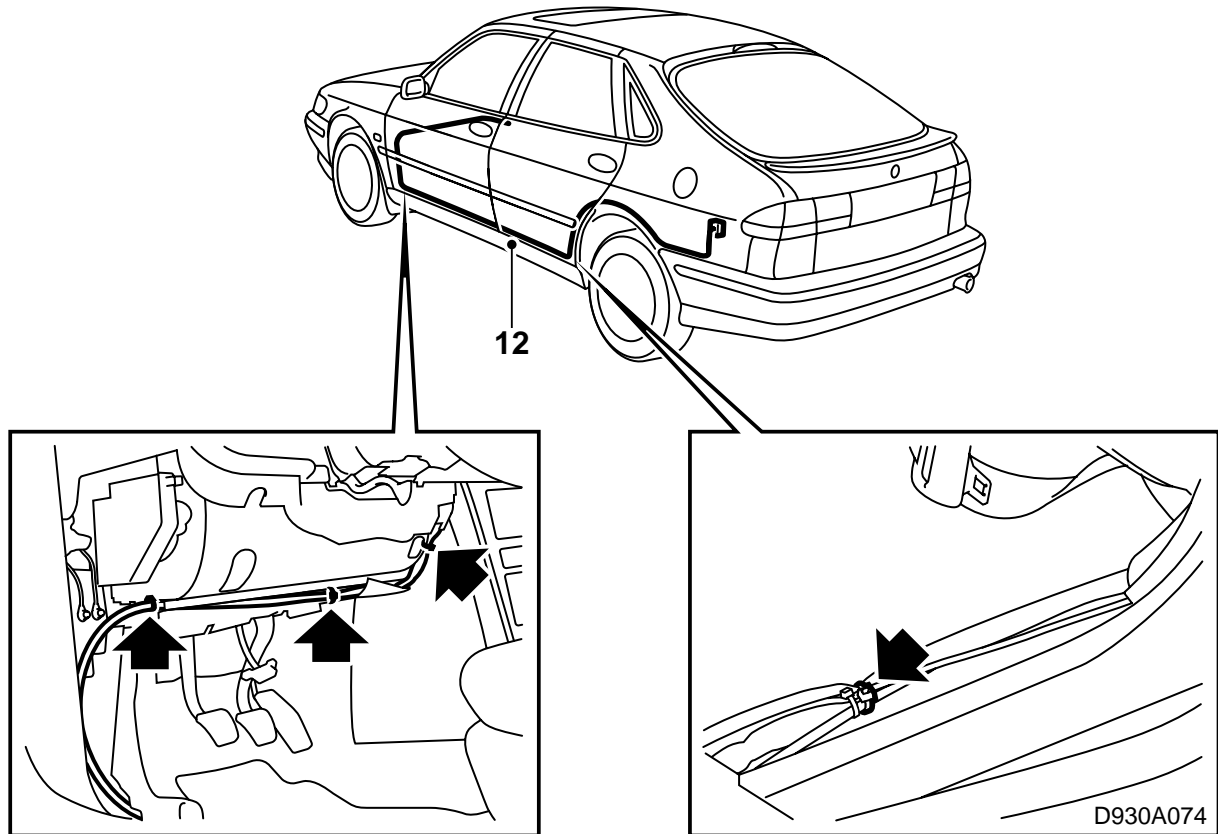
- 9 **LHD** : ダイアグノーシス・コネクターおよびダッシュボード左側下のカバーパネル（ボルト7本とクリップ2個）を取り外す。

RHD : グローブボックスを外す。

- 10 アッシュトレイとアッシュトレイのインサートを取り外す。
- 11 シガーライターの電気接続を外し、ワイヤーハーネスのオス形コネクターに接続する。次にワイヤーハーネスのメス形コネクターをシガーライターに接続する。

重要事項

ワイヤーハーネスは、取り外しが可能な長さに調節する。



- 12 このハーネスは、車のワイヤーハーネスに沿わせながら（サイドシルではハーネス用ダクト内を通す）トランクルームまで敷設する。
- 13 ワイヤーハーネスを 12 V コンセントに接続し、トランクルームのコンセントに実際に 12 V の電圧があることを確認する。

重要事項

ワイヤーハーネスは、取り外しが可能な長さに調節する。

- 14 ワイヤーハーネスは、適切な箇所固定して、挟まれたり損傷したりしないようにすること。

警告

ワイヤーハーネスは、短絡の恐れがあるので、鋭い部品が近くにないことやステアリングホイールの調整の際に挟まれたりしないことを確認する。

- 15 トランクルーム・トリムをはめ込み、スピーカー取り付けフレームのボルトおよびトランクルーム・トリムのプラスチックナットを締めつけて固定する。
- 16 トランクルームのスカッフプレートと後部荷物固定フックを取り付ける。
- 17 **5D**:左Bピラートリムのアンダパーツを取り付ける。

- 18 **LHD**: ダッシュボード左側下にカバーパネルを取り付け（ボルト 7 本とクリップ 2 個）、ダイアグノーシス・コネクターを元に戻す。
RHD: グローブボックスを取り付ける。
- 19 アッシュトレイのインサートとアッシュトレイを元に戻す。
- 20 左側のドアウエザーストリップを押し込んで固定する。
- 21 **5D**: 左側のスカッフプレートを取り付ける。
2D/3D: サイドトリムとスカッフプレートを取り付ける。
- 22 リアシートのバックレストとシートクッションを元通りに起こす。
- 23 パーセルシェルフを持ち上げて装着する。