



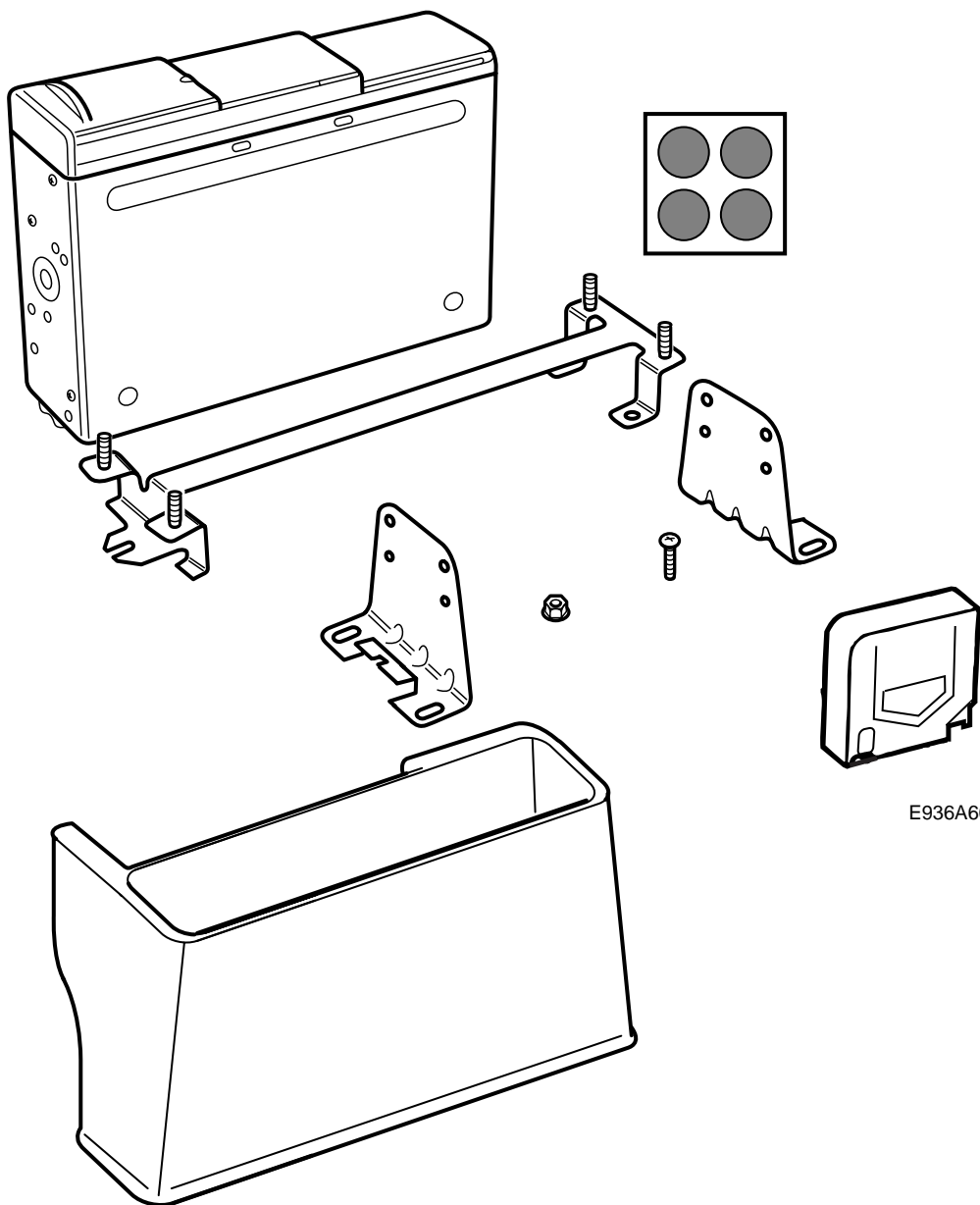
SAAB

**MONTERINGSANVISNING · INSTALLATION INSTRUCTIONS
MONTAGEANLEITUNG · INSTALLATIONS DE MONTAGE**

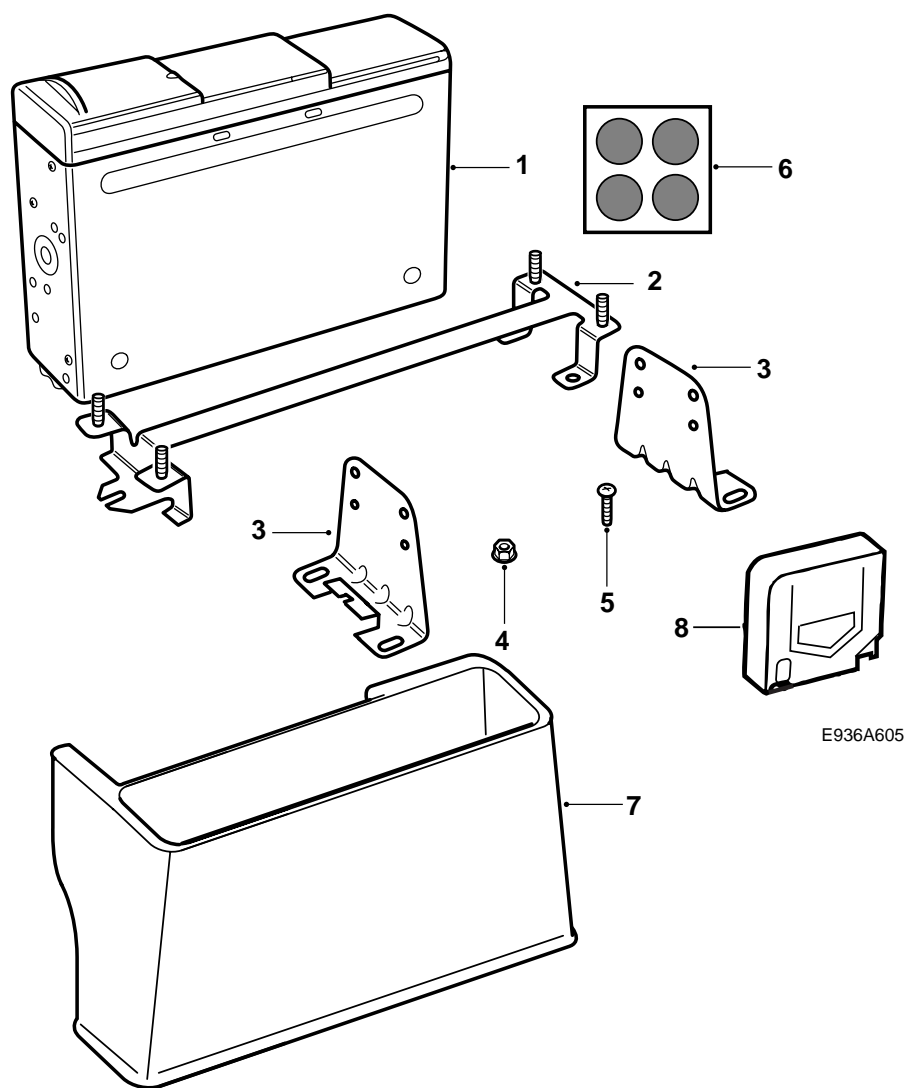
Saab 9-5 4D

CD チェンジャー取り付けキット

Accessories Part No.	Group	Date	Instruction Part No.	Replaces
400 112 595	9:36-8	May 99	50 38 641	50 38 641 Oct 98



E936A604



- 1 CDチェンジャー (別売り)
- 2 フロアブラケット
- 3 ブラケット (2)
- 4 ナット (7)
- 5 ネジ (4)
- 6 テープ (4) (CDチェンジャーの付属品)
- 7 カバー
- 8 CDマガジン (CDチェンジャーの付属品)

⚠ 警告

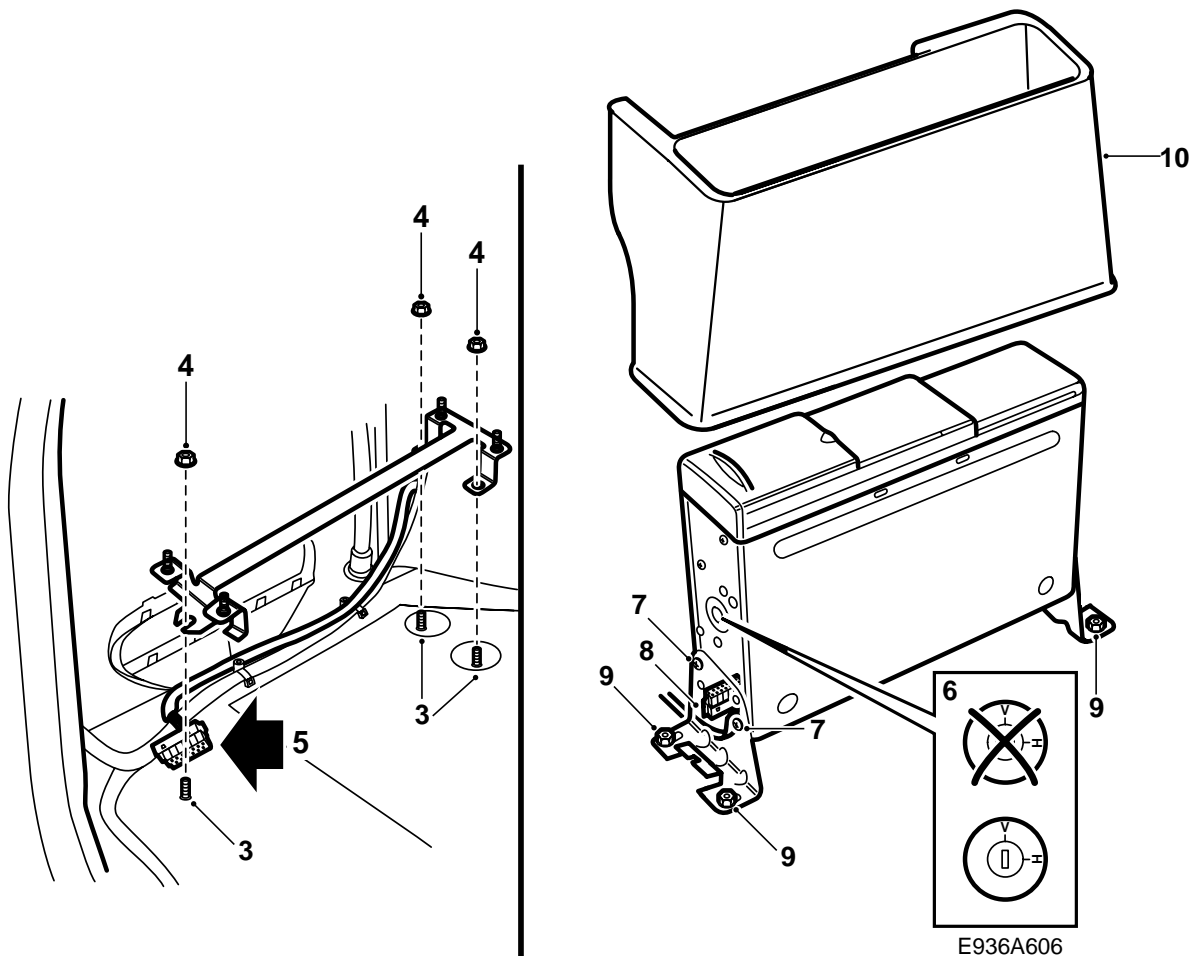
CDチェンジャーはレーザー製品クラス 1である。

- CDチェンジャーの整備および修理は、有資格の技術者のみが行うこと。
- CDチェンジャーのケースが損傷すると、レーザービームが漏れ、けがをする恐れがある。

重要事項

CDチェンジャーを車両から取り外し、同じ車に戻さない場合は、故障診断ツールを使用して車からの「分離」を行わなければいけない。その場合、ツールで Audio System (オーディオシステム) の "Programming (プログラミング)" メニューを出して実行する。

「分離」は、CDチェンジャーが既に対になっている車に接続されている間に行うこと。



- 1 ラゲージコンパートメントのシルカバーを取り外す。
- 2 ナットを3個外して、サイドトリムを取り外す。
- 3 CDチェンジャー取り付け部をカバーしているプラスチックプラグを取り外す。
- 4 CDチェンジャー用フロアブラケットをナット 3個で取り付ける。
- 5 CDチェンジャー接続用コネクターの付いたケーブルをサイドトリムに引き入れる。トリムを元に戻し、所定場所に固定する。
- 6 4本のトランスポート用ネジ(赤い印の付いたネジが各短側に2本ずつ)を緩めて外し、小さいビニール袋に入れておく。穴をキットに含まれるテープでふさぐ。取り付け位置のネジが垂直になっていることを確認する。
- 7 CDチェンジャーに2個のブラケットをネジで取り付ける。
- 8 CDチェンジャーのコネクタを接続する。
- 9 CDチェンジャーをフロアブラケットにナット4個で取り付ける。
- 10 ブラケットにカバーを取り付ける。カバーが下の固定位置までくることが確認する。カバーの取り付けは、多少きつめになるように設計されている。
- 11 シルカバーをラゲージコンパートメントに再び取り付け付ける。
- 12 CDマガジンを取り付ける。

- 13 故障診断ツールを接続し、Audio System(オーディオシステム)とメニュー「Programming(プログラミング)」を選択する。CDチェンジャーが機能するために、車との「Marriage(対合わせ)」を行う。これを行わないと、CDチェンジャーは作動しない。

重要事項

CDチェンジャーを車両から取り外し、同じ車に戻さない場合は、故障診断ツールを使用して車からの「分離」を行わなければいけない。その場合、ツールでAudio System(オーディオシステム)の「Programming(プログラミング)」メニューを出して実行する。

「分離」は、CDチェンジャーが既に対になっている車に接続されている間に行うこと。

取り扱いは、車のオーナーズマニュアルを参照すること。

CDチェンジャーカバーとラゲージコンパートメントの壁の間にあるポケットは、CDや予備のCDマガジン収納用に使用する。