

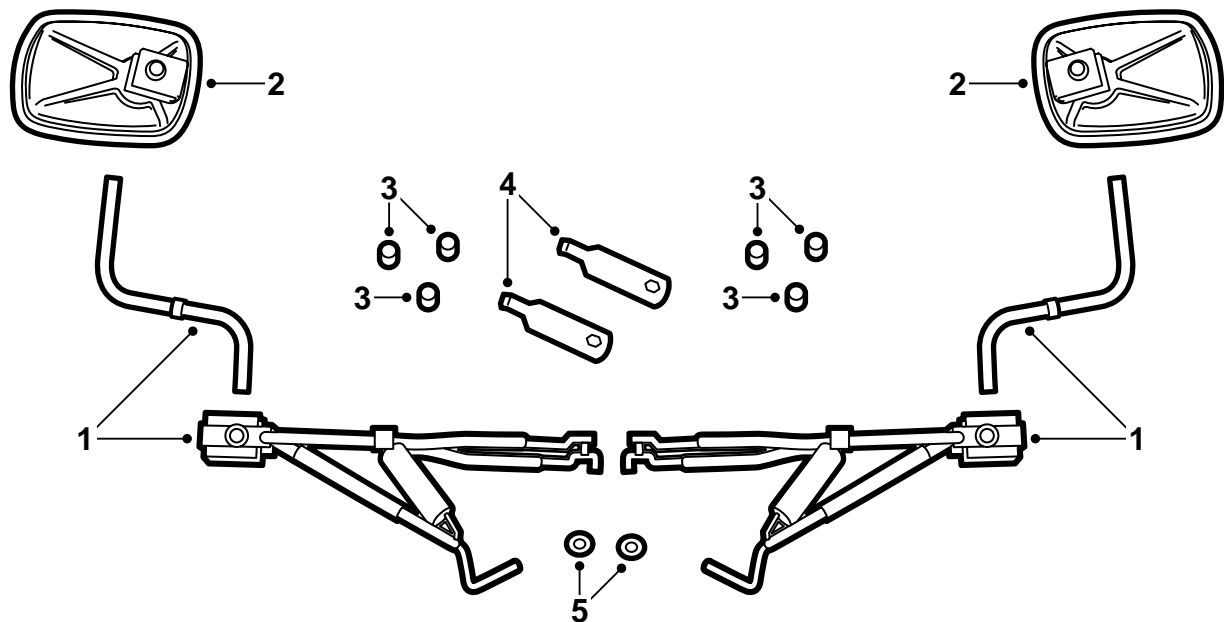


MONTERINGSANVISNING · INSTALLATION INSTRUCTIONS  
MONTAGEANLEITUNG · INSTRUCTIONS DE MONTAGE

## Saab 9-5

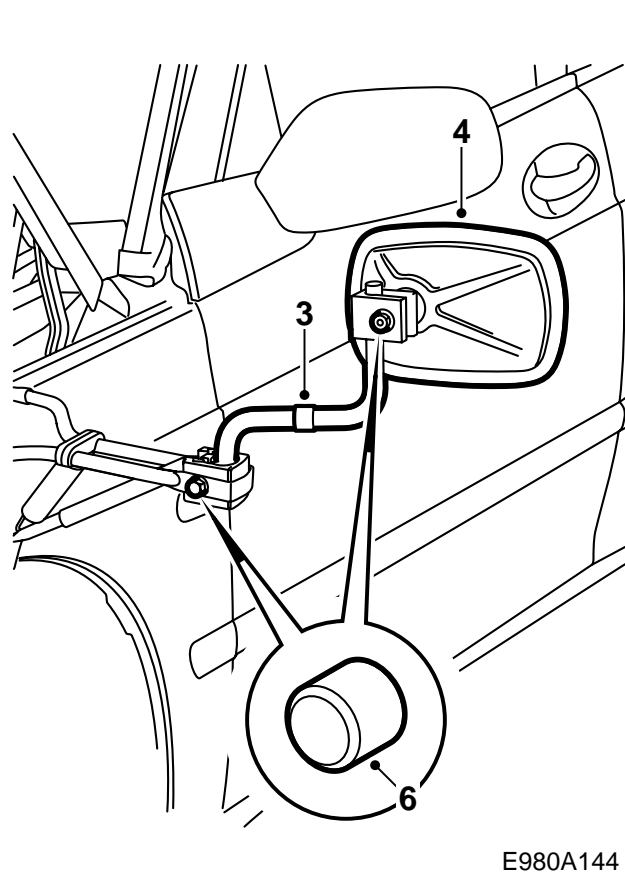
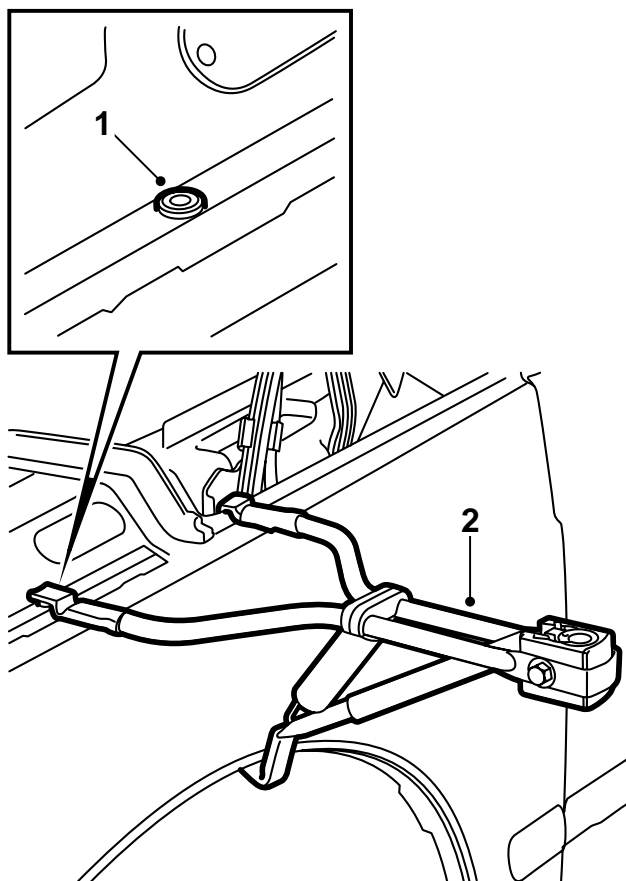
### キャラバン用ドアミラー

Accessories Part No.	Group	Date	Instruction Part No.	Replaces
400 112 660	9:84-07	Oct 00	86 90 513	86 90 513 Oct 98



E980A143

- 1 固定具付きアーム (x2)
- 2 バックミラーハウジング (x2)
- 3 保護キャップ (x6)
- 4 工具 (x2)
- 5 ゴムグロメット (x8)



E980A144

- 1 ボンネットを開き、穴にラバーグロメットを取り付ける。図を参照。  
車両に穴がない場合は、3 ページを参照する。
- 2 まず最初に、下のブラケットを引っかけた後、フロントフェンダー上にその他のブラケットを引っかける。ピンがラバーグロメットに合っており、曲がっている部分がフェンダー端の上にかかっていること。図を参照。
- 3 ドアミラーハウジングを保持するアームを取り付ける。長い部分はドアミラーハウジング用で、短い部分はボディブラケットに取り付ける。

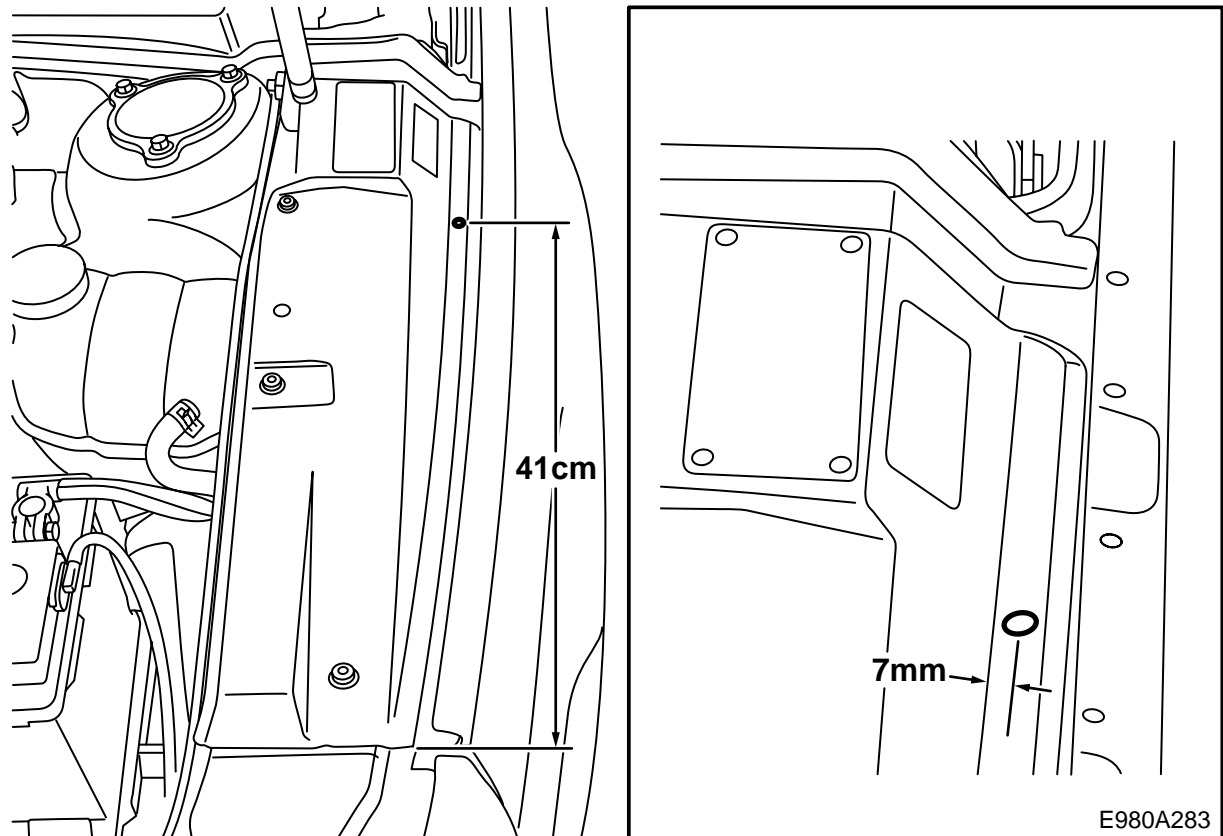
### ⚠ 警告

狭い道を通る時は、十分に注意を払うこと。このドアミラーはボディにしっかり取り付けられている。このため、突き出しているドアミラーによって、車両が損傷したり歩行者がけがをする可能性がある。

- 4 ドアミラーハウジングを取り付ける。
- 5 ドアミラーハウジングとアームを調整し、ボルトとナットを締め付ける。
- 6 ボルトヘッドとナット上に保護カバーを取り付ける。
- 7 ボンネットを気を付けて閉め、ボンネットがドアミラーブラケットによって損傷しないことを確認する。

### 注記

キットの予備ラバーグロメットは、取り付けられたラバーグロメットが損傷したり、紛失した時に使用することができる。



### キャラバン用ドアミラーの穴開け

図は車両の左側を示しているが、作業は左右両側に対して行うこと。

- 1 穴開けの位置を測定する。フラッシャーライト後ろのプレート端から 41cm、折り曲がった部分から 7 mm の位置を、センターポンチで印を付ける。
- 2 8 mm の穴をドリルで開ける。
- 3 穴のバリ取りをし、削り屑やペイント片を取り除く。Teroson Rengorare FL クリーナーで清掃し、Standex 1K Fullprimer とカバーペイントを塗布する。