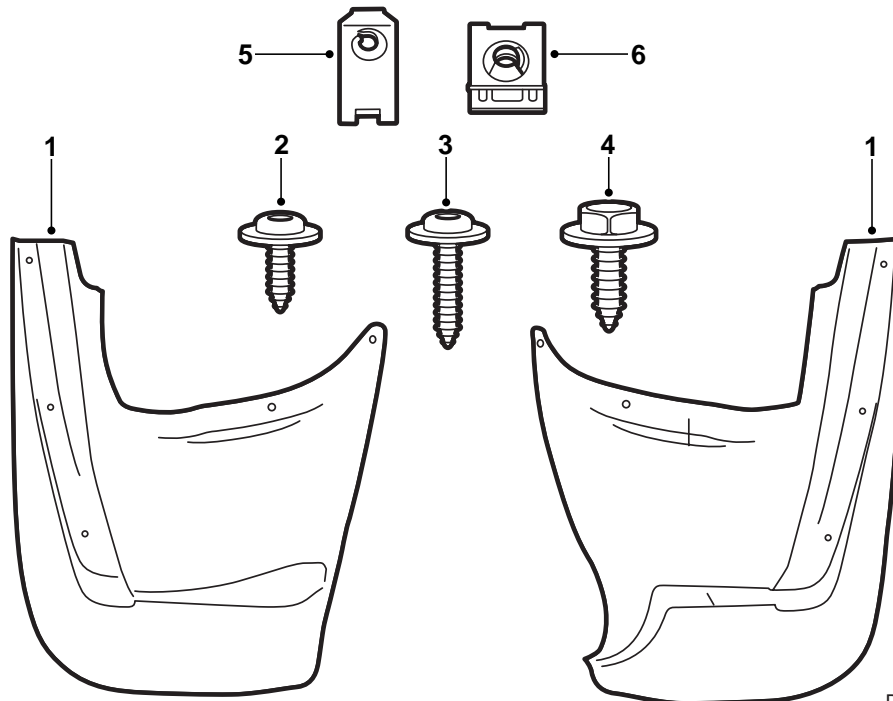


**SAAB****MONTERINGSANVISNING · INSTALLATION INSTRUCTIONS
MONTAGEANLEITUNG · INSTALLATIONS DE MONTAGE**

Saab 900 M94 年モデル以降、Saab 9-3

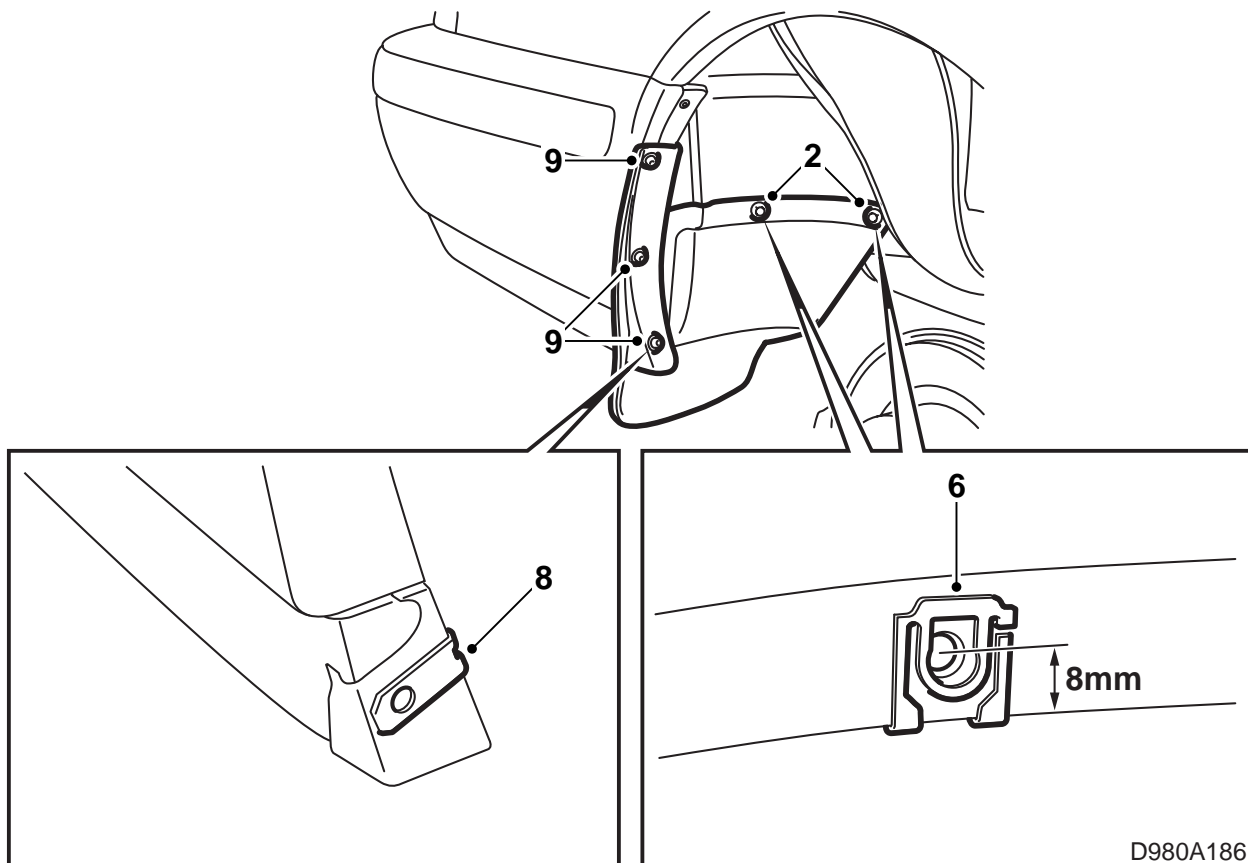
リアスプラッシュガード

Accessories Part No.	Group	Date	Instruction Part No.	Replaces
400 126 413	9:84-11	Mar 99	86 85 612	86 85 612 Feb 95



D980A185

- 1 スプラッシュガード
- 2 ネジ 16 mm (4本)
- 3 ネジ 25 mm (2本)
- 4 六角ネジ (4本)
- 5 クリップナット (2個)
- 6 クリップナット (4個)



- 1 車両を上げ、両方のリアホイールを取り外す。
- 2 スplashガードを位置合わせする。適切な箇所を押し、内側の穴の位置に印を付ける。図を参照。
- 3 スplashガードを外し、印を付けた穴の位置がプレートの端から 8 mm であることを確認する。図を参照。必要に応じて、位置を調整する。
- 4 印に従って、両側に 8 mm の穴を 2 個開ける。
- 5 ネジ穴のバリを取り、切り屑やペイント屑を取り除く。Teroson のクリーナー FL で清掃する。Standex 1k Fullprimer を塗布し、仕上げペイントを塗る。Terotex HV400 (部品番号 30 15 930) を塗布する。
- 6 クリップナットを押し固定し、両側のスplashガードを内側の六角ネジで取り付ける (ここでは、ネジはまだ締め付けない)。

- 7 スplashガード上の印に沿って、バンパーシェルに穴を開ける。ドリフトを使用する。
- 8 スplashガードを曲げて、作業の妨げにならないようにし、バンパーシェルの下側の穴にあるクリップナットを押し固定する。
- 9 スplashガードをバンパーにネジ留めする。両側の上部の穴 2 個には 16 mm のネジ、クリップナットには両側の上部穴に使用されていた 25 mm のネジを使用する。
- 10 全てのネジを締め付ける。
- 11 ホイールを取り付け、車両を下ろす。

締め付けトルク値 110 Nm (81 lbf ft)