



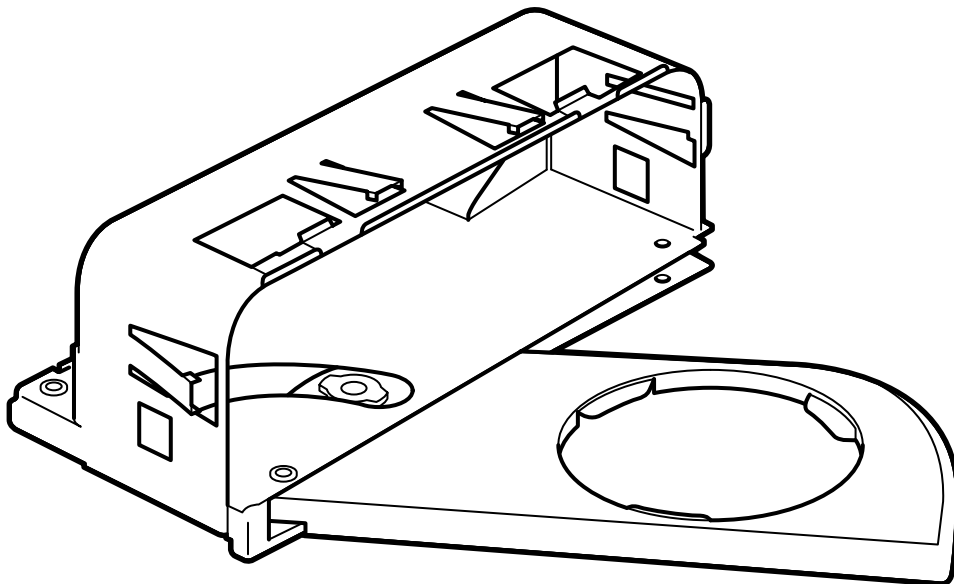
SAAB

**MONTERINGSANVISNING · INSTALLATION INSTRUCTIONS
MONTAGEANLEITUNG · INSTRUCTIONS DE MONTAGE**

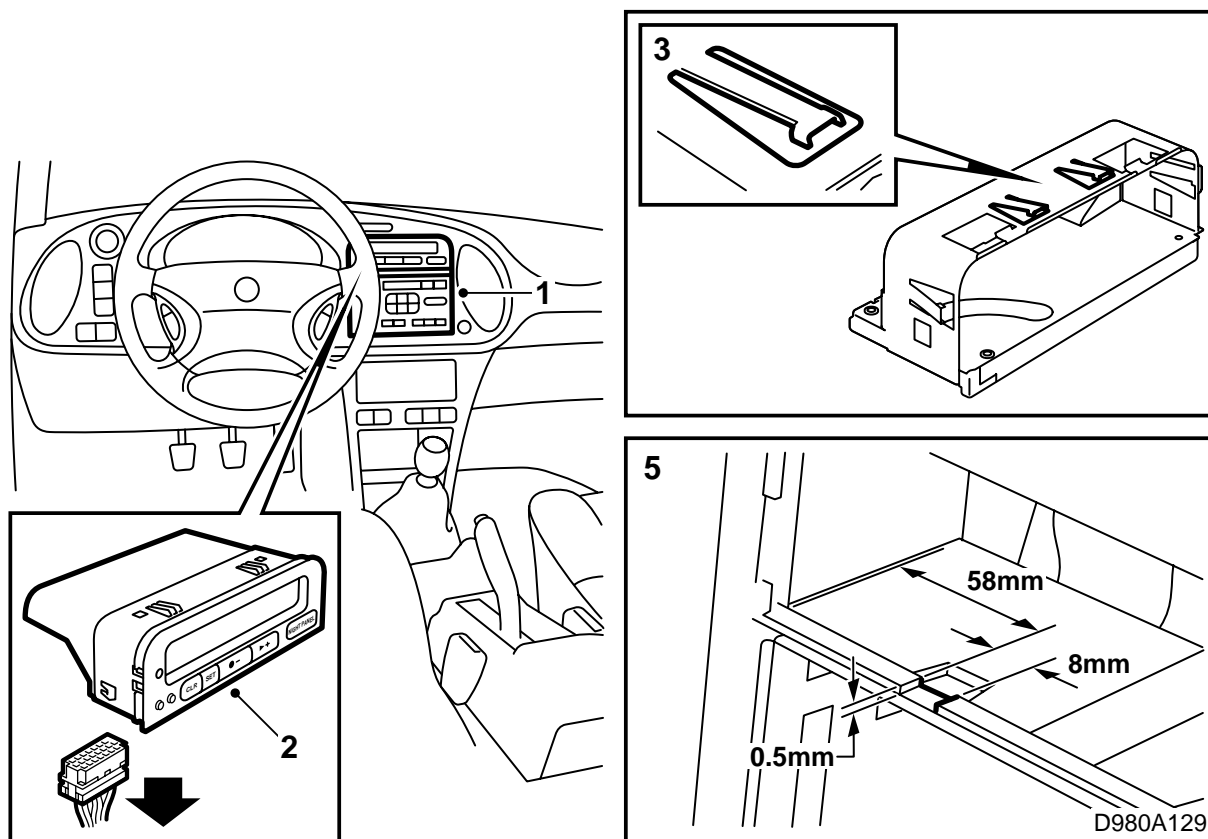
Saab 9-3

カップホルダー

Accessories Part No.	Group	Date	Instruction Part No.	Replaces
400 126 488 400 126 496	9:85-12	Oct 99	52 00 670	52 00 670 Feb 99



D980A128



- 1 取り外し工具 84 71 161 を使用してラジオユニットを取り外す。ラジオの接続を外し、邪魔にならないように脇に除け、ラジオのマウンティングフレームを取り外す。
- 2 裏側から SID ユニートを押し出す。SID ユニートの接続を外し、邪魔にならないように脇に除けておく。
- 3 図を参照し、ロックングタブを解除してSIDユニットのマウンティングフレームを取り外す。
- 4 ラジオのマウンティングフレームを元通りセットする。
- 5 図示のような切り欠きがあるかどうかを確認する。この切り欠きがない場合は、図に従ってやすりを使い切り欠きを施す。
- 6 カップホルダーを含む新しい SID ユニットマウンティングフレームを取り付ける。

重要事項

変形するとカップホルダー機能に影響を及ぼすことがあるため、マウンティングフレームの取り扱いには慎重を期すこと。

- 7 カップホルダーが完全に開くこと、およびカップホルダー展開位置とするのに手助けを要しないことを確認する。
- 8 ラジオを接続し、マウンティングフレームにラジオを取り付ける。
- 9 SID ユニートを接続し、マウンティングフレームに SID ユニットを取り付ける。
- 10 車の時計をセットし、ラジオコードがある場合はセットし直す。