

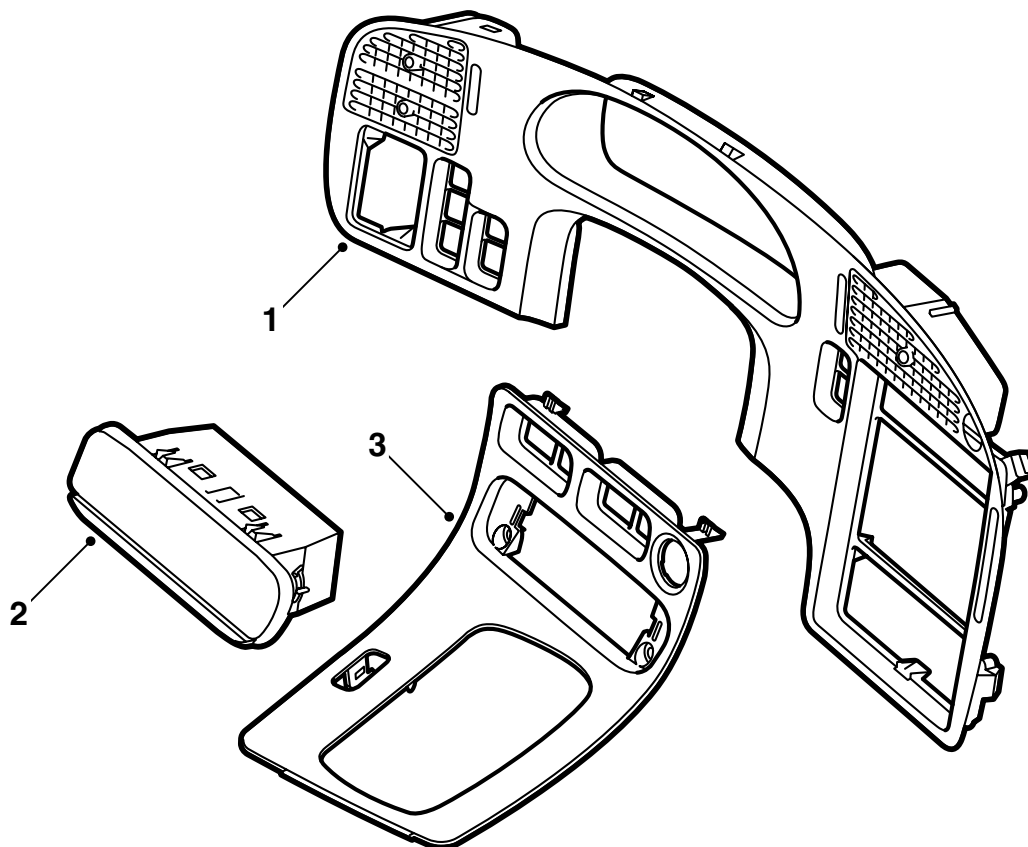


MONTERINGSANVISNING · INSTALLATION INSTRUCTIONS  
MONTAGEANLEITUNG · INSTRUCTIONS DE MONTAGE

## Saab 9-5

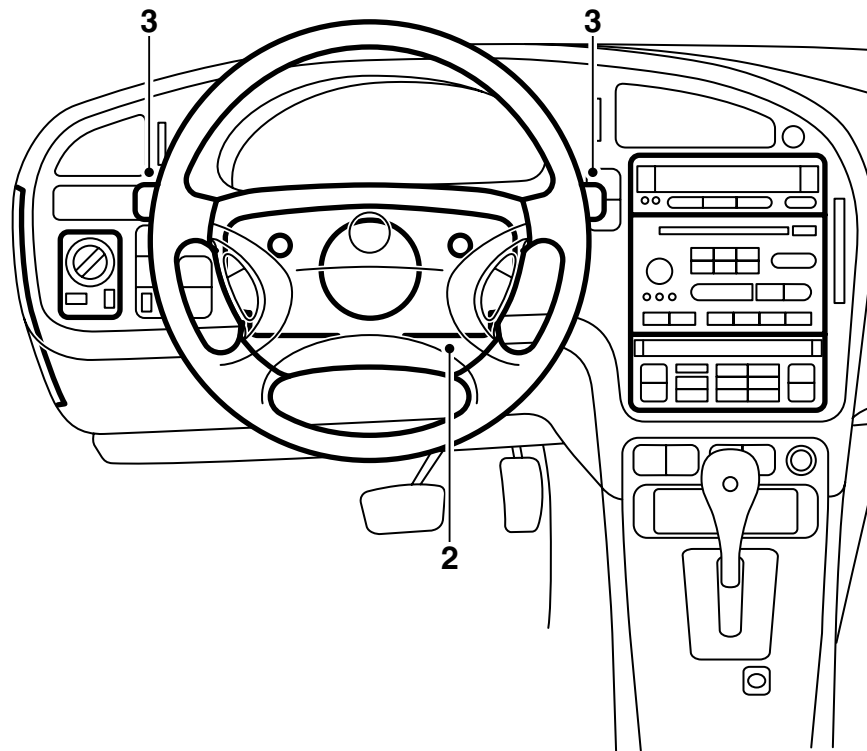
インストルメントパネル、ウッド / カーボンファイバー

Accessories Part No.	Group	Date	Instruction Part No.	Replaces
400 128 583				
400 128 591				
400 128 609				
400 128 617				
400 130 258				
400 130 266				
400 131 488				
400 131 496				
400 133 039				
400 133 047	9:85-05	Jan 03	48 23 522	48 23 522 May 01



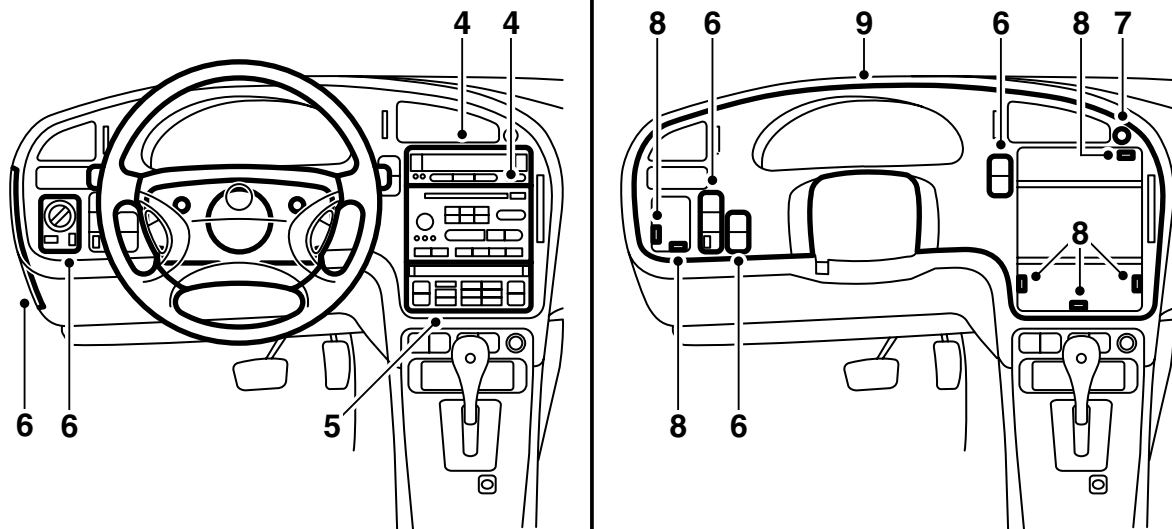
E980A153

- 1 インストルメントパネル
- 2 灰皿
- 3 カバーパネル、フロアコンソール



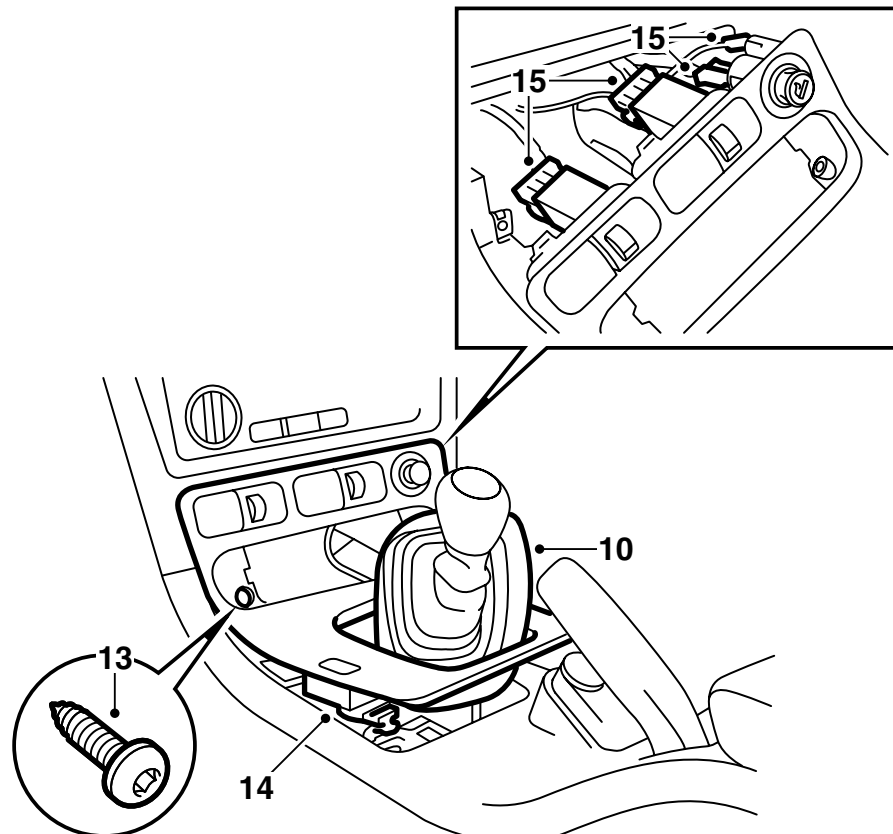
E980A154

- 1 一番外側かつ下の位置までステアリングホイールを引き出す。
- 2 上下のステアリングホイールカバーを取り外す (ボルト3本)。
- 3 フラッシャーおよびウインドシールドワイパーのスイッチを外す。



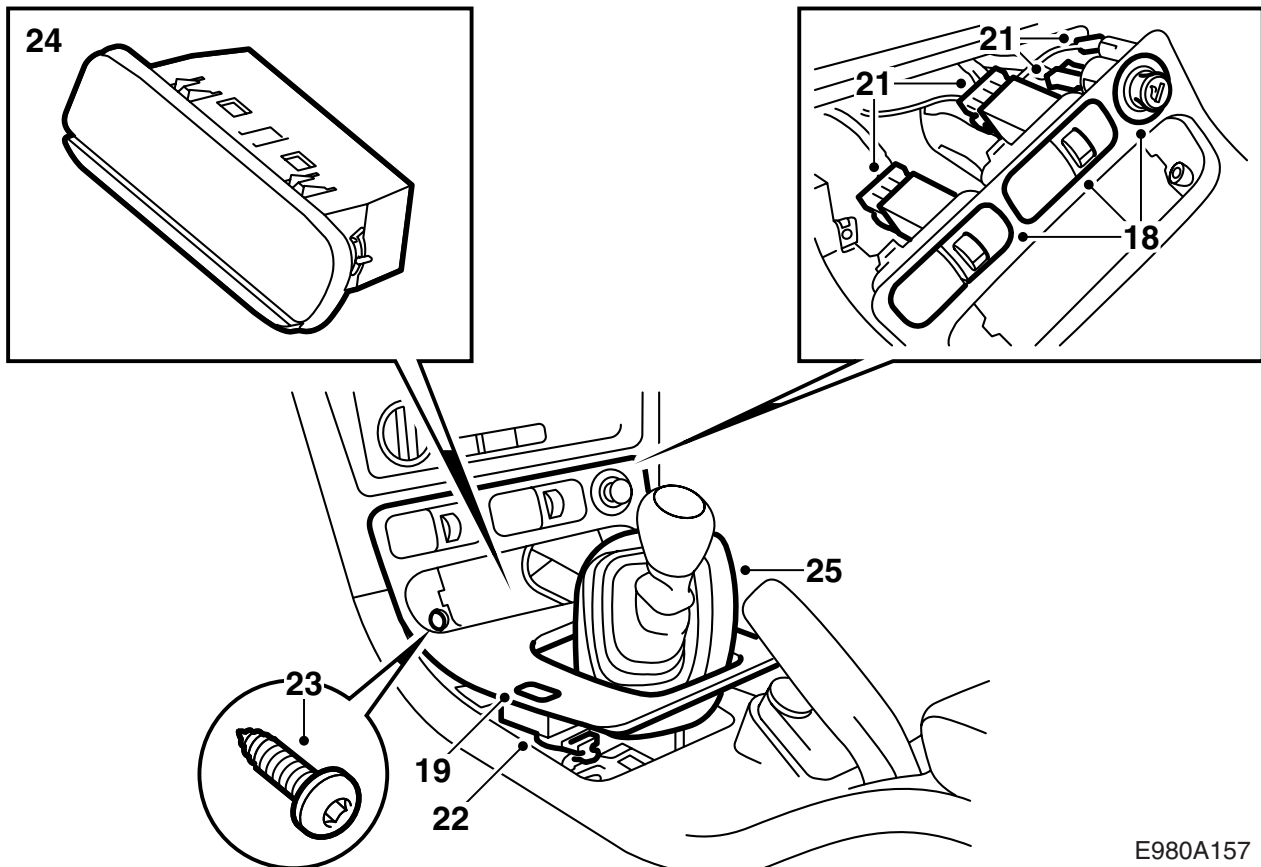
E980A155

- 4 SIDユニット及びラジオユニットを取り外す。  
取り外し工具 84 71 161 を使用する。  
SID ユニット及びラジオユニットの取り付けフレームも取り外す。
- 5 暖房換気用操作パネルを取り外し、コネクタを分離する。
- 6 インストルメントパネル側面のリッドを取り除く。照明制御パネル及びその他のスイッチ類並びにそのコネクタを外す。
- 7 ハザードスイッチを外し、コネクタを分離する。
- 8 インストルメントパネルを取り外す（ボルト 6 本及びクリップ 4 個で固定）。
- 9 インストルメントパネルを持ち上げて取り除く。



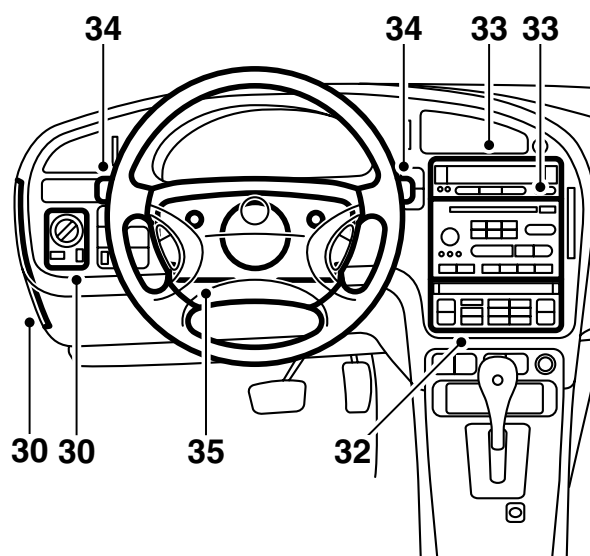
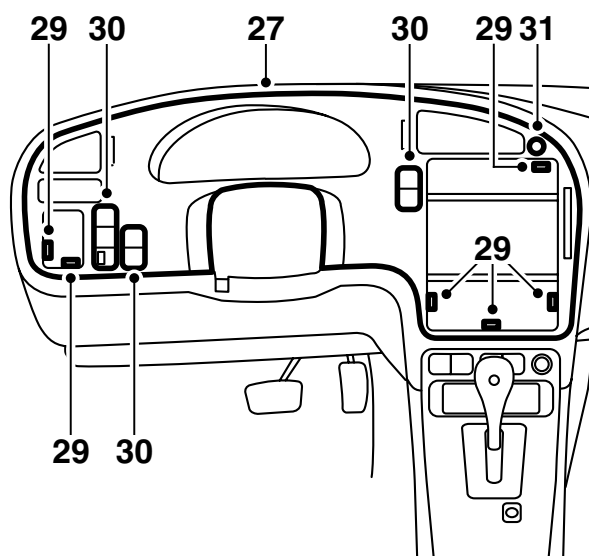
E980A156

- 10 **マニュアルギアボックス：**  
シフトレバーブーツを持ち上げる。
- 11 **オートマチックトランスミッション：**  
セレクターパネルを持ち上げる。
- 12 ドライバーを使用して、ストレージポケットまたはホルダー付き灰皿を取り外す。
- 13 ストレージポケットの後方にあるボルトを取り外す (2本)。
- 14 センターロックシステムスイッチ用コネクターを外す。
- 15 セレクターレバーパネルを引き上げると同時に、パネル前端を押し下げる。電熱シート用とシガーライター用のコネクターを外す。
- 16 **マニュアルギアボックス：**  
シフトレバーパネルを引き上げる。
- 17 **オートマチックトランスミッション：**  
セレクターパネルをセレクターレバーパネルに通して、セレクターレバーパネルを持ち上げる。



E980A157

- 18 電熱シート、センターロックシステム、およびシガーライターの各スイッチを移し替える。
- 19 **マニュアルギアボックス：**  
新しいシフトレバーパネルを所定位置にセットする。
- 20 **オートマチックトランスミッション：**  
セレクターパネルセレクターレバーパネルの穴に通して、新しいセレクターレバーパネルを所定位置にセットする。
- 21 電熱シート用とシガーライター用のコネクタを接続する。
- 22 センターロックシステムスイッチ用のコネクタを接続する。
- 23 ストレージポケット後方のボルトを2本締め付ける。
- 24 ホルダー付き灰皿を取り付ける（クリップで固定）。
- 25 **マニュアルギアボックス：**  
シフトレバーブーツを元通りセットする。
- 26 **オートマチックトランスミッション：**  
セレクターパネルを取り付ける。



E980A158

27 元のインストルメントパネルの裏面からカップホルダーを取り外し (ボルト2本)、新しいパネルの裏面に取り付ける。所定箇所にインストルメントパネルを持ち上げて配置する。

### 重要事項

取り付けに際しては慎重を期すこと。

28 各エアダクトが正しい位置に納まっていることを運転席側から確認する。

### 注記

いずれのコネクターや電線類も挟まれていないことを確認する。

29 インストルメントパネルを取り付け、4個のクリップと6本のボルトで固定する。

30 コネクターを接続し、灯火制御パネルおよび他のスイッチ類を取り付ける。

インストルメントパネルの側面にリッドを元通りセットする。

31 ハザードスイッチを取り付け、後方からコネクターを接続する。

### 注記

ハザードスイッチには、上になる面を示す刻印が施されている。

32 コネクターを接続し、暖房換気用操作パネルを取り付ける。

33 SIDユニット及びラジオユニットの取り付けフレームを取り付ける。コネクターを接続し、SIDユニットを取り付け、ラジオユニットがあればそれも取り付ける。

34 フラッシュャーとウインドシールドワイパーのスイッチを元に戻す。

35 ステアリングホイールの上下のカバーを取り付ける。