

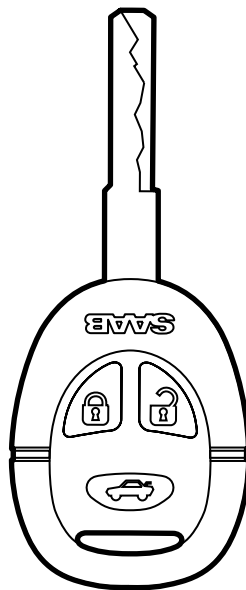


**MONTERINGSANVISNING · INSTALLATION INSTRUCTIONS
MONTAGEANLEITUNG · INSTRUCTIONS DE MONTAGE**

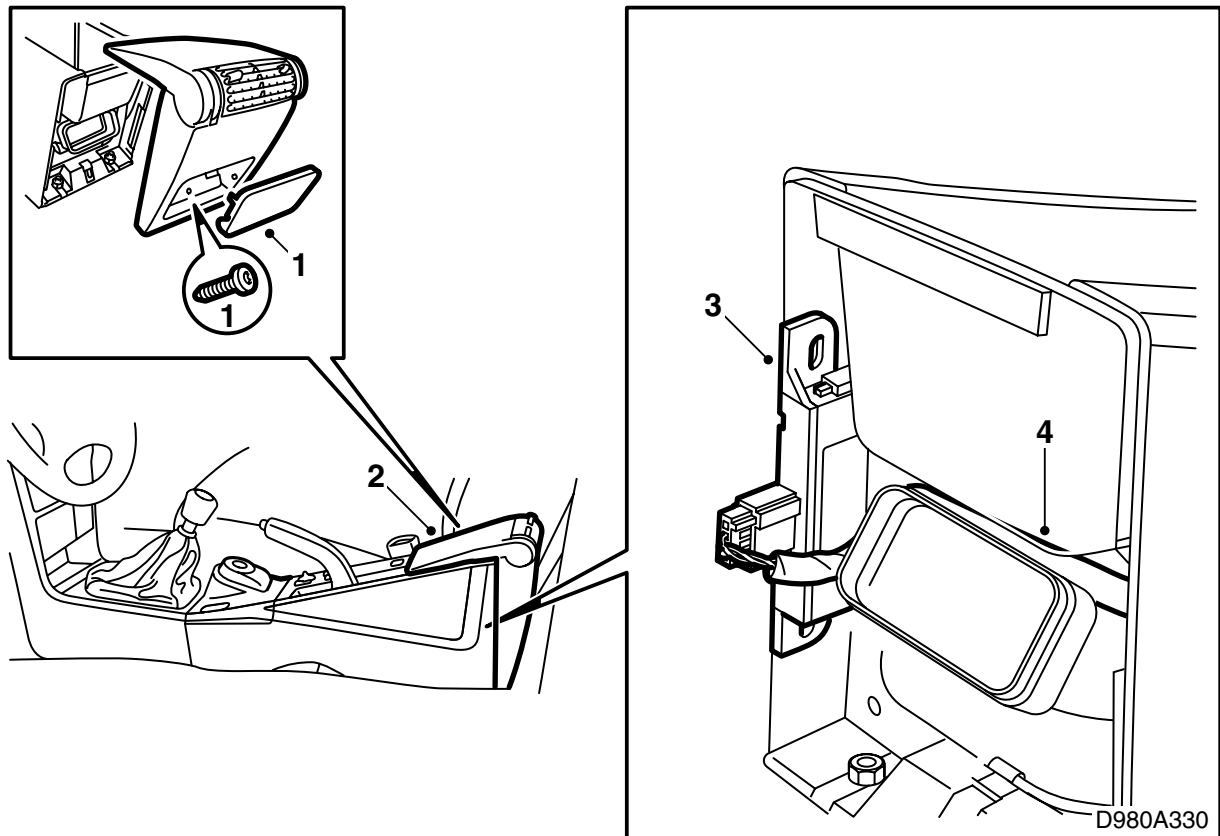
Saab 9-3, Saab 9-5

リモコンの付いたキー

Accessories Part No.	Group	Date	Instruction Part No.	Replaces
400 128 906 400 128 898 400 128 914 400 133 419 400 133 427 400 133 435	8:31-02	Jun 04	52 65 632	53 65 632 Dec 00



D831D058

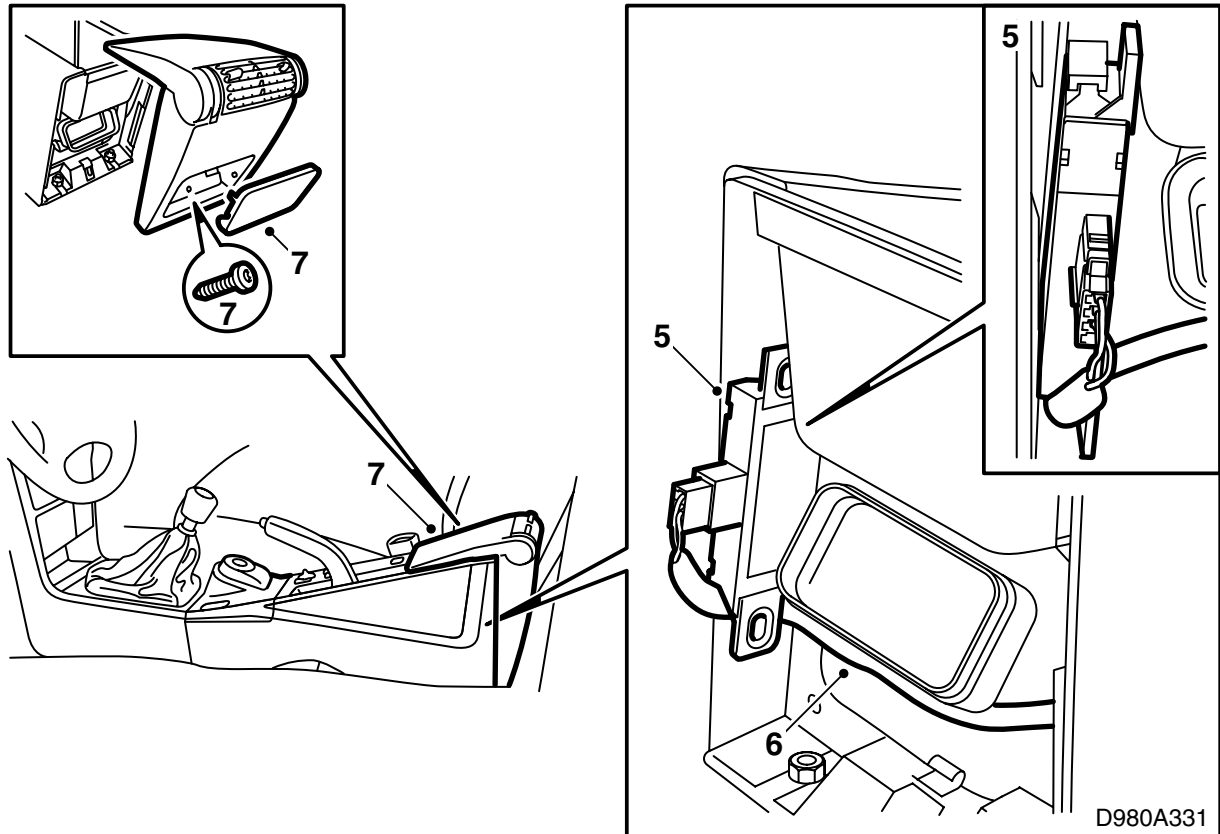


Saab 9-3

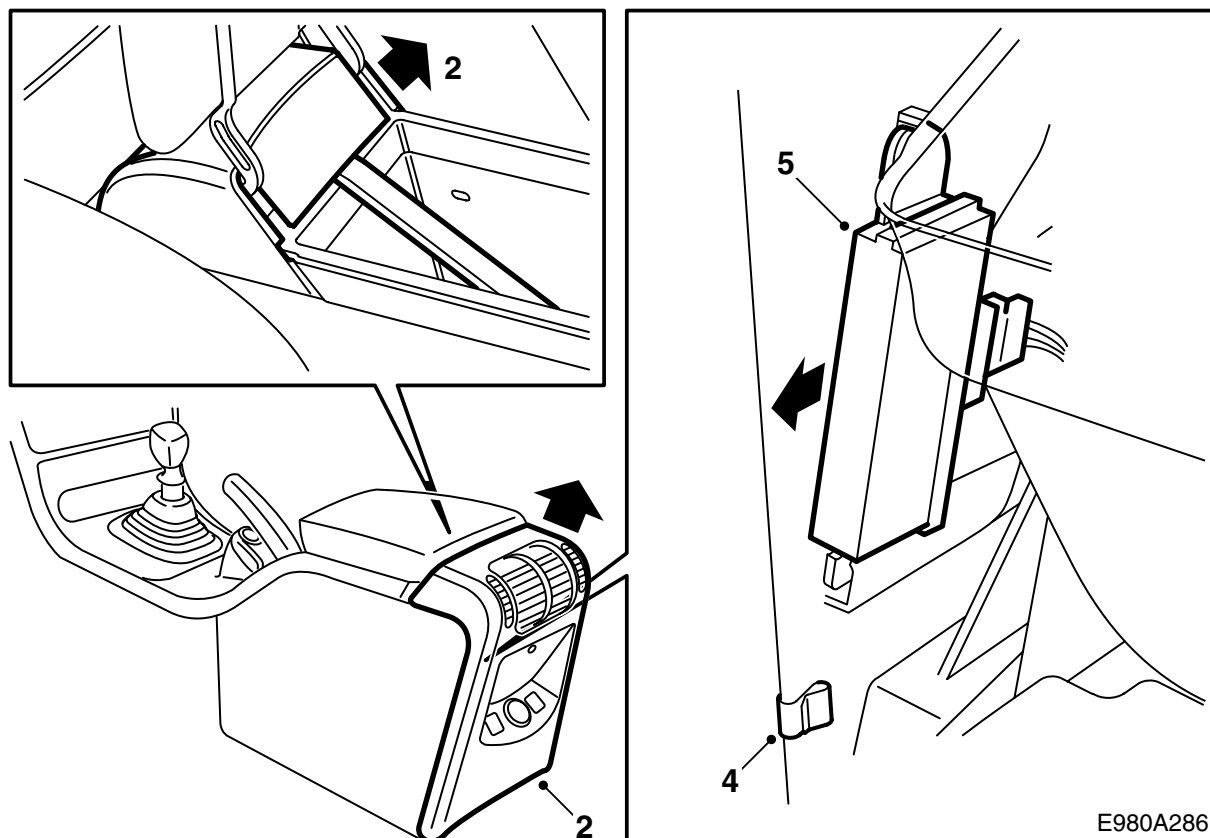
- 1 フロアコンソールのリアパーツにあるカバー、または灰皿を取り外す。フロアコンソールのリアパーツを保持しているネジを取り外す。
- 2 リアパーツを持ち上げて外す。
- 3 フロアコンソールからレシーバーユニットを引いて外す。
- 4 レシーバーユニットのワイヤーハーネスをエアダクト上に留めているテープを取り外す。

重要事項

一番前方のテープに手が届くためには、パワーウィンドウ用のスイッチユニットを持ち上げなければならない。

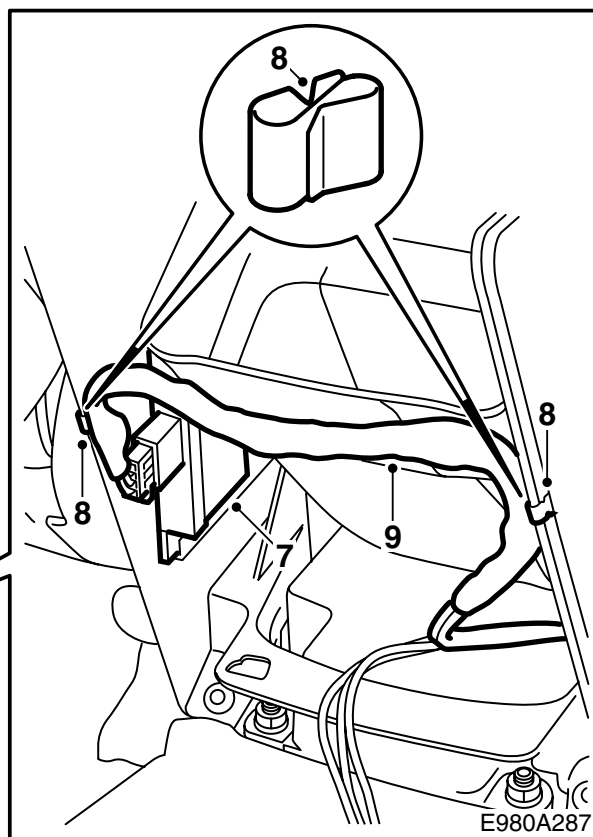
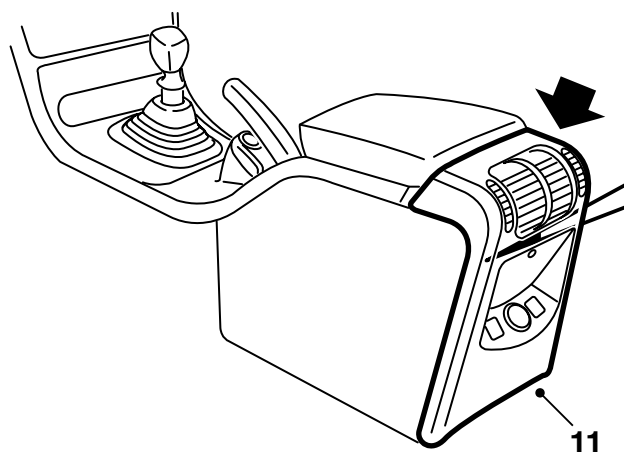


- 5 レシーバーユニットのワイヤーハーネスをエアダクトの下に引き入れる。レシーバーユニットを半回転し、上の溝に押し戻すが、下の溝の左側にあること。
- 6 レシーバーユニットのワイヤーハーネスをレシーバーユニットの下に引き入れ、レシーバーユニットの固定ラグとフロアコンソールのパネルの間に配置する。ワイヤーハーネスをエアダクトの下側に固定する。
- 7 フロアコンソールのリアパーツを取り付け、カバー、あるいは灰皿を取り付ける。
- 8 診断ツールを接続する。
 - TWICE を選択する。
 - 「プログラミング」を選択する。
 - 「トランスポンダーとリモコンの学習」を選択する。
- 9 リモコンの機能を確認する。



Saab 9-5

- 1 フロアコンソールのアームレストを上げる。
- 2 フロアコンソールのリアパーツのフックが外れるように前端を注意して上にこじ開け、リアパーツを取り外す。フロアコンソールのリアパーツを持ち上げ、後ろに倒す。
- 3 フロアコンソールのリアパーツからコネクターを取り外す。
- 4 クリップが取り付けられている場合は、それをフロアコンソールのサイドパネルから取り外す。
- 5 フロアコンソールのサイドパネルからレシーバーユニットを引いて外す。



- 6 レシーバーユニットを回し、コネクターが車両の後方に向くようにする。
- 7 フロアコンソールのサイドパネルにあるソケットにレシーバーユニットを取り付ける。
- 8 フロアコンソール左側のサイドパネルにクリップを取り付け、フロアコンソール右側のサイドパネルにもクリップを取り付ける。左側のサイドパネルに既にクリップが取り付けられている場合は、その位置の 35 mm 上にクリップを取り付ける。
- 9 レシーバーユニットのワイヤーハーネスをクリップに配置する。エアダクト開口部の下端のすぐ下にワイヤーハーネスを配置できるようにクリップの位置を調整する。

重要事項

ワイヤーハーネスのケーブルコネクターを十分に動かすことができるまで、ワイヤーハーネスの回りのテープを外し、ワイヤーハーネスを正しく固定できるようにする。また、ワイヤーハーネスがクリップから外れることなく、フロアコンソールのリアパーツを取り付けられるように、ワイヤーハーネスを調整する。新しいテープをワイヤーハーネスの回りに取り付ける。

- 10 コネクターをフロアコンソールのリアパーツに接続する。
- 11 フロアコンソールのリアパーツを取り付ける。下のピンを穴に合わせ、前端を注意深く押し下げ、フックがはまるようにする。
- 12 フロアコンソールのアームサポートを下に倒す。

- 13 診断ツールを接続する。

- TWICE を選択する。
- 「プログラミング」を選択する。
- 「トランスポンダーとリモコンの学習」を選択する。

- 14 リモコンの機能を確認する。