

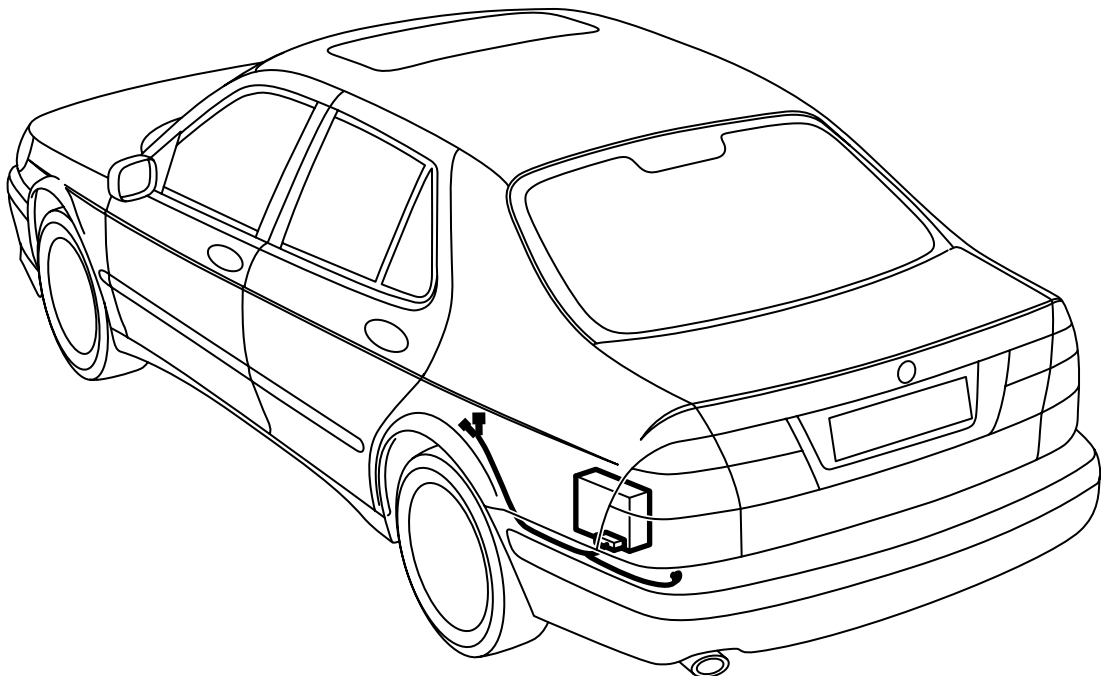


**MONTERINGSANVISNING · INSTALLATION INSTRUCTIONS
MONTAGEANLEITUNG · INSTRUCTIONS DE MONTAGE**

Saab 9-5

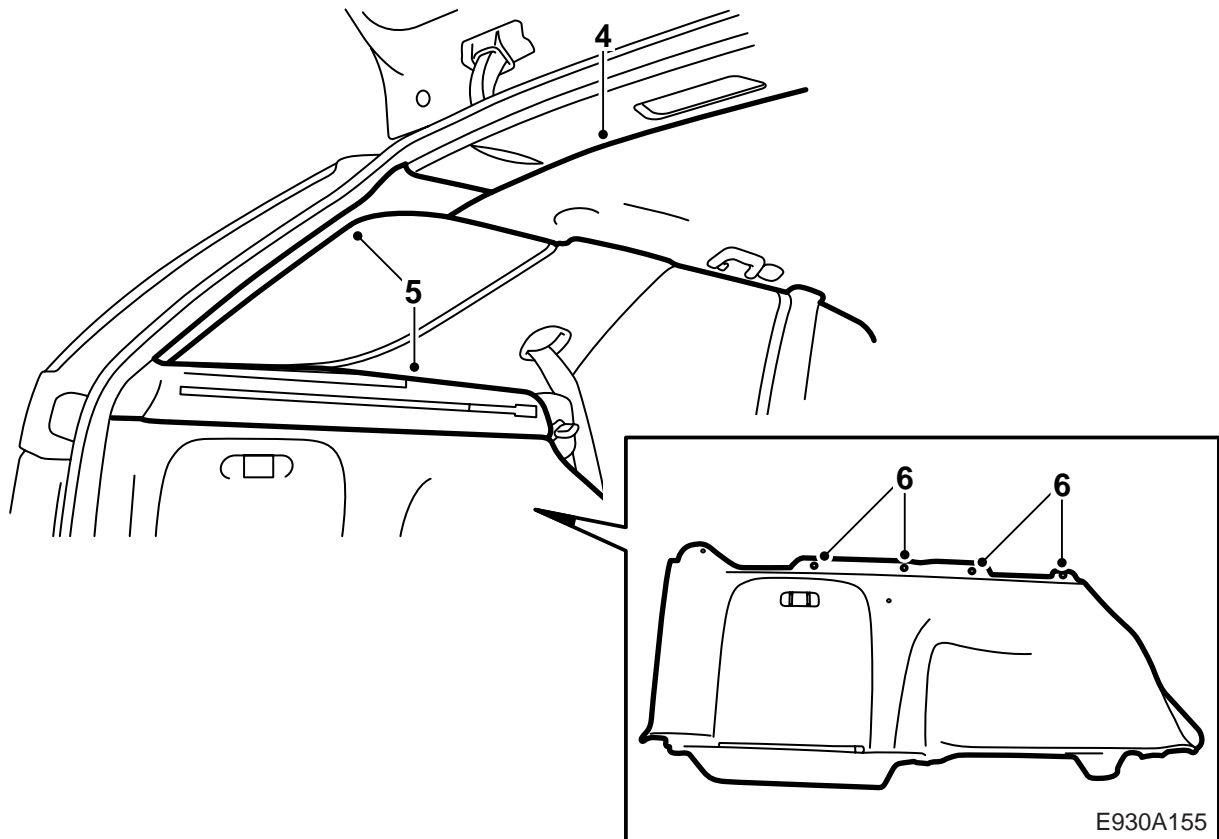
CD チェンジャー用ワイヤーハーネス

Accessories Part No.	Group	Date	Instruction Part No.	Replaces
400 129 243	9:36-18	May 00	86 97 567	

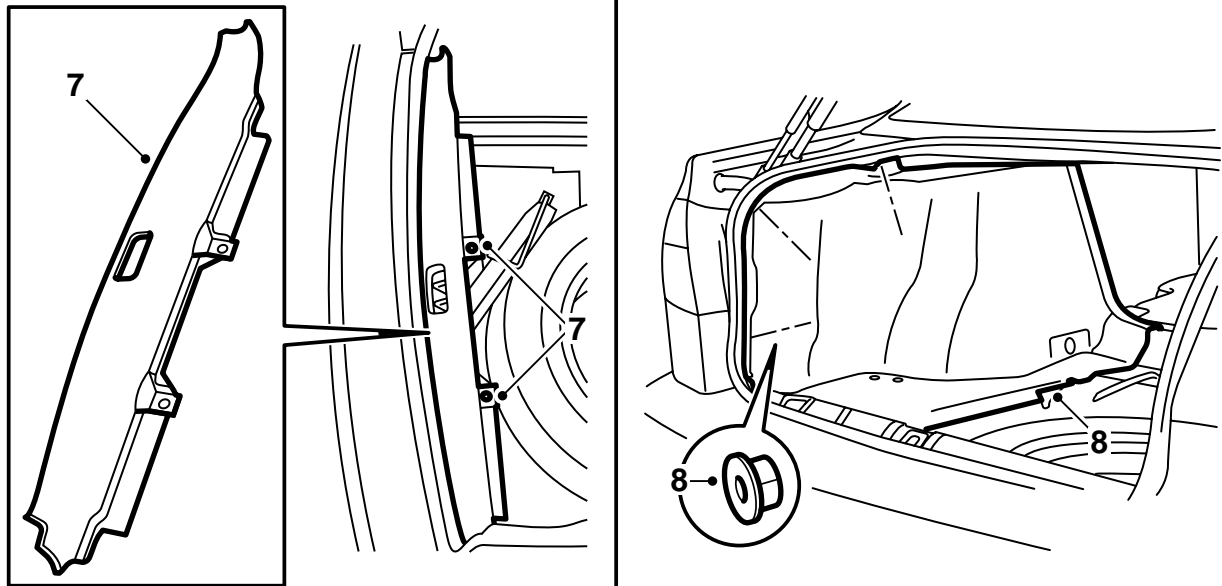


E930A154

- 1 ワイヤーハーネス
- 2 ケーブルタイ (3)

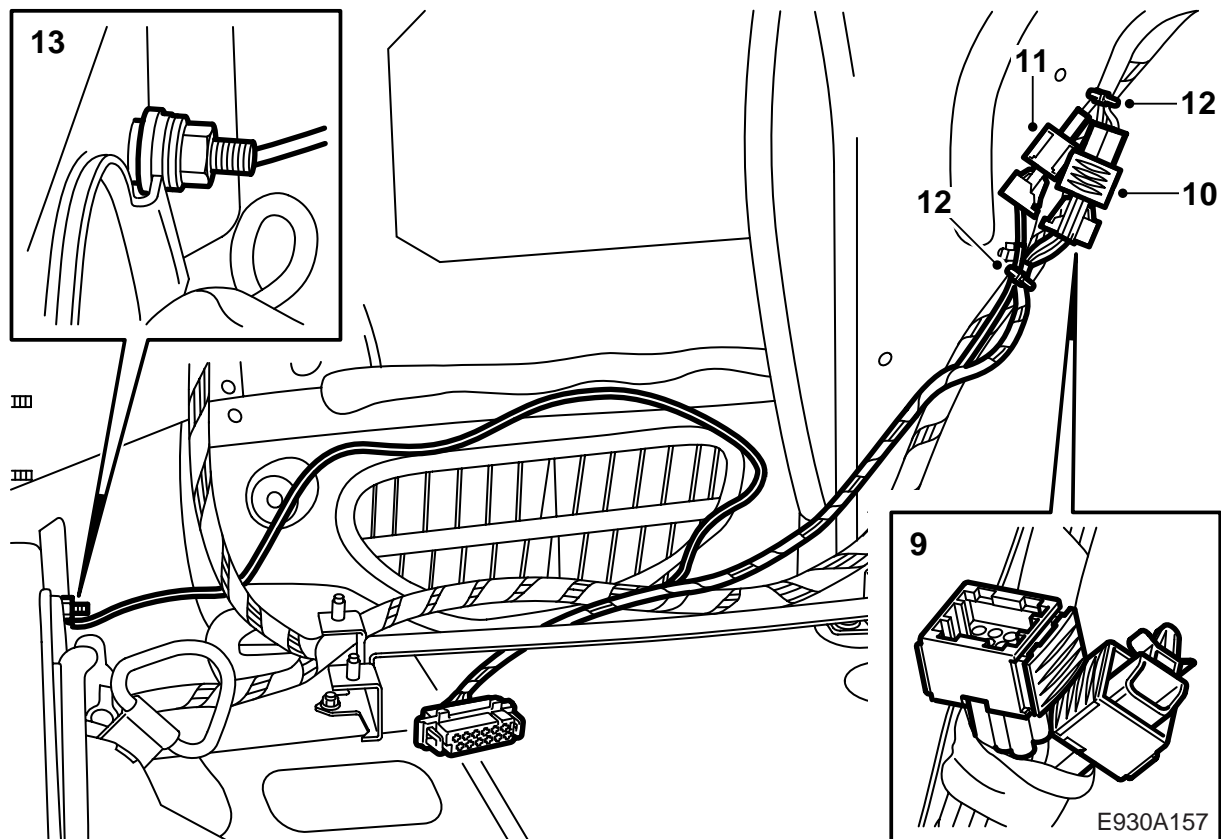


- 1 5D: リアシートの左側のバックレストを倒し、左側のリアドアとバックレスト間のカバーを取り外す。
- 2 5D: コンシーリングカバーを外す。
- 3 5D: 左側の収納トレイをフロアから取り外す。
- 4 5D: リアルーフカバーを取り外し、照明用のコネクターを分離する。
- 5 5D: 左側のDピラートリムとコンシーリングカバーの左側のサポート（ネジ3本）を取り外す。
- 6 5D: 左側サイドトリム上端のネジ4本を取り外し、左側サイドトリムを引き上げて外す。

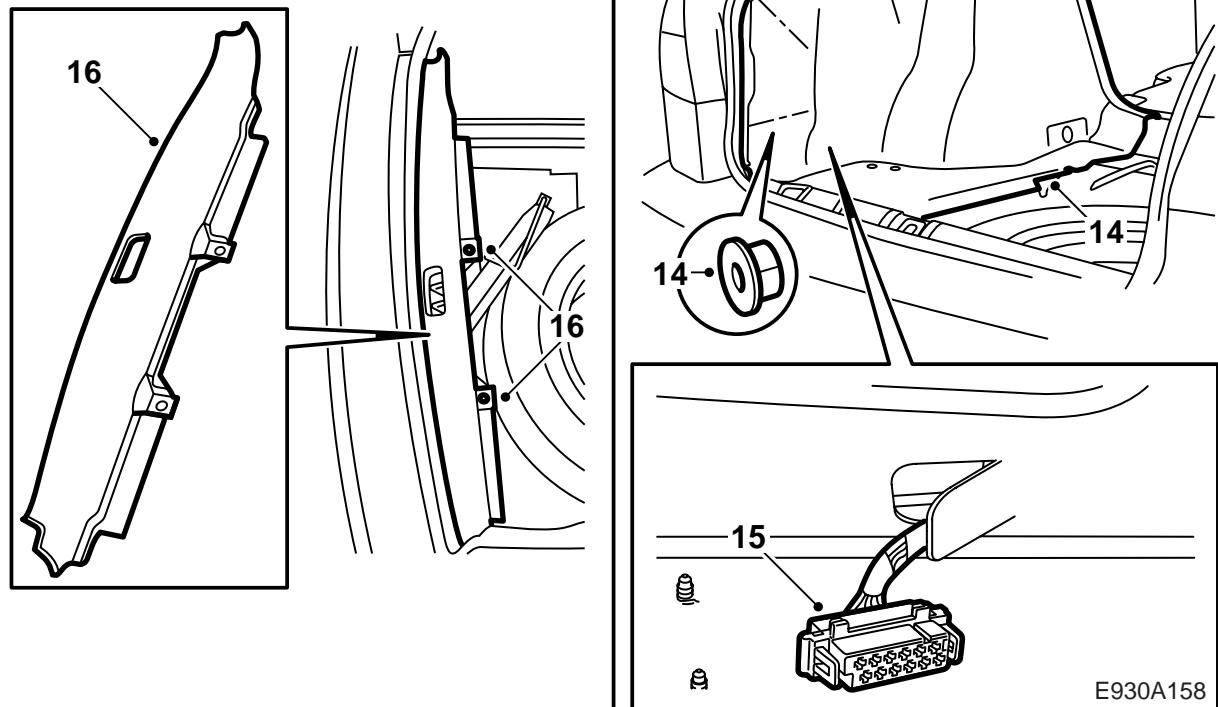


E930A156

- 7 4D: ラゲージコンパートメントへのシルカバーを取り外す。
- 8 4D: ラゲージコンパートメントの左側のサイドトリムを外して折り上げる。

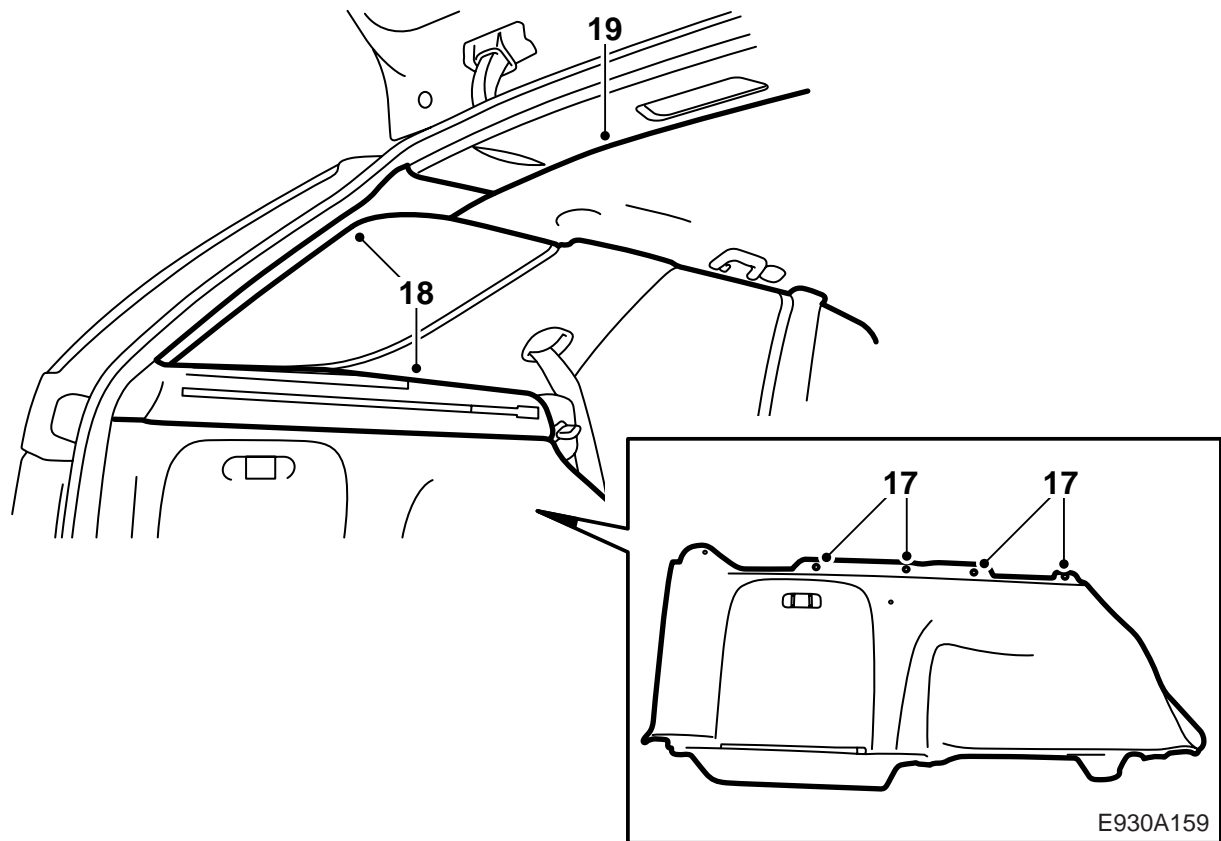


- 9 コネクターケースの位置を見つけ、コネクターケースのテープを取り外す。
- 10 CD チェンジャーワイヤーハーネスの 6 極コネクターを、車の 6 極コネクターケースに接続する。
- 11 CD チェンジャーワイヤーハーネスの 2 極コネクターを、車の 2 極コネクターケースに接続する。
- 12 ケーブルタイを接続部の両側に使用してコネクターケースを固定する。
- 13 CDチェンジャーハーネスのアースケーブルをアースポイント G3 に接続する。



- 14 4D: ラゲージコンパートメントの左側のサイドトリムの位置合わせをし、固定する。
- 15 4D: サイドトリムの穴からCDチェンジャーへのワイヤーハーネスを引き出す。
- 16 4D: ラゲージコンパートメントにシルカバーを取り付ける。

E930A158



- 17 5D: サイドトリムの位置合わせをし、サイドトリムの上端に4本のネジを取り付ける。
- 18 5D: コンシーリングカバーのサポート (ネジ3本) とDピラートリムを元に戻す。
- 19 5D: ルーフカバーを押して固定する。
- 20 5D: フロアの収納トレイを取り付ける。
- 21 5D: コンシーリングカバーを取り付ける。
- 22 5D: 左側リアドアとバックレスト間のカバーを取り付け、リアシートのバックレストを元に戻す。