

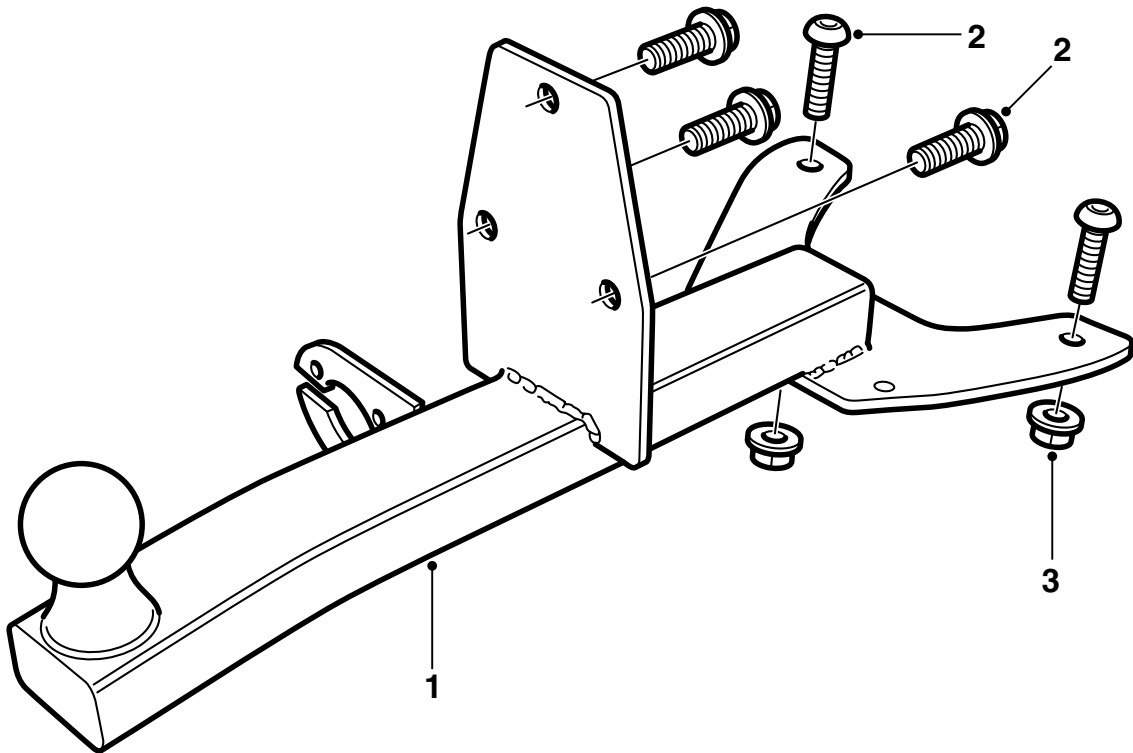


MONTERINGSANVISNING · INSTALLATION INSTRUCTIONS
MONTAGEANLEITUNG · INSTRUCTIONS DE MONTAGE

Saab 900 M94-, 9-3

固定式牽引フック

Accessories Part No.	Group	Date	Instruction Part No.	Replaces
400 129 441	8:60-36	Jun 01	86 97 641	86 97 641 Dec 00



D980A006

- 1 牽引ユニット
- 2 ネジ
- 3 ナット
- 4 テンプレート、Saab 9-3

牽引ユニットの型プレートに、Saab 部品番号 86 97 633 がマークされている。

注記

牽引ユニットの取り付けに関する国の法規を常に確認し、順守すること。

牽引ユニットは、94/20/EEC の必要条件を満たす。

最大許容牽引トレーラー重量：

ブレーキ付きトレーラー： 1600kg

ブレーキなしトレーラー： 牽引する車両全備重量の 50%、ただし最高 750kg (1650 lbs)

最大許容牽引ボール負荷： 75kg

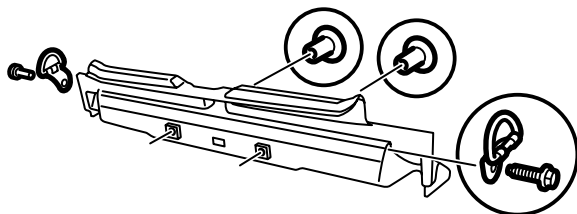
総合重量： 6.9 kg

重要事項

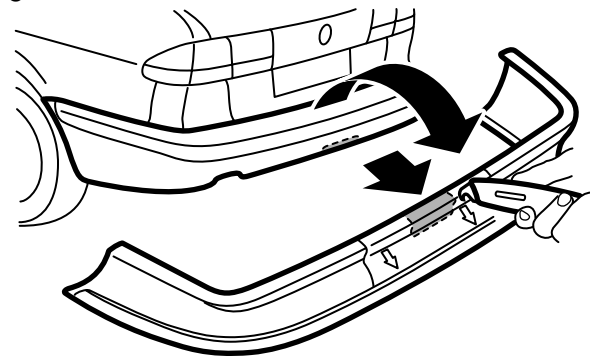
牽引ユニットの取り付け後は、車検を行うこと。車検の際に本取り付け指示書を提示すること。

牽引用ケーブルハーネスの取り付けと接続は、ケーブルハーネスの指示書に従うこと。

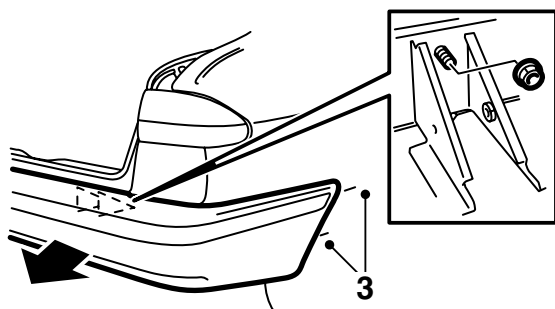
2



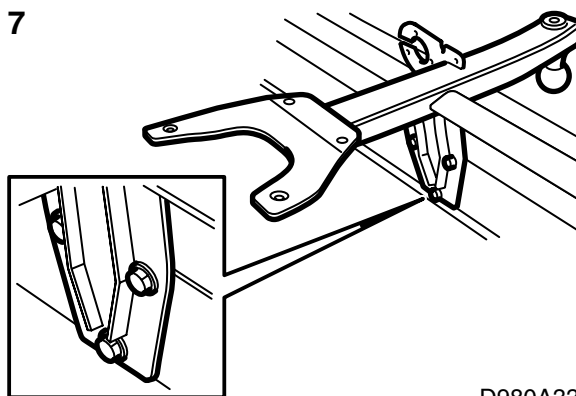
6



3



7



D980A332

- 1 スペアタイヤとツールキット付きのフォームブロックを、スペアタイヤ収納穴から持ち上げて外す。
- 2 ラゲージコンパートメント内のリア荷物固定ラゲを取り外し、シルプレートを取り外す。
- 3 リアバンパーを取り外す。
9-3 Aero M01 年モデル以降：リアホイールハウジングの後方/下端のプラスチック延長部を取り外す。
- 4 テンプレートを切り抜く。

- 7 バンパーの穴の一つに取り付けられているネジを取り外し、牽引ユニットをバンパーに取り付ける。牽引ユニットの上部ネジの上にある線がバンパーと平行になっていることを確認する。

締め付けトルク：40 Nm (30 lbf ft)

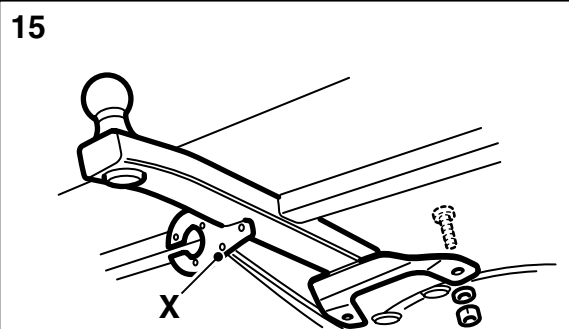
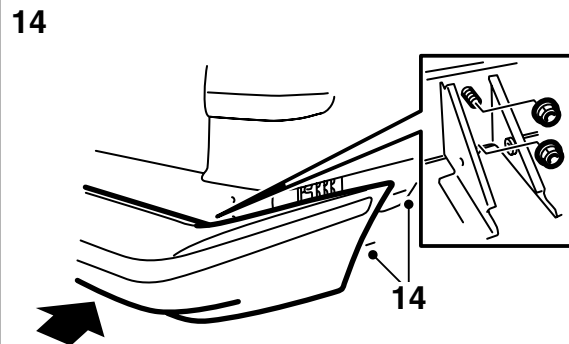
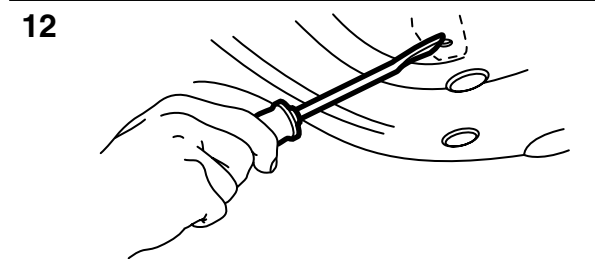
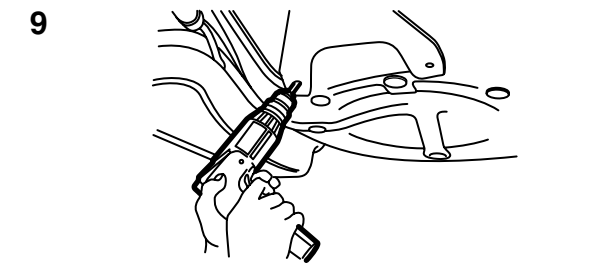
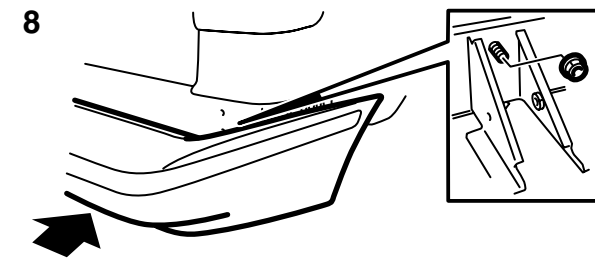
必要に応じて、切り抜き部分の調整を行う。

重要事項

車種によって異なるテンプレートが用意されている (Saab 900 M94-98、あるいは Saab 9-3)。また Saab 9-3 では、リアバンパーの装備モデルと非装備モデル、および 9-3 Aero M01 年モデル以降の車両でテンプレートが異なる。

- 5 テンプレートをバンパーシェルの端（リアバンパースカート無しの Saab 900 M94-98 および 9-3 の車両、9-3 Aero M01 モデル以降）あるいは、バンパースカートの端（リアバンパースカート付きの 9-3）に合わせる。テンプレートの中心線がバンパーの中央に付いている矢印のマークに合っていること。テンプレートを両面テープで固定する。
- 6 テンプレートを切り取り線に沿って切り抜く（スティックソーを使用してもよい）。

リアバンパースカート付きの9-3: 外側のカバーの背後にもう一つカバーがあり、これもテンプレートに沿って切り取る。



D980A333

8 バンパーを2個の上のナットで取り付けること。

締め付けトルク：40 Nm (30 lbf ft)

9 牽引ユニットをテンプレートとして、スペアタイヤ収納穴に、10 mm のドリルビットで穴を2個あける。アンダーコンパウンドに牽引ユニットの外形をマークする。

10 バンパーを取り外す。

11 ワイヤハーネスのグロメット用の穴を開ける。該当のワイヤハーネスは、取り付け説明書を参照にする。

12 マークされた部分からアンダーシールコンパウンドを注意深く削り取る。ラゲージコンパートメントに削り屑が残らないように清掃する。

13 穴のバリ取りをし、切り屑やペイント片を取り除く。Teroson クリーナー FL で清掃する。Standex 1K Fullprimer を塗布する。仕上げペイントを塗る。アンダーシールコンパウンドを削り取った箇所 Terotex HV 400 (部品番号 30 15 930) を塗布する。

14 バンパーを4個のナットで取り付ける(キットに2個入っている)。

締め付けトルク：40 Nm (30 lbf ft)

必要に応じて、ホイールハウジングのネジを締め付ける。

9-3 Aero M01 以降：プラスチック延長部をリアホイールハウジングの後ろ/下の端に取り付ける。

15 スペアタイヤ収納穴に開けた穴に、2本のネジと2個のナットで牽引ユニットを取り付ける。ネジはラゲージコンパートメントの内側から取り付けること。

締め付けトルク：50 Nm (37 lbf ft)

16 シルプレートと荷物固定ラグをラゲージコンパートメントに取り付ける。

17 スペアタイヤとフォームブロックをスペアタイヤ収納穴に入れる。

18 取り付け説明書を車に入れる。

重要事項

取り付け状態が検査される場合は、継ぎ目に防錆剤を厚く塗る前にこれを行わなければいけない。

19 Teroson T102 アンダーシール (部品番号 30 15 989) を牽引ユニットのボディへの固定部分に塗布する。

X トレーラー / キャラバン の安全チェーン固定用ブラケット

テンプレート、Saab 900

テンプレート、Saab 9-3 (部品番号 86 97 666)

下記のリストに従って、正しい線を切り抜く。

- A バンパースカートなし
- B バンパースカート付き
- C Aero M01 年モデル以降