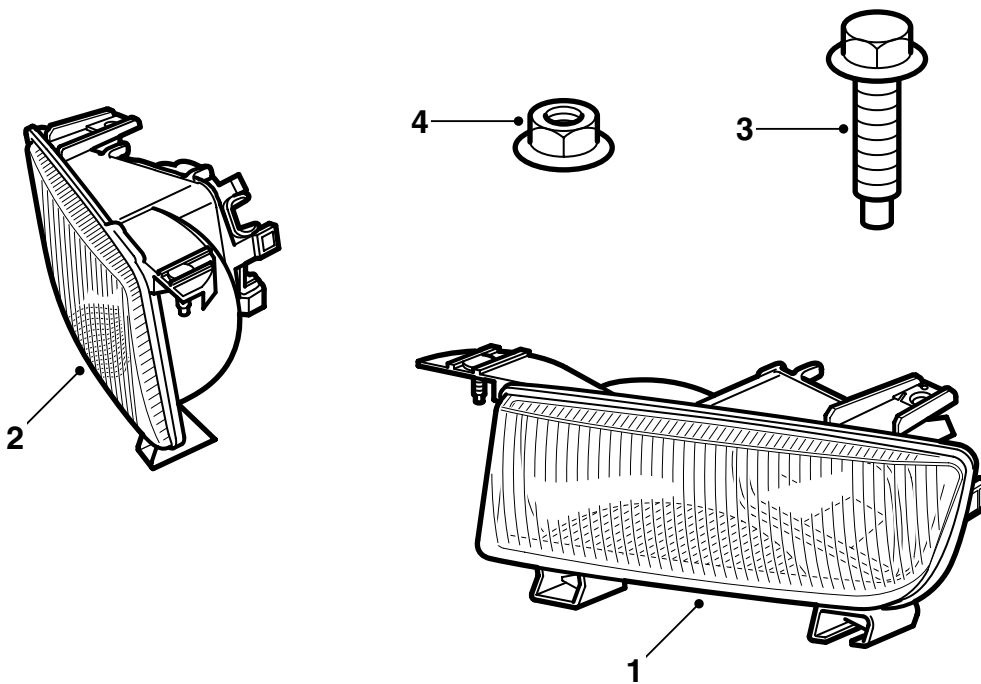




MONTERINGSANVISNING · INSTALLATION INSTRUCTIONS  
MONTAGEANLEITUNG · INSTRUCTIONS DE MONTAGE

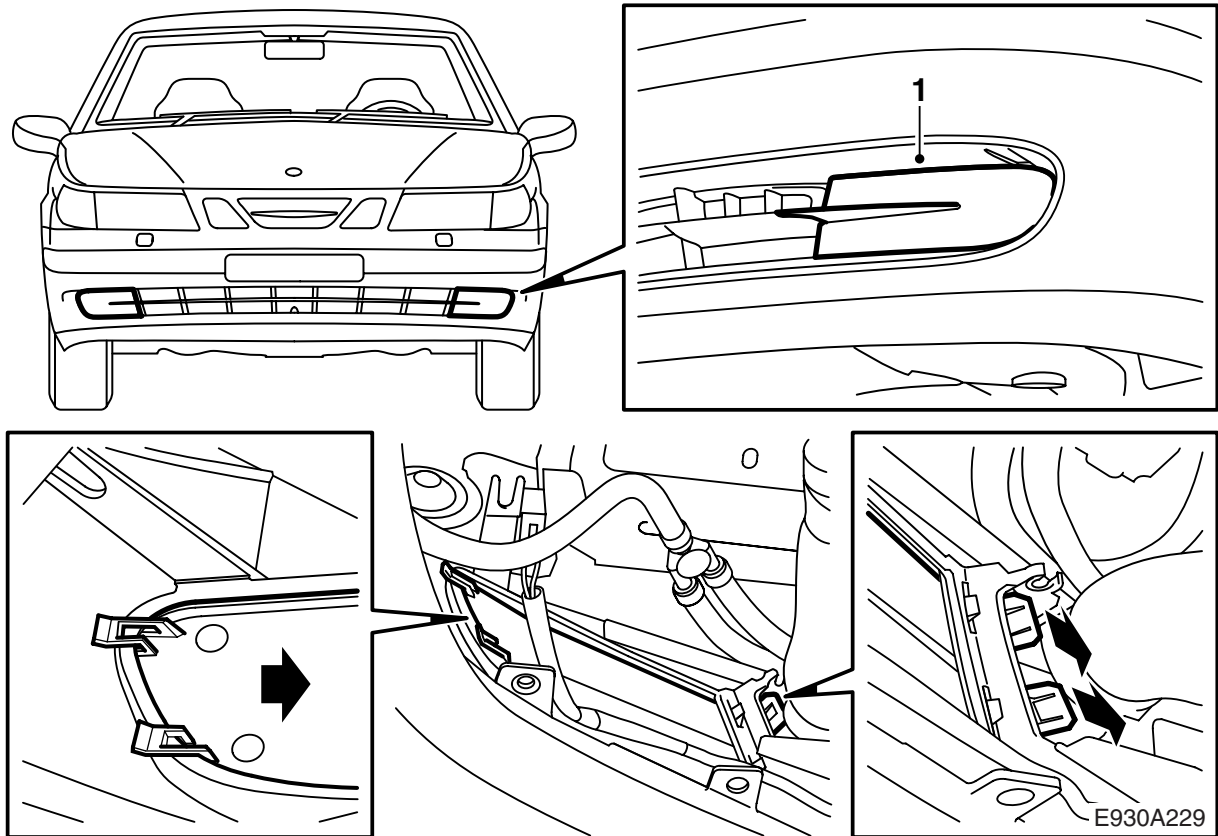
**Saab 9-5 M02-**  
フォグライト

Accessories Part No.	Group	Date	Instruction Part No.	Replaces
400 130 068	9:35-04	Apr 01	54 06 582	

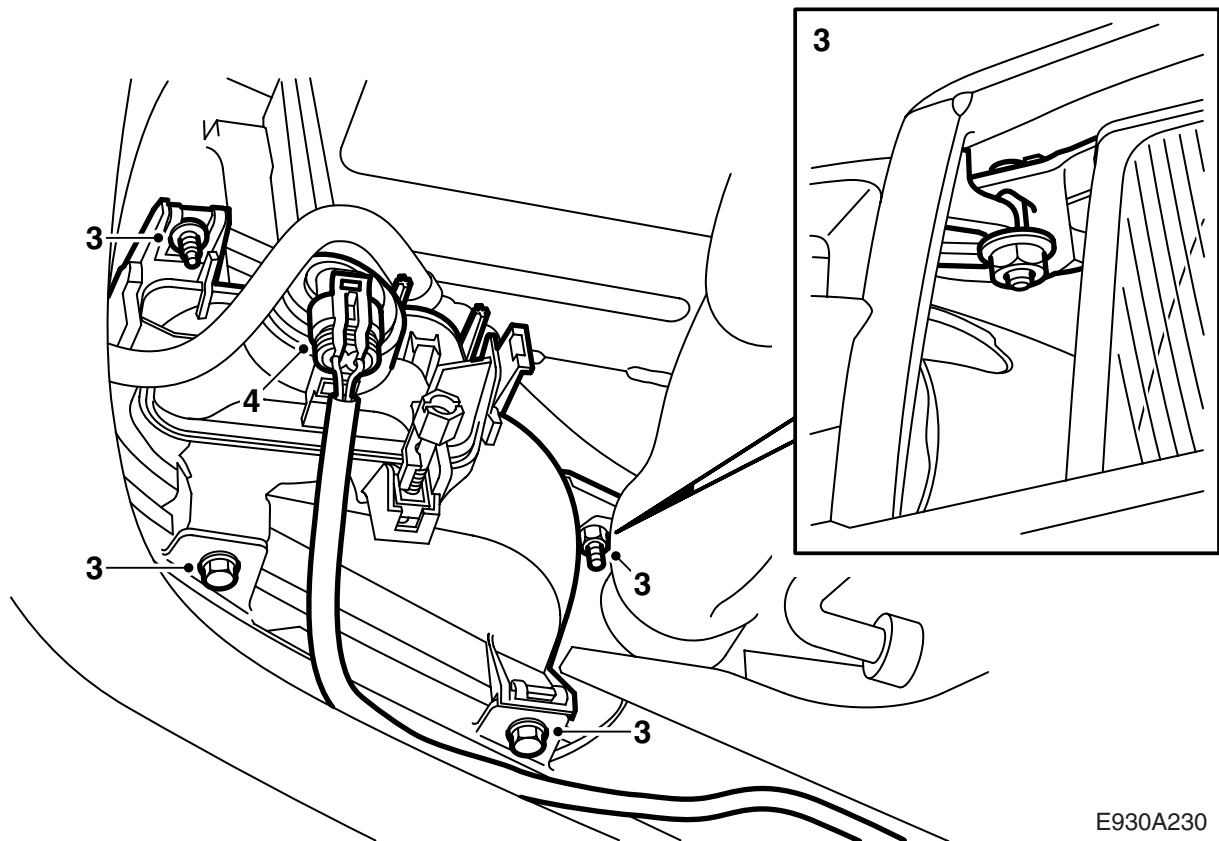


E930A228

- 1 フォグライト、左
- 2 フォグライト、右
- 3 ねじ (x6)
- 4 ナット (x2)



- 1 バンパーアウトケーシング裏側の各キャッチを押し込み、カバーキャップを引き出して車のセンター方向へスライドさせることにより、バンパーアンダーパーツにあるカバーキャップを取り外す。
- 2 カバーキャップの内側からフォグライト用予備配線(赤 / 黒色電線と黒色電線付き 2 極コネクター)を探し出す。



E930A230

- 3 下部フランジのクリップ付き取付具にフォグライトをしっかりねじ止めし、アッパーエッジにねじとナットを取り付けることにより、左右のフォグライトを取り付ける。
- 4 フォグライト用配線の接続をする。
- 5 眩感を生じさせることのないようにフォグライトの配光を調整する。
- 6 スイッチの切り替え機能が当該法規に準拠していることを確認する。