

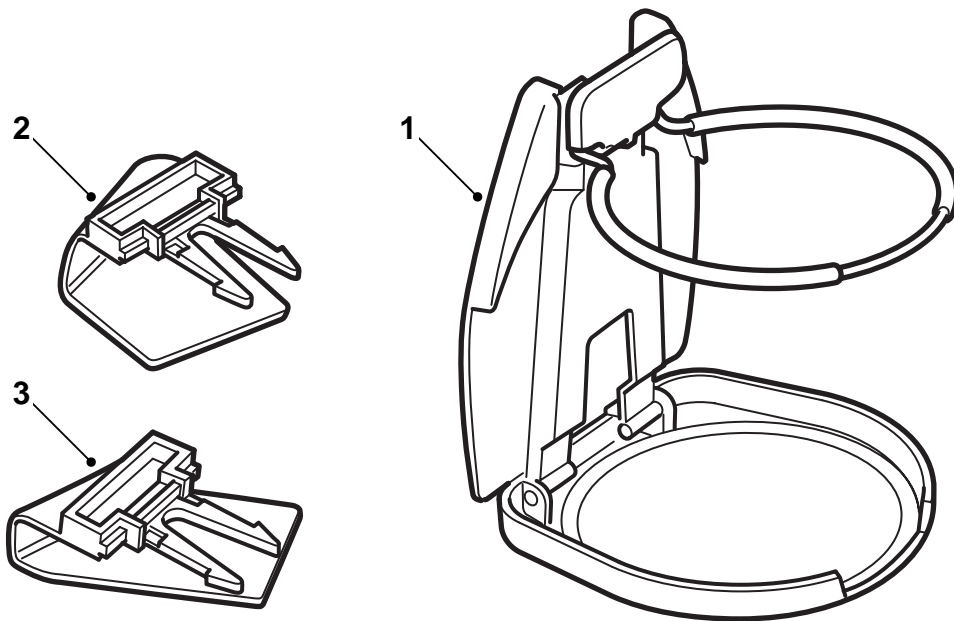


MONTERINGSANVISNING · INSTALLATION INSTRUCTIONS
MONTAGEANLEITUNG · INSTRUCTIONS DE MONTAGE

Saab 900 M94-, Saab 9-3

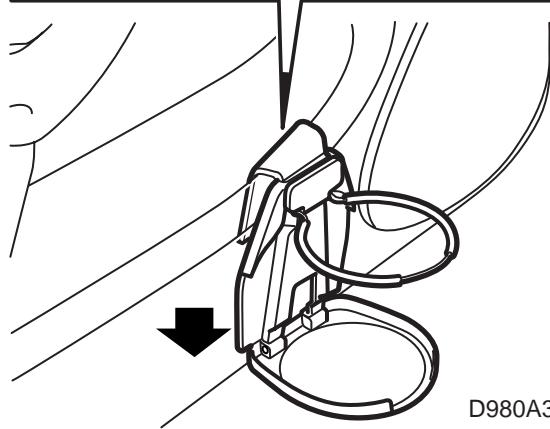
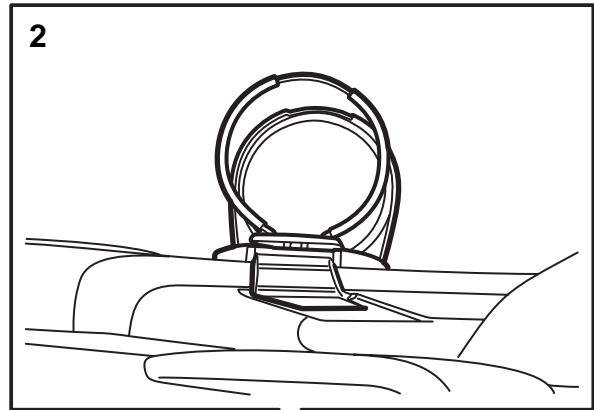
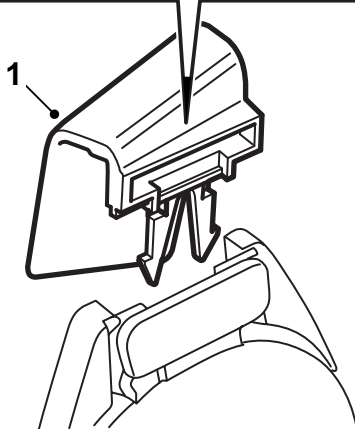
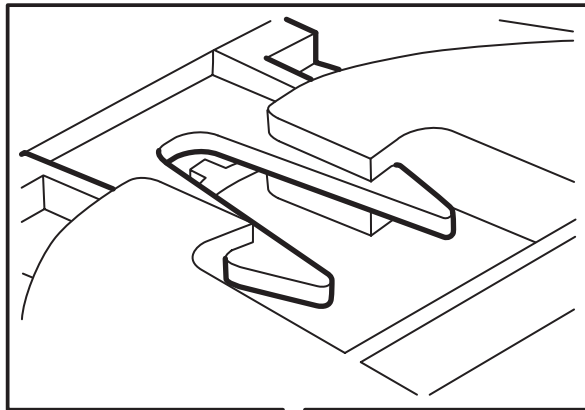
ドアポケット用カップホルダー

Accessories Part No.	Group	Date	Instruction Part No.	Replaces
400 129 961 400 130 076	9:85-15	Nov 00	54 31 200	54 31 200 Oct 00



D980A327

- 1 カップホルダー
- 2 左側ブラケット (L)
- 3 右側ブラケット (R)



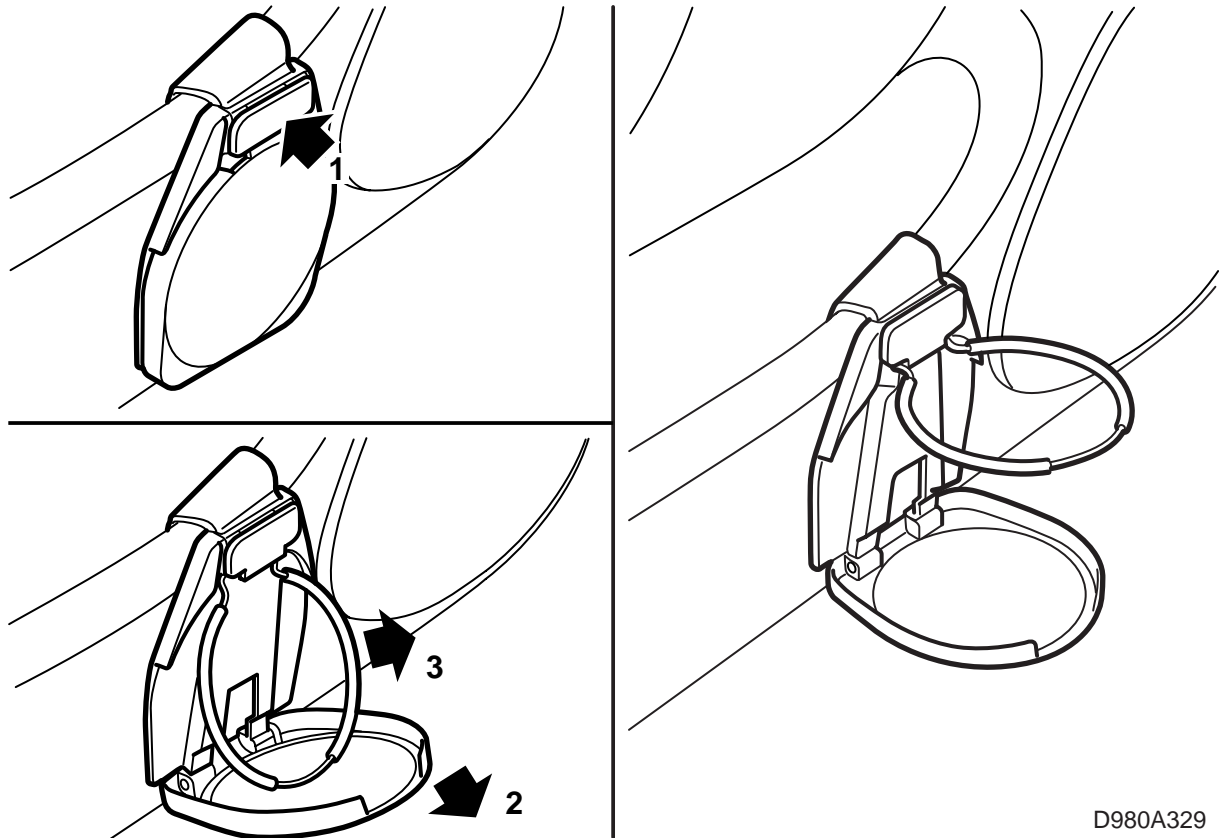
D980A328

- 1 選択した方のブラケットのつめを内側に押し、ブラケットをカップホルダーの溝に挿入して取り付ける。ブラケットには、それぞれ L（左側）および R（右側）のマークが付いている。
- 2 フロントドアトリム上のドアポケットにある溝を見つけ、ブラケットを溝に挿入する。

重要事項

カップホルダーが正しい位置にくるために、ブラケットがドアポケットの溝に合っていないといけない。

例えばカップホルダーを車両の反対側に取り付けるために、ブラケットを取り外したい場合は、ブラケットをカップホルダーから引き外すのと同時に、ブラケットの両方のつめを内側に押さえる。



D980A329

使用説明

カップホルダーの取り出し方

カップホルダーの取り出し方：(1) ボタンを押す。これにより、(2) 底の部分が下に倒れ、(3) サポートリングが上に上がる。底の部分は、そのあとカチッとした音が聞こえるまで下に押すこと。

カップホルダーのしまい方

カップホルダーをしまう時は、底の部分を押し上げると同時にサポートリングを押し下げる。底の部分は、ボタンに引っかかるまで内側に押さなければいけない。