

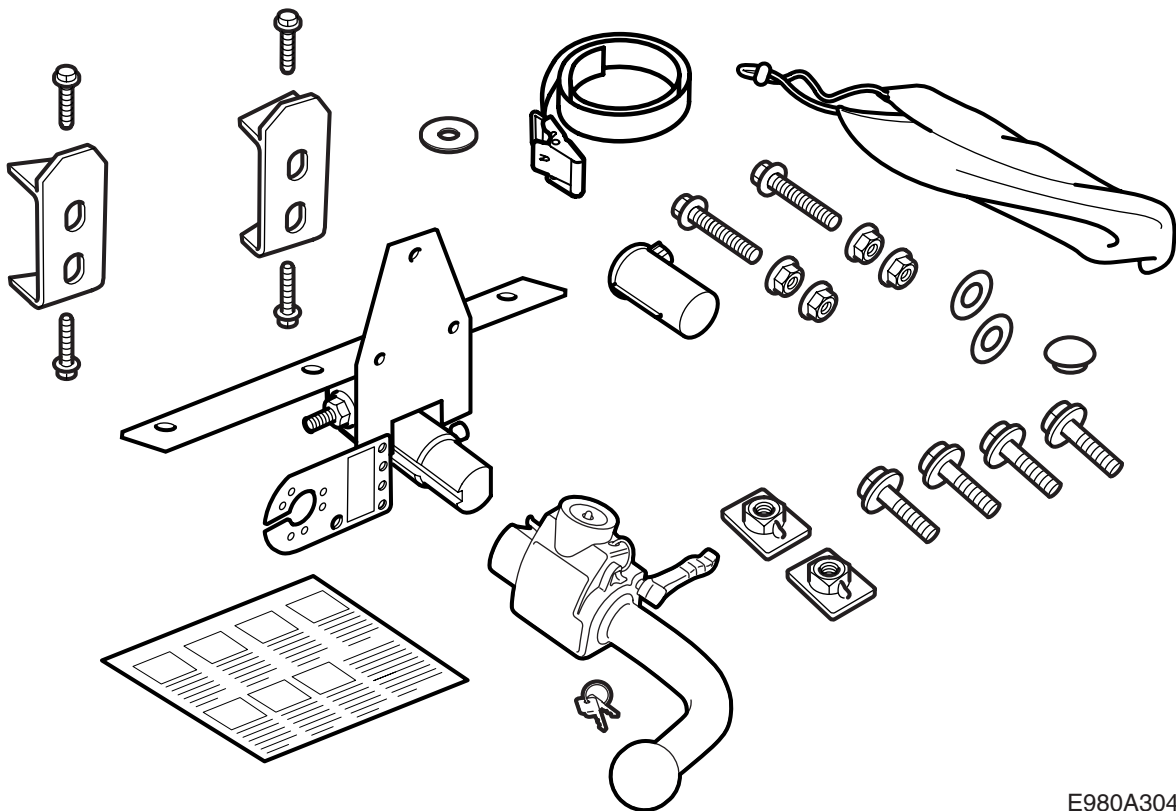


**MONTERINGSANVISNING · INSTALLATION INSTRUCTIONS
MONTAGEANLEITUNG · INSTRUCTIONS DE MONTAGE**

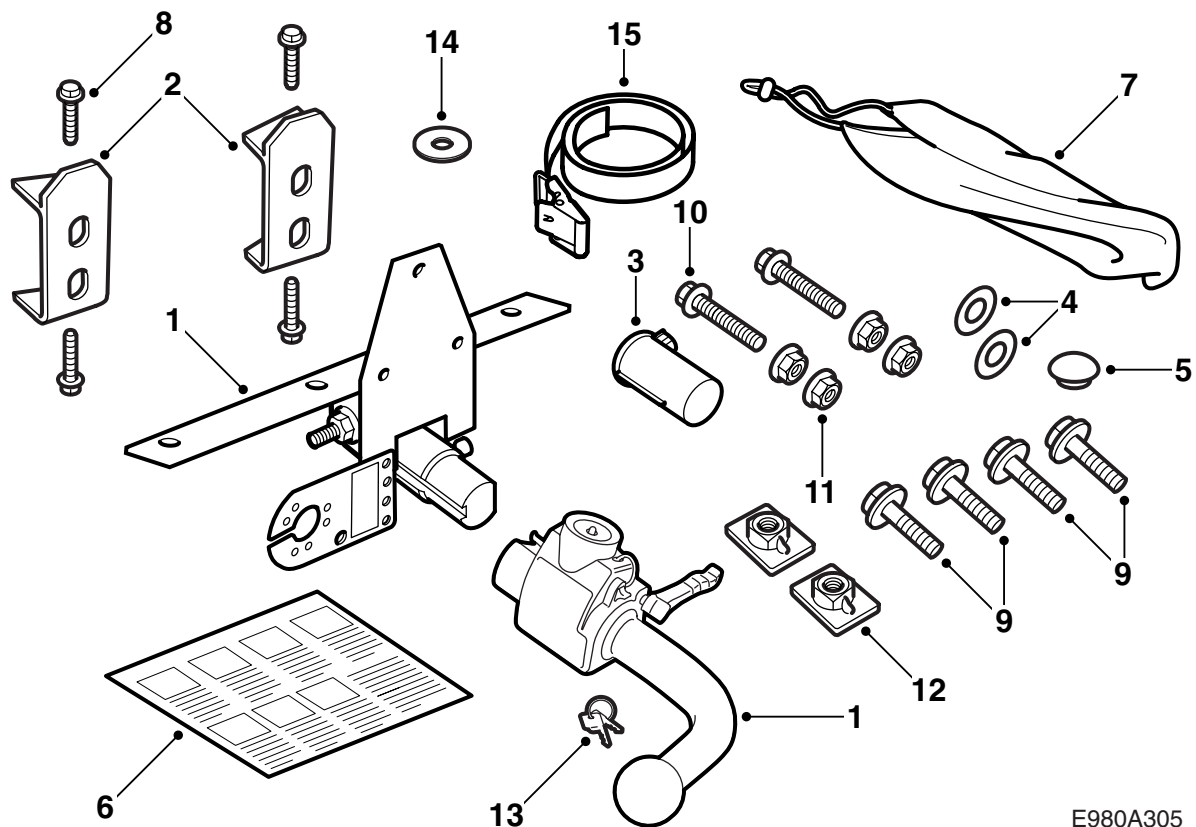
Saab 9-5 5D

取り外し式牽引フック

Accessories Part No.	Group	Date	Instruction Part No.	Replaces
400 130 357 400 130 365	8:60-40	Apr 01	86 98 227	



E980A304



E980A305

- 1 牽引ユニット
- 2 補強部 (x2)
- 3 カバー
- 4 シール (x2)
- 5 ラバープラグ
- 6 取扱説明書
- 7 保護バッグ
- 8 タップタイトネジ (x4)
- 9 ネジ M10x30 (x7)
- 10 ネジ M10x70 (x2)
- 11 ナット (x4)
- 12 ナットプレート (x2)
- 13 キー (x2)
- 14 ワッシャー (x2)
- 15 ベルト

400 130 365 (サブ部品番号 86 96 494) は、**レベルコントロールの付いていない車両**。

400 130 357 (サブ部品番号 86 96 502) は、**レベルコントロール付きの車両**。

注記

牽引ユニットの取り付けに関する国の法規や規則を必ず確認し、順守すること。

牽引ユニットは、94/20/EEC の要求に準拠している。

最大許容トレーラー重量：

ブレーキ付きトレーラー：1800 kg

ブレーキなしトレーラー：牽引する車両全備重量の 50 %、ただし最高 750 kg (1650 lbs)。

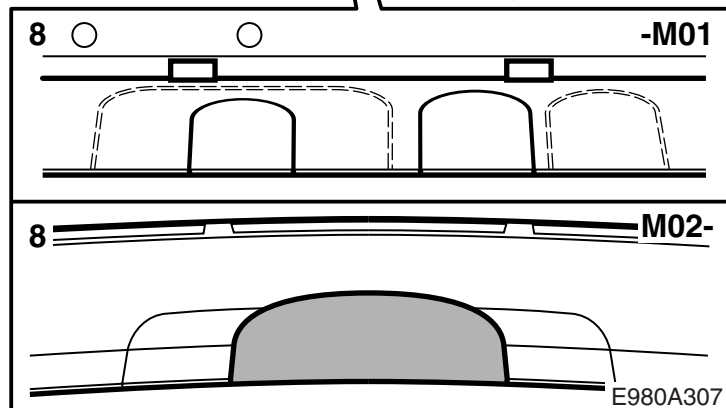
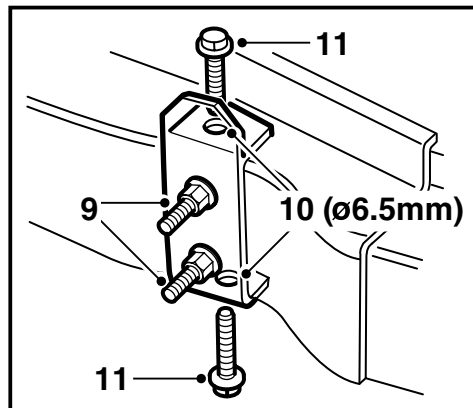
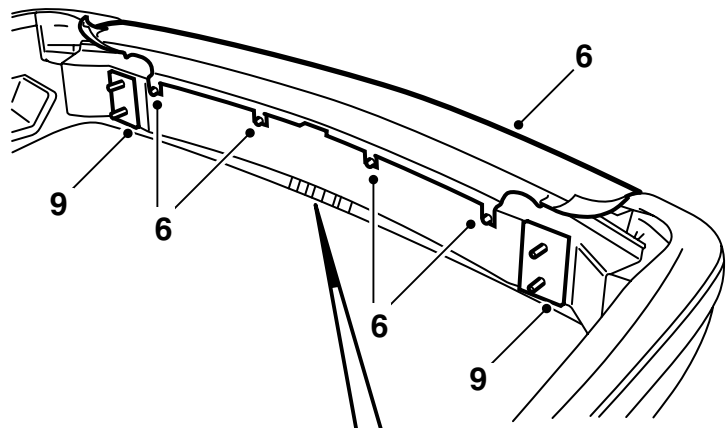
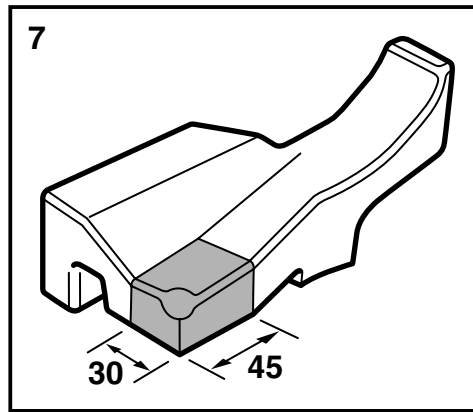
最大許容牽引ポール負荷： 75 kg

総合重量： 10.4 kg

重要事項

牽引ユニットの取り付け後は、車検を行うこと。
車検の際に本取り付け指示書を提示すること。

牽引用ケーブルハーネスの取り付けと接続は、ケーブルハーネスの指示書に従うこと。



6 **-M01:** バンパーシェルの上部のネジをいくらか緩め、注意してシェルの上部をスナップから外す。

M02-: バンパーシェルの上部のネジをいくらか緩め、バンパーのモールディングの角を外して、シェルの上部をスナップから気を付けて外す。

M02-のSPA 装備車: センサーのコネクターを取り外す。

7 バンパーシェルサポートを取り外し、左側のサポートを図に従って切り取り、右側も同様に切り取る。

8 **-M01:** 図示に従って、フック型の万能ナイフで、外側の印に沿って牽引フック用にバンパーシェルを切り取り、余分な部分 (A) も切り取る。ワイヤーハーネスの接続ソケット用の印の部分も切り取る (スティックソーを使用してもよい)。また、バンパーの下側の牽引フックとソケット用に切り取った部分の間の箇所も取り除くこと。

M02-: フック型の刃の付いた万能ナイフを使って、印に沿って牽引フック用にバンパーシェルを切り取る。(スティックソーを使用してもよい)。

重要事項

細心の注意を払って切り取ること。外観が非常に重要である。必要に応じてやすりで調整する。

9 バンパーレールのスペーサーを取り外し、補強部をその位置に取り付ける。バンパーの4個のナットを締め付け、補強部を固定する。

10 安全ゴーグルを使用して、バンパーレールに6.5mmのドリルで4個の穴を開ける。バンパーレールからドリル屑を取り除く。

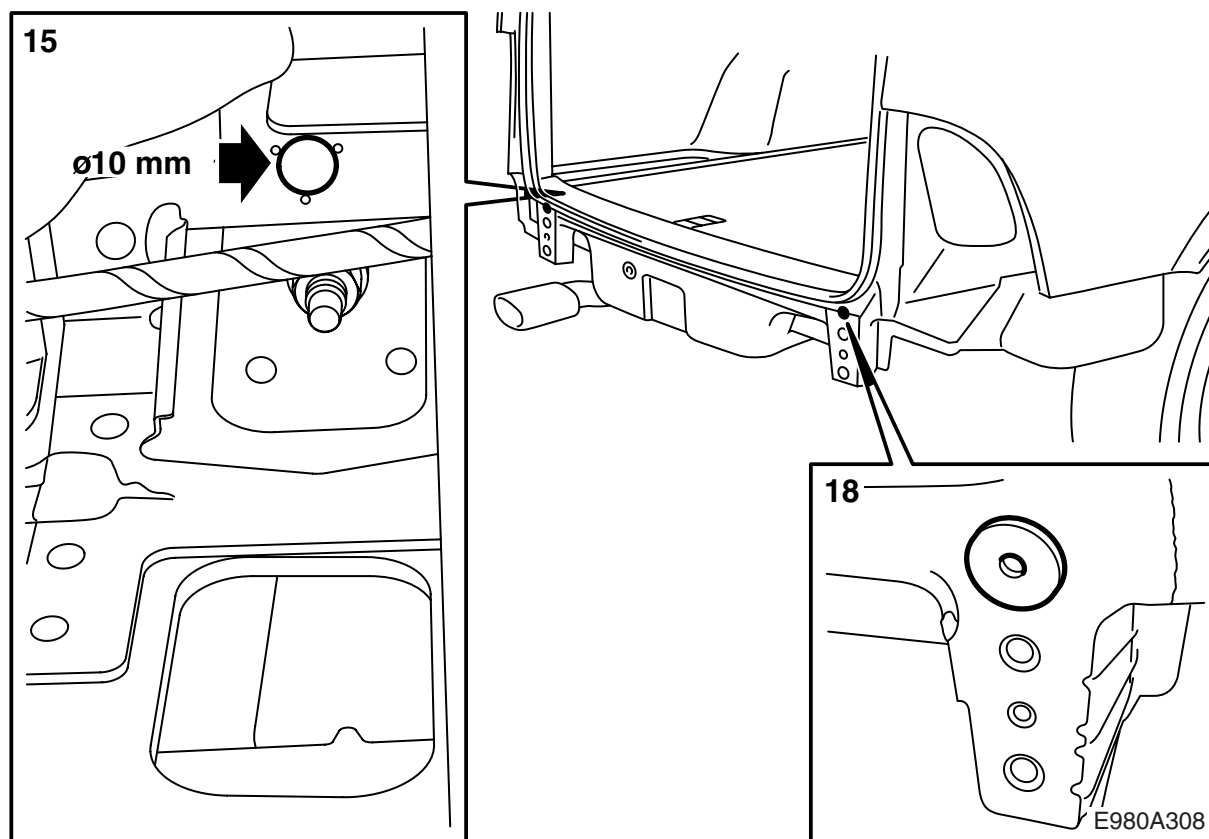
11 タップタイトネジを取り付ける (タッピンネジ)。

締め付けトルク: 25 Nm (20 lbf ft)

12 ナットを外し、バンパーシェルサポートの位置合わせをする。

重要事項

細心の注意を払って切り取ること。外観が非常に重要である。必要に応じてやすりで調整する。

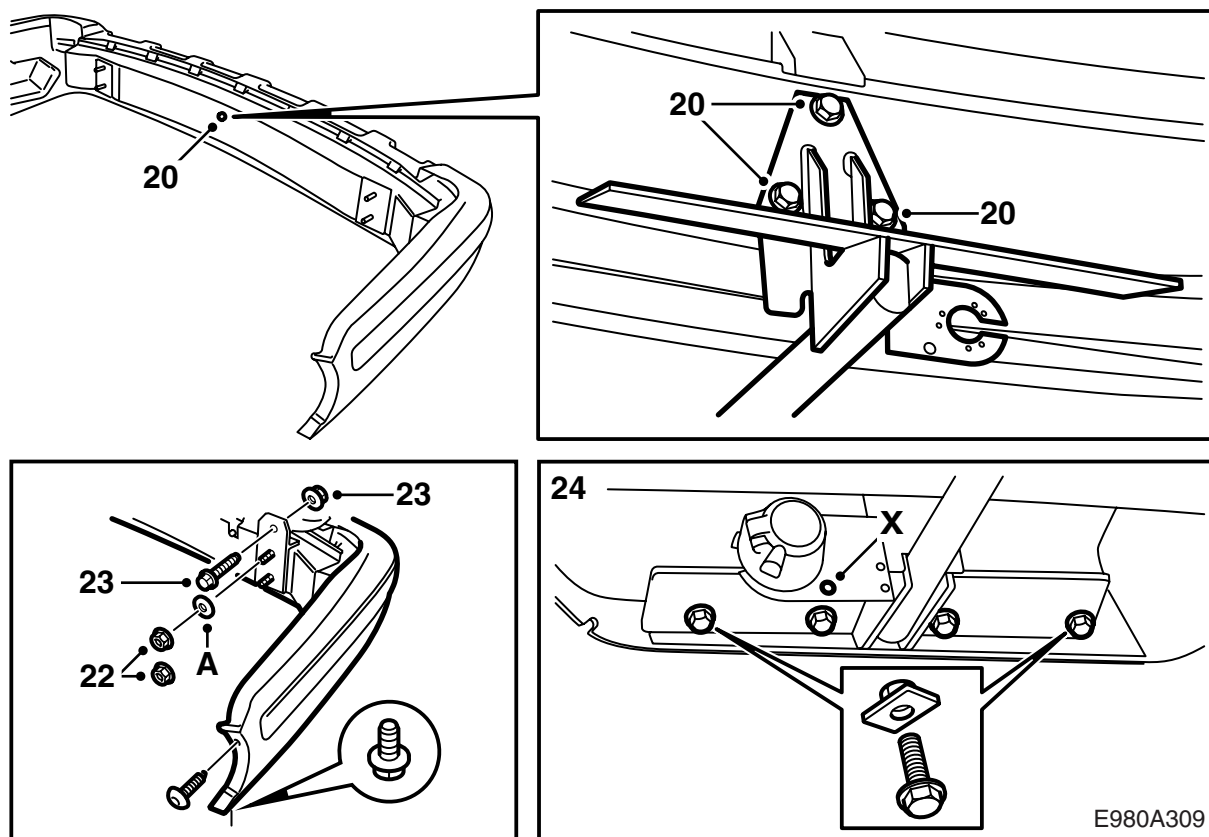


- 13 **-M01:** 車体のバンパー補強部の取り付け箇所からシーリングコンパウンドを削り取る。
- 14 バンパーの位置決めをし、2個の上部ナットで車体に取り付ける。
- 15 安全ゴーグルを使用し、10 mm のドリルでスリーブを通して、リアエンドパネルと補強部に穴を開ける。

重要事項

車のワイヤーハーネスが損傷しないように気を付ける。

- 16 バンパーを取り外し、ラゲッジコンパートメントからドリル屑を取り除く。
- 17 ネジ穴のバリを取り、切り屑やペイント屑を取り除く。
- 18 シールを車体に取り付け（接着剤付き）、内側の表面にキャビティシーラント Terotex HV 400（部品番号 30 15 930）を塗布する。
-M01: 車体シーラントを削り落とした表面に防食剤を塗布する。
- 19 ワイヤハーネスキットの説明書の指示に従って、該当のワイヤーハーネスを取り付ける。



- 20 バンパーレールの穴の一つに取り付けられているネジを取り外し、牽引ユニットをバンパーに取り付ける。牽引ユニットの上部ネジの上にある線がバンパーレールと平行になっていることを確認する。

締め付けトルク： 40 Nm (30 lbf ft)

- 21 バンパーを所定位置に配置する。

SPA 装備車： コネクターを接続する。

- 22 -M01： バンパーを所定位置に配置し、4 個のナットで車に取り付ける。

M02-： 4 個のナットと一番上のナットの下にワッシャー (A) を付けて、バンパーを取り付ける。

締め付けトルク： 40 Nm (30 lbf ft)

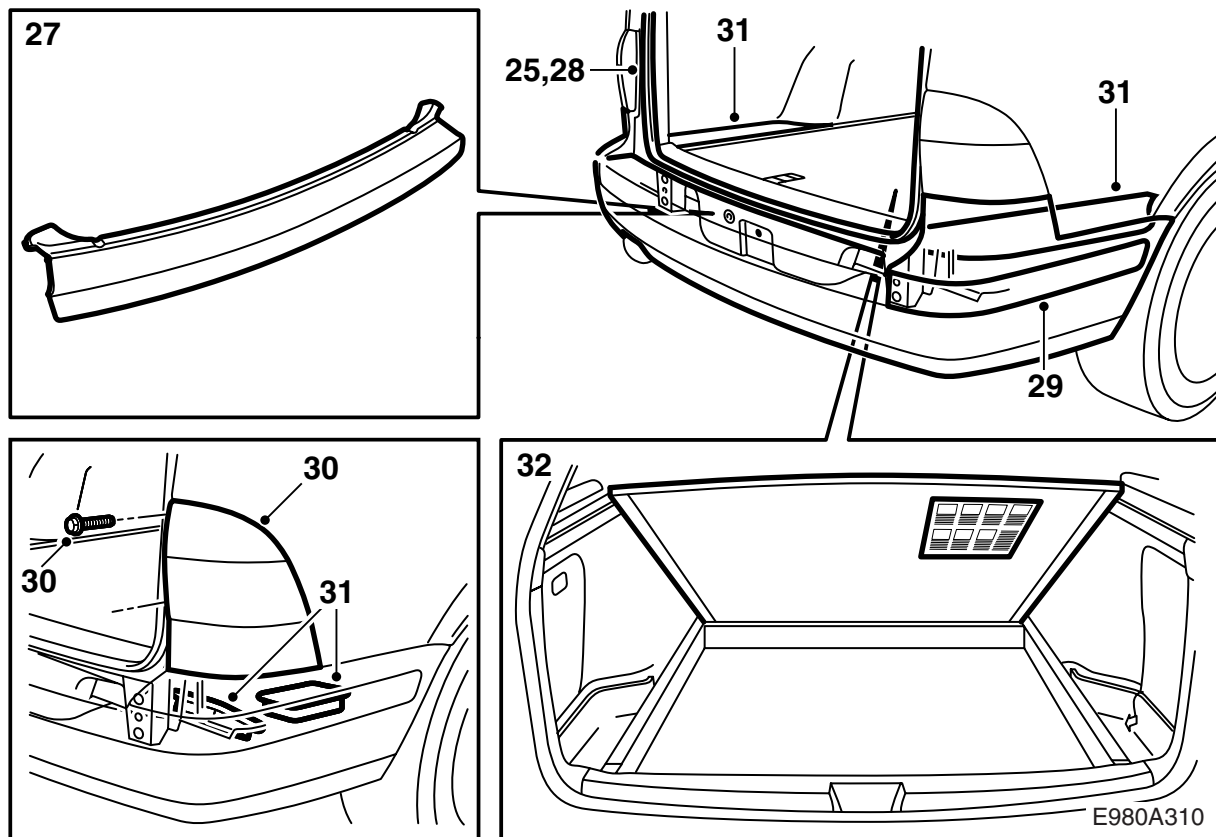
ホイールハウジングのネジを取り付ける。

- 23 補強部を車にネジで取り付ける。

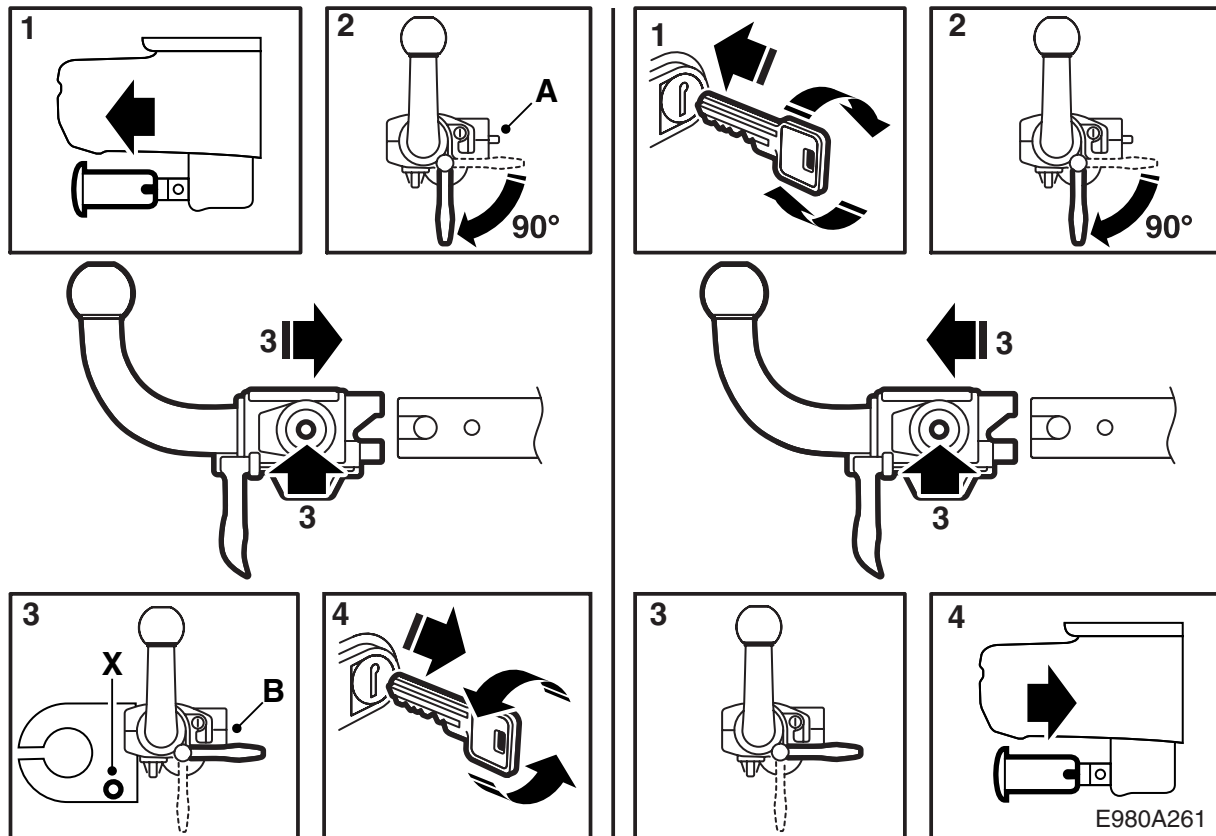
締め付けトルク： 40 Nm (30 lbf ft)

- 24 牽引フックを車体に保持するネジとナットプレートを取り付ける。

締め付けトルク： 40 Nm (30 lbf ft)



- 25 トランクリッドの周りのシーリングモールディングの下部分を引いて外す。
- 26 **M02-** で SPA 装備車：センサーを接続する。
- 27 **-M01**：バンパーシェルの上部を、バンパービームの4本のネジに合わせて、再び取り付ける。その後、フックで角を固定する。ネジを締め付ける。
M02-：バンパーシェルの上部をシェルの開口部に挿入し、フラップをバンパービームの4個のネジに対して位置合わせをする。大きいドライバーを使用して、フラップをネジのワッシャーの背後に配置する。ネジを締め付ける。
- 28 トランクリッドの周りのシーリングモールディングを再び取り付ける。
- 29 **M02-**：バンパーモールディングの角を取り付ける。
- 30 **-M01**：リアランプ類を取り付ける。
- 31 ジャッキをツールトレイに配置し、フォームブロックをラゲッジコンパートメントのバンパーの固定部に取り付け、収納トレイとラゲッジコンパートメントフロアの外側パネルを元に戻す。
- 32 ラゲッジコンパートメントフロアを持ち上げ、図のように取扱説明書を貼る。
- 33 ボールユニットを取り付けてみて、機能をチェックする。
- 34 ボールユニットの取り付けと取り外しに関するページを注意して切り離し、取り付け説明書およびキーと一緒に顧客に渡す。



取り扱い指示

(車両のオーナーズマニュアルに保管すること)

- A ボールユニットが止められていない。
- B ボールユニットが止められている。
- X トレーラー/キャラバンの安全チェーンの固定用穴。



警告

牽引フックの取り付けの**安全維持**のために、以下のことを順守すること。

- 接続ピンが常にグリースで十分に潤滑されていること。適切なグリースに関しては、最寄りのサブディーラーに問い合わせること。
- ボールユニットを取り外したときは、保護カバーを**必ず**取り付けること。
- ボールユニットは常にスムーズに取り外し、取り付けることができること。
- ボールユニットを取り付けるときには、赤いシグナルピンが必ず内側 (B) の位置にあること。

ボールユニットの取り付け

- 1 補助カバーを取り外す。
- 2 ボールユニットのハンドルをロック位置まで右回りに回転させる。赤いシグナルピンが外側の位置 (A) に出るはずである。



警告

- シグナルピンが内側の位置 (B) にあり、突き出していないこと。
- ボールユニットが車両に取り付けられている時は、**必ず**キーでロックすること。その後、キーを差し抜くこと。

ボールユニットの取り外し

- 1 ロックのカバーを引き外し、キーを挿入して、右に回す。キーを引き抜き、ロックのカバーを元に戻す。ボールユニットは車からロック解除される。
- 2 ボールユニットのハンドルをブロック位置まで右に回転させる。赤いシグナルピンが外側の位置に出るはずである。
- 3 ボールユニットを接続ピンから引いて外す。シグナルピンが内側の位置になり、ハンドルが水平位置に戻る。
- 4 接続ピンの保護カバーを元に戻す。
- 5 ボールユニットを取り外した場合は、スペアタイヤの中に保管し、ホイールボルト用の穴にベルトを通して固定する。