

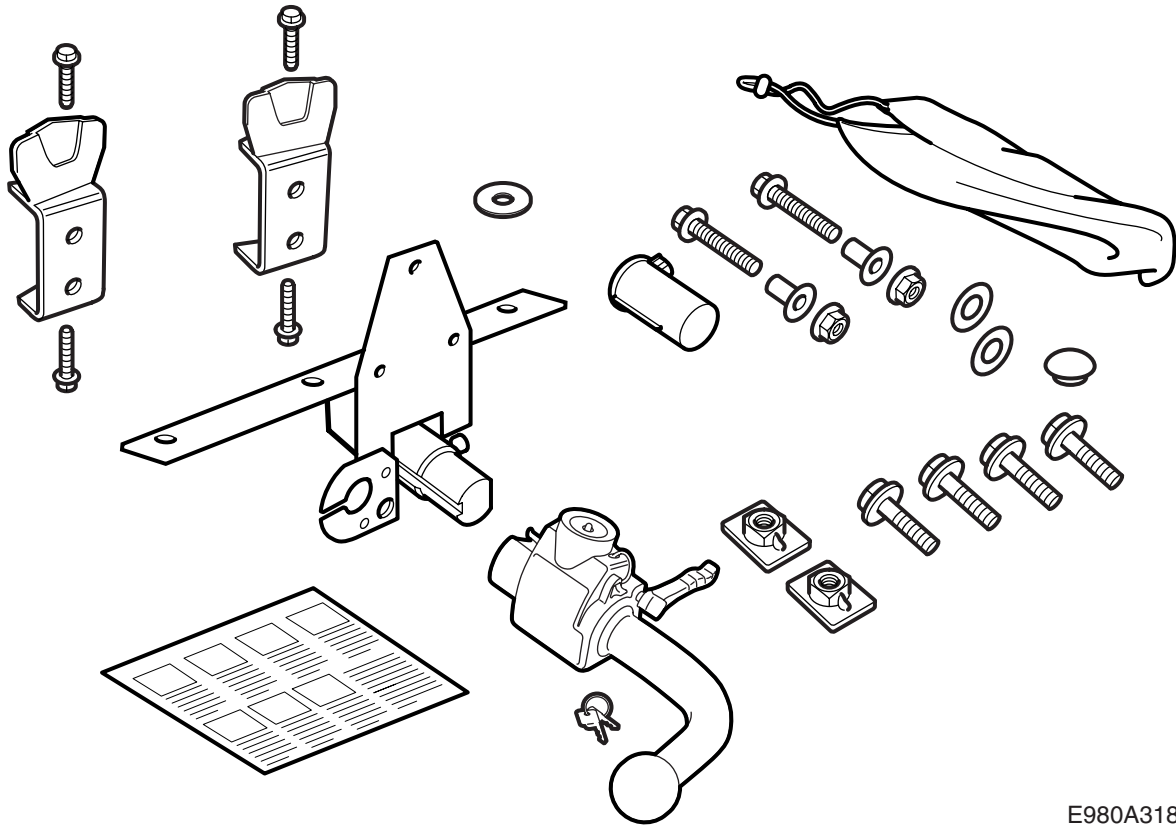


**MONTERINGSANVISNING · INSTALLATION INSTRUCTIONS
MONTAGEANLEITUNG · INSTRUCTIONS DE MONTAGE**

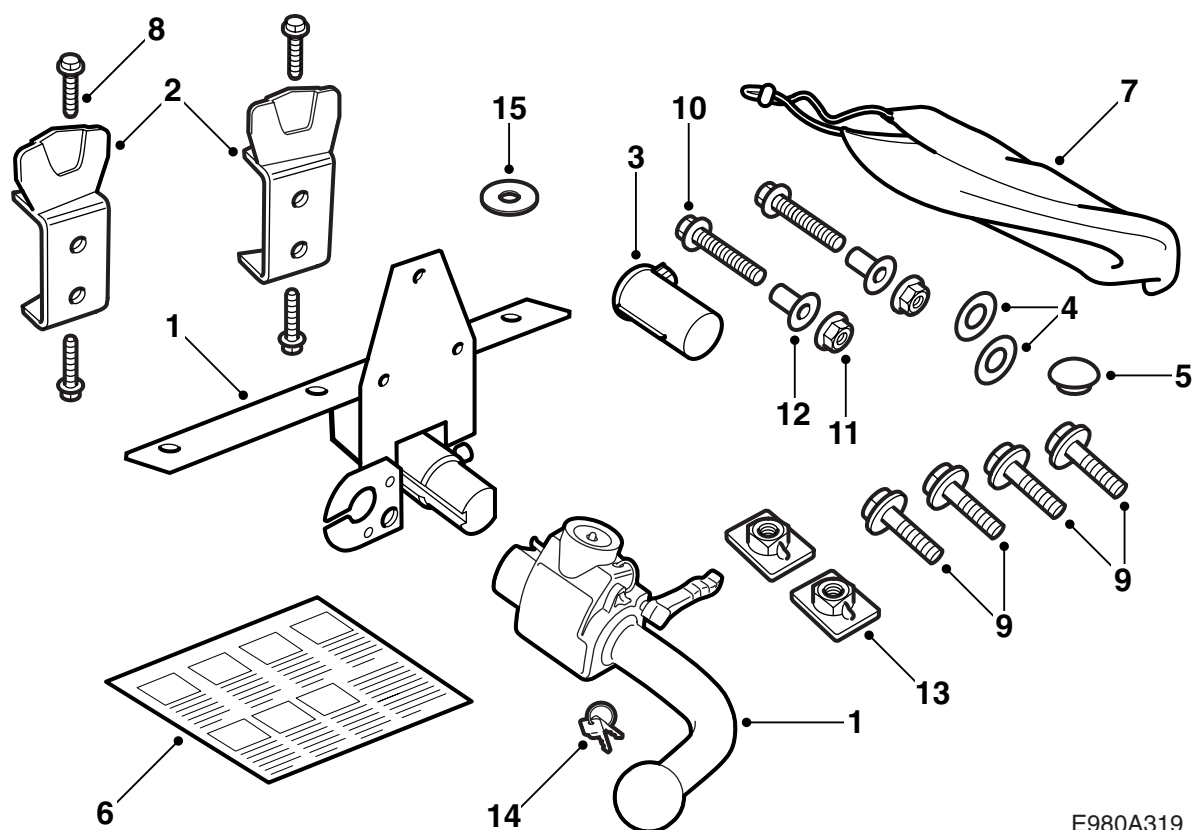
Saab 9-5 4D

牽引用トレーラヒッチ、脱着式

Accessories Part No.	Group	Date	Instruction Part No.	Replaces
400 130 373 400 130 399	8:60-38	Apr 01	86 98 144	



E980A318



E980A319

- 1 トレーラヒッチユニット
- 2 補強材 (x2)
- 3 保護キャップ
- 4 シール (x2)
- 5 ラバープラグ
- 6 取扱説明書
- 7 収納袋
- 8 ボルト、タッピング (x4)
- 9 ボルト M10X30 (x7)
- 10 ボルト M10X50 (x2)
- 11 ナット (x4)
- 12 スリーブ (x2)
- 13 ナットプレート (x2)
- 14 キー (x2)
- 15 ワッシャ (x2)

400 130 399 (Saab パーツ番号 86 96 478) は、**ハイトコントロール非装着**車用。

400 130 373 (Saab パーツ番号 86 96 486) は、**ハイトコントロール装着**車用。

注記

牽引ユニットの取り付けに関する国の法規や規則を必ず確認し、順守すること。

牽引ユニットは、94/20/EEC の要求に準拠している。

最大許容トレーラー重量：

ブレーキ付きトレーラー：1800 kg

ブレーキなしトレーラー：牽引する車両全備重量の50%、ただし最高750 kg (1650 lbs)。

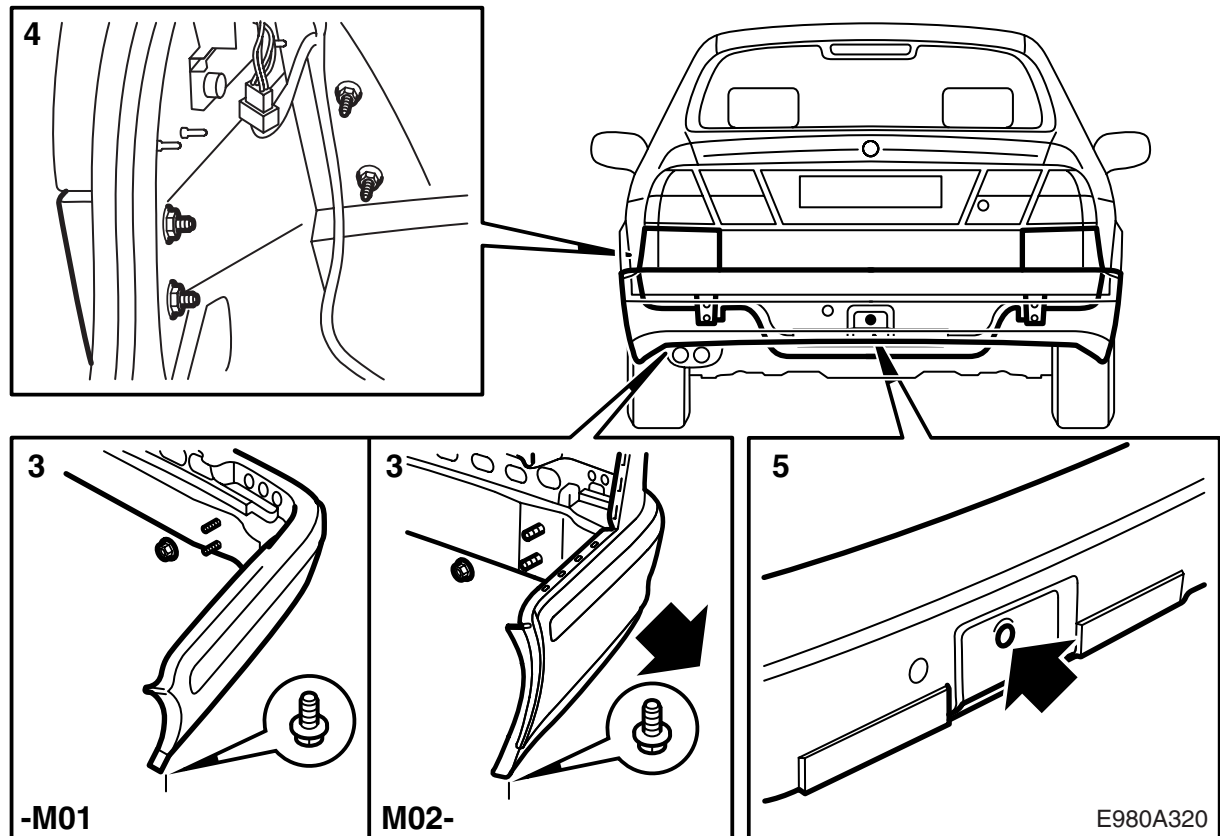
最大許容牽引ボール負荷：75 kg

総合重量：10.4 kg

重要事項

牽引ユニットの取り付け後は、車検を行うこと。
車検の際に本取り付け指示書を提示すること。

牽引用ケーブルハーネスの取り付けと接続は、ケーブルハーネスの指示書に従うこと。



- 1 ラゲッジスペースのスカッフプレートを取り外す。
- 2 ラゲッジスペースの右側と左側のサイドトリムを外し、ボディのリアエッジにあるフォームブロック（それぞれの側に2個ずつ）を引っ張って除去する。
- 3 **-M01**： 左右ホイールハウジングのところの各ねじ及びラゲッジスペースの各ナットを取り外すことによりバンパーを取り外す。

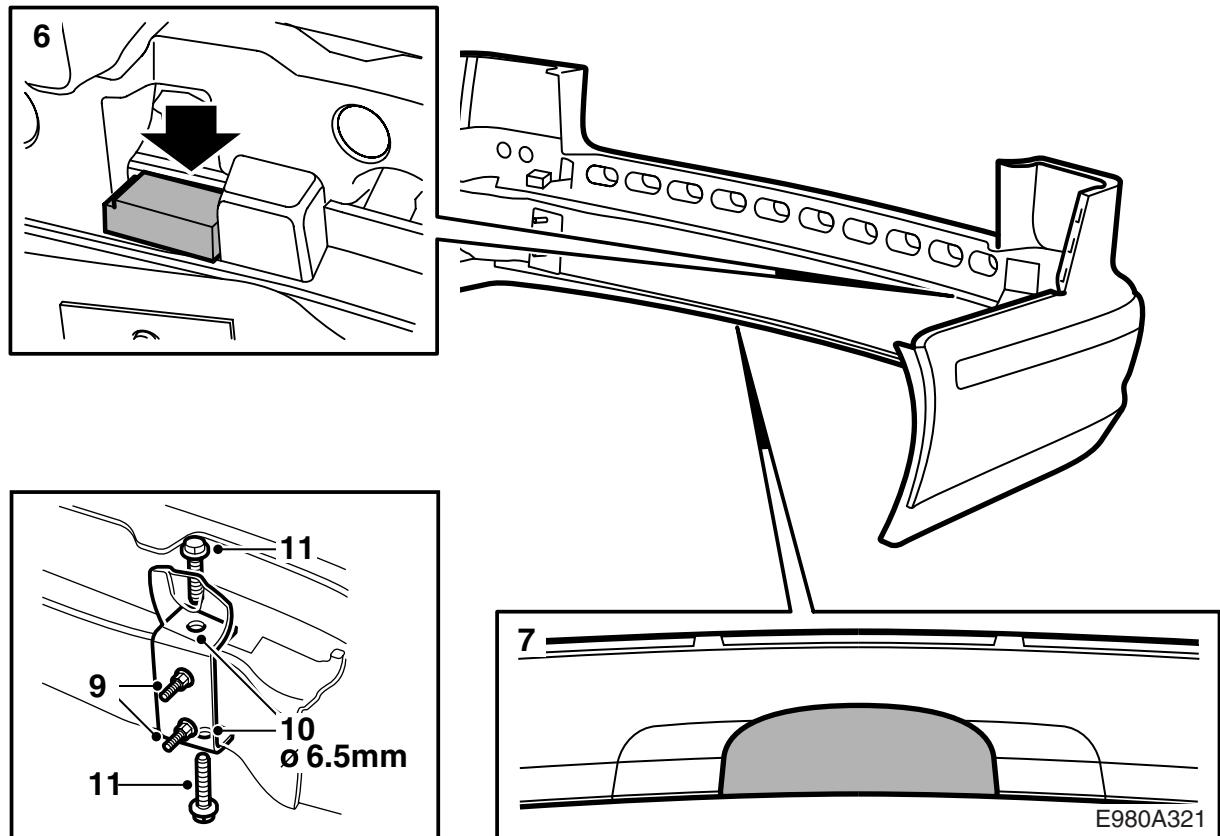
M02-： 左右ホイールハウジングのところの各ねじ及びラゲッジスペースの各ナットを取り外し、バンパーのサイドピースを引き出すことによりバンパーを取り外す。

SPA 搭載車： コネクターを分離する。

重要事項

外したバンパーを清潔で柔らかい下敷きの上に載せておく。

- 4 **-M01**： 左右リアコンビネーションランプの下にある各コーナーフィリングパネルを取り外す。
- 5 ジャッキと牽引フックを取り外し、ラバープラグを取り付ける。



- 6 **M02-**: 図に従い、バンパーアウターケーシング両サイドのサポートを切り抜く。
- 7 **M02-**: 鉤型の刃を装着した万能ナイフを使用して、バンパーアウターケーシングのマーキングした箇所に牽引用トレーラヒッチ用として切り欠きを施す（ジグソーの使用も可）。

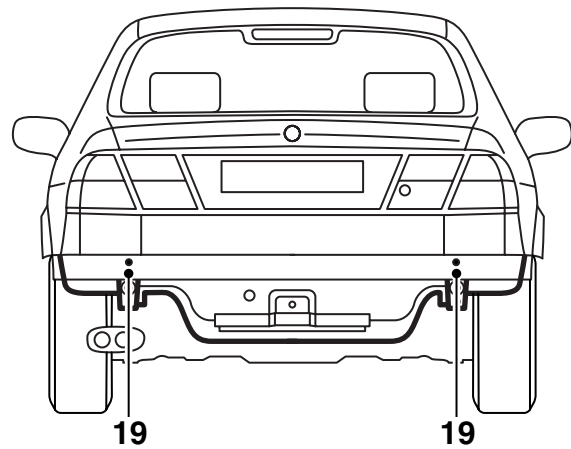
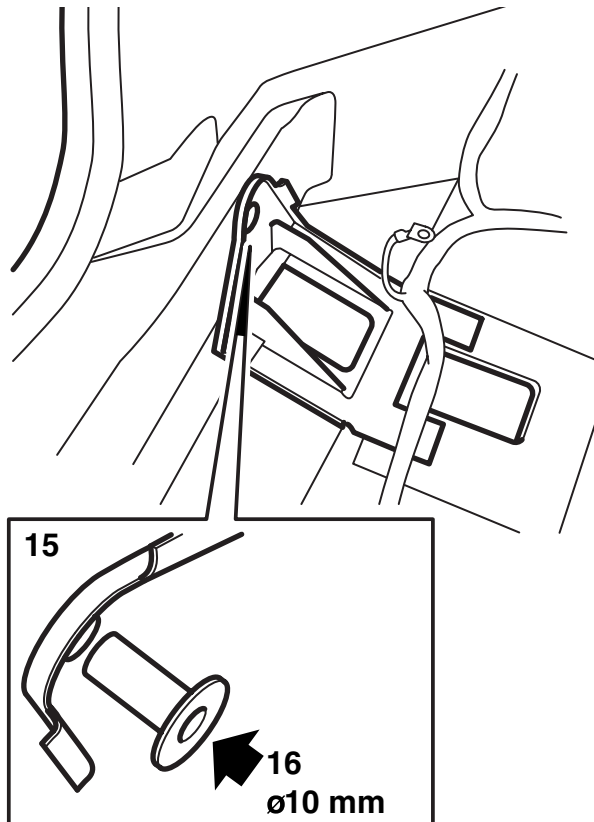
重要事項

可能な限り入念な切断を行うこと。外観が非常に重要である。必要に応じてやすりを使用して調整する。

- 8 バンパーレールから各スペーサーワッシャを取り外し、それらの代わりとして各補強材を取り付ける。これらの補強材には、それぞれ右 (R) と左 (L) の配置が刻印されている。
- 9 バンパーの 4 個の取付ナットを締め付けて、各補強材を固定する。
- 10 ゴーグルを使用し、バンパーレールに 6.5 mm のドリルで穴を 4 箇所開ける。バンパーレールに散らばったドリルの切子を清掃する。
- 11 各タッピングボルト（セルフタッピング）を取り付ける。

締め付けトルク： 25 Nm (20 lbf ft)

- 12 各ナットを取り除き、バンパーアウターケーシングのサポートをはめ込む。



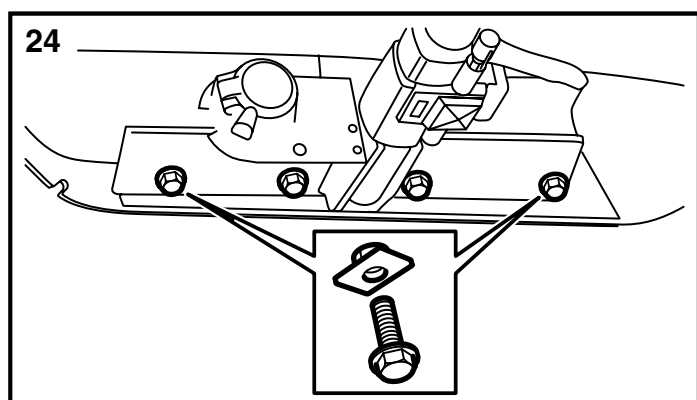
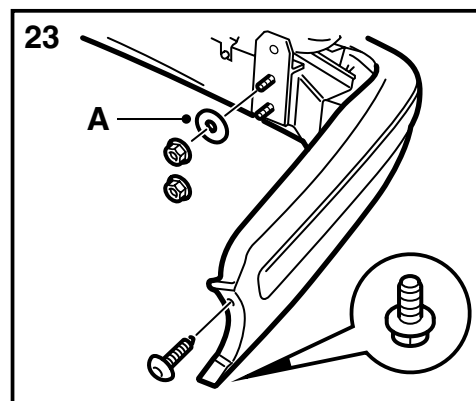
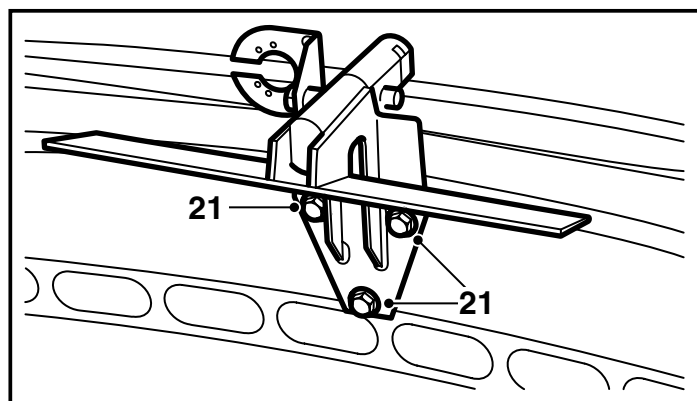
E980A322

- 13 **-M01:** ボディのバンパー補強材が接触することになる箇所からシーリングコンパウンドを掻き落として除去する。
- 14 バンパーをはめ込み、上部ナット 2 個でボディに取り付ける。
- 15 ラゲッジスペース内にある各バンパーマウンティングのところにワイヤーハーネスフィッティングを外し、ラゲッジスペースにある各穴にスリーブを取り付ける。
- 16 ゴーグルを使用し、ラゲッジスペースのフロアと**平行にして**、各スリーブを介しリアエンドパネルと各補強材に 10 mm のドリルで穴を開ける。

重要事項

車のワイヤーハーネスを損傷しないよう、注意を怠らないこと。

- 17 バンパーを取り除き、ラゲッジスペース内に散らばったドリル切子を全て清掃する。
- 18 穴のバリ取りを行い、散らばった切子や塗装片を除去する。
- 19 ボディに各シール（粘着式）を取り付け、内側となる面には、中空部密封剤 Terotex HV 400（パーツ番号 30 15 930）を塗布する。
-M01: ボディ用シーリングコンパウンドを掻き落とした箇所の面も防錆加工を施す。
- 20 ワイヤーハーネスキットに同梱されている手引きに従って選択したワイヤーハーネスを取り付ける。



E980A323

- 21 バンパーレールの穴の一つに取り付けられているねじを取り外し、バンパーにトレーラヒッチユニットを取り付ける。トレーラヒッチユニットの上部ねじの上方のラインがバンパーレールと並行となっていることを確認する。

締め付けトルク：40 Nm (30 lbf ft)

- 22 バンパーをはめ込む。

SPA 搭載車：コネクターを接続する。

- 23 **M01-**4個のナットで車にバンパーを取り付ける。

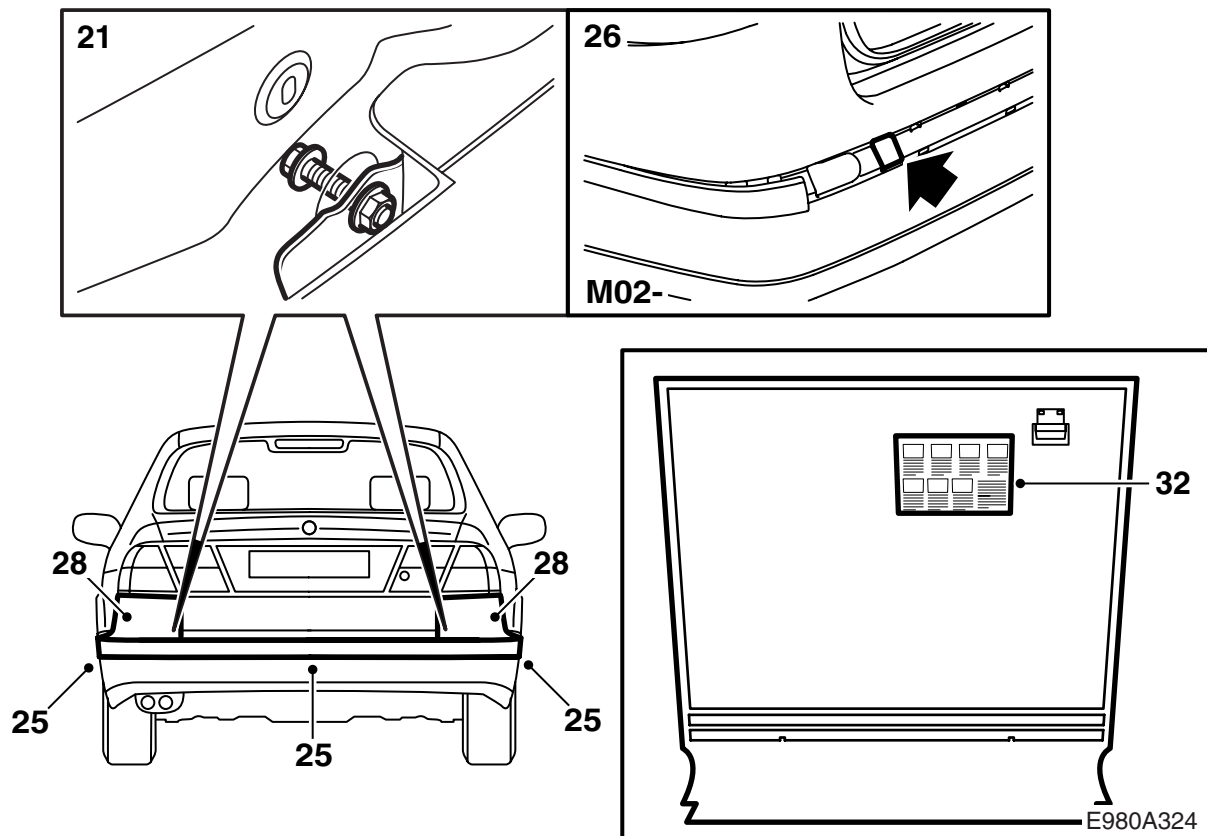
M02-各上部ナットにはワッシャ(A)を使用して、4個のナットで車にバンパーを取り付ける。

締め付けトルク：40 Nm (30 lbf ft)

ホイールハウジングのところの各ねじを取り付ける。

- 24 ボディにトレーラヒッチユニットを保持するねじ及びナットプレートを取り付ける。

締め付けトルク：40 Nm (30 lbf ft)



25 **M02-**: バンパーモールディングの各コーナーパーツを外して、センターパーツを取り外す。

26 **-M01**: 車に各補強材をしっかりねじ止める。

M02-: バンパーアウターケーシングの穴を介して、車に各補強材をしっかりねじ止める。ポール付き 3/8" エクステンションバーを使用する。

締め付けトルク： 40 Nm (30 lbf ft)

27 バンパーモールディングのセンターパーツを取り付けてから、各コーナーパーツを取り付ける。

28 **-M01**: 各コーナーフィリングパネルを取り付ける。

締め付けトルク： 5 Nm (3.7 lbf ft)

29 各バンパーマウンティングのところにワイヤーハーネスを固定する。

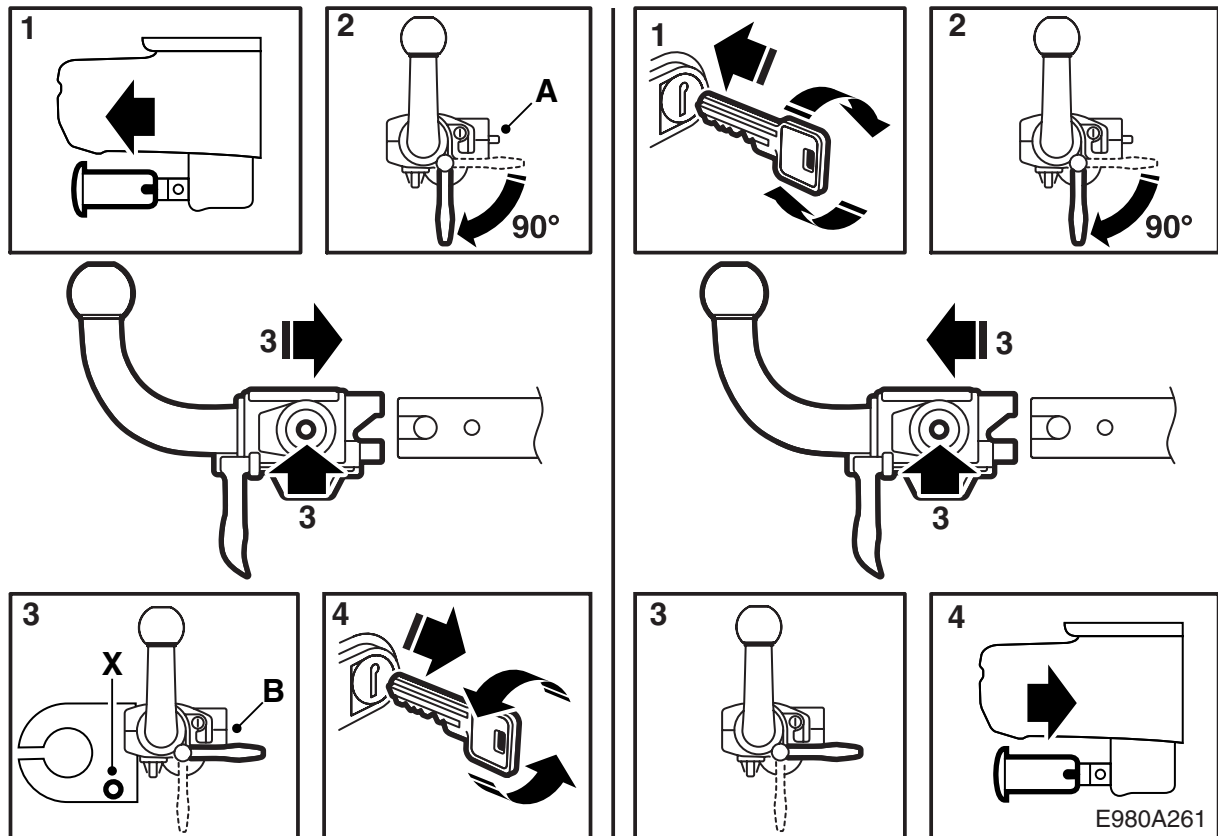
30 車載工具用ポケットにジャッキをはめ込み、ラゲッジスペース内のバンパーマウンティングをおおむねようにフォームブロックを取り付け、ラゲッジスペースの左右のサイドトリムを取り付ける。

31 ラゲッジスペースのスカッフプレートを取り付ける。

32 ラゲッジコンパートメントフロアを持ち上げ、そこに取扱説明書を接着する。図を参照のこと。

33 ヒッチボールユニットを取り付けてみて、機能を点検する。

34 ヒッチボールユニットの着脱方法に関するページを慎重に切り外して、取付説明書及びキーと一緒に顧客に手渡す。



利用の手引き

(車のオーナーズマニュアルの中に保管してください)

- A ボールユニットがロックされていない。
- B ボールユニットがロックされている。
- X トレーラ/トレーラハウスの安全チェーン取付用の穴。

警告

牽引装置を**安全**に取り付けるようにするため、次のような要求が課されている。

- カップリングプラグには**常時**グリスを塗布しておくこと。適正グリスに関しては最寄のSaabディーラーに連絡すること。
- ボールユニットが取り外されている際には、**必ず**保護カバーを取り付けておかなければならない。
- ボールユニットは、引っかかりたりせずに**いつでも**スムーズに取り外しや取り付けが可能でなければならない。
- ヒッチボールユニットが取り付けられている際には、赤いインジケーターピンが必ず内側の位置(B)となっていないと確認しなければなりません。

ボールユニットの取り付け

- 1 カップリングピンの保護キャップを除去します。
- 2 ボールユニットのハンドルを時計回りにロック位置まで回す。すると赤いインジケーターピンが外部位置(A)に押出される。

- 3 カップリングピンにボールユニットを挿入し、ロック位置までボールユニットを押し込みます。すると、ボールユニットのハンドルが水平位置に復帰し、インジケーターピンが飛出していない内部位置となります。
- 4 キーを反時計回りに回します。キーを抜き取り、錠のカバーを取り付けます。これでボールユニットが車にロックされた状態となっています。

警告

- インジケーターピンが内部位置(B)となっており、飛び出していないことを確認してください。
- 車にボールユニットが取り付けられている時は、**必ず**キーを使って施錠しておかなければなりません。また、キーは、抜き取っておかなければなりません。

ボールユニットの取り外し

- 1 錠のカバーを引っ張って外し、キーを差込んで時計回りに回します。これでもう、車にボールユニットがロックされていない状態となります。
- 2 ボールユニットのハンドルを時計回りにロック位置まで回す。すると赤いインジケーターピンが外部位置に押出される。
- 3 ボールユニットをカップリングプラグから引き抜いて外す。するとインジケーターピンが内部位置となり、ハンドルが水平位置に戻る。
- 4 カップリングプラグの保護キャップを元のように装着します。
- 5 ボールユニットは取り外されているときは、スペアタイヤの中に格納しておくこと。