

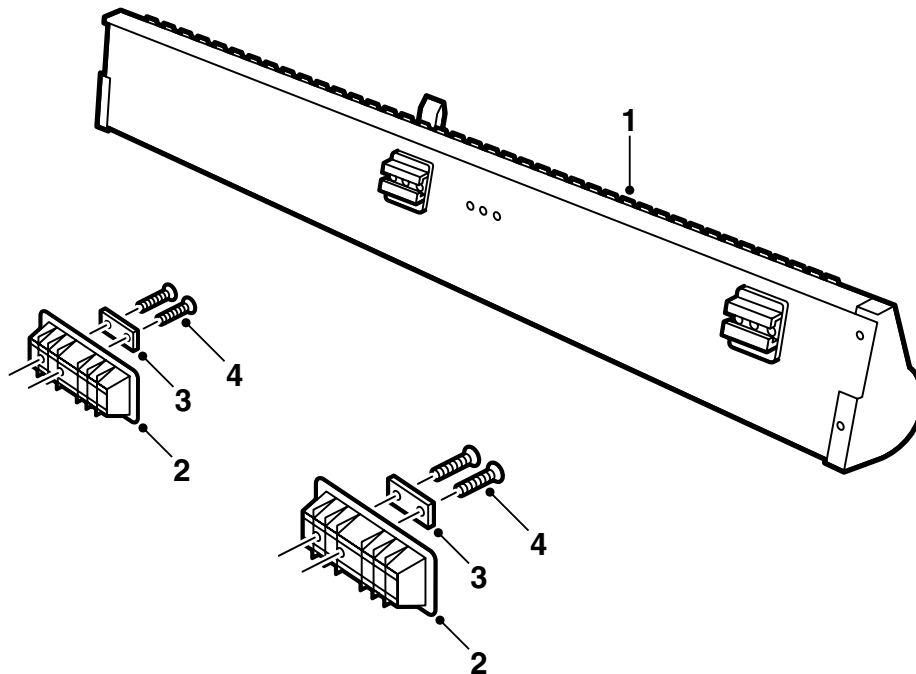


MONTERINGSANVISNING · INSTALLATION INSTRUCTIONS
MONTAGEANLEITUNG · INSTRUCTIONS DE MONTAGE

Saab 9-5 5D

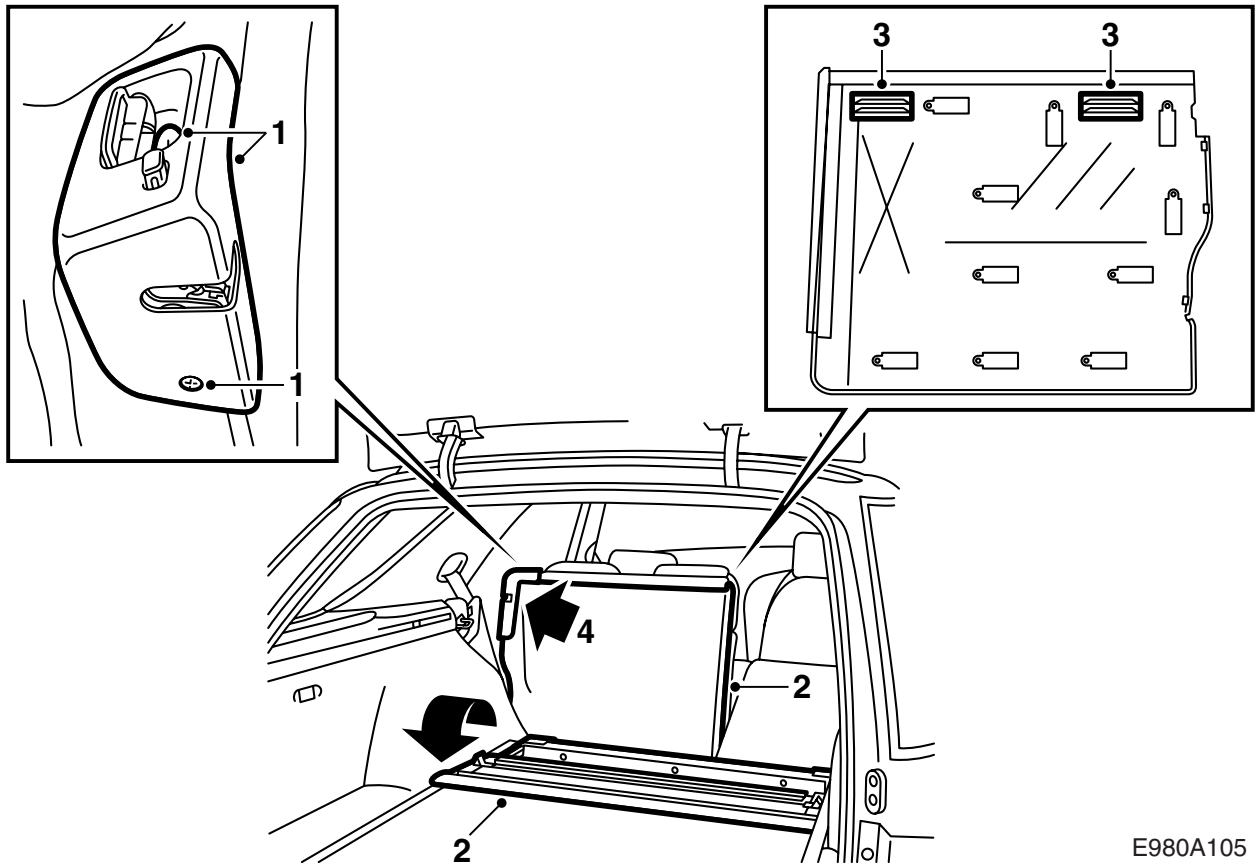
ラゲッジ用ネット

Accessories Part No.	Group	Date	Instruction Part No.	Replaces
400 111 795 400 130 415	9:88-08	Mar 01	51 34 069	51 34 069 Jun 98



E980A104

- 1 ネットカセット
- 2 スライドレール (x2)
- 3 プラスチック取り付けパーツ (x2)
- 4 ネジ (x4)



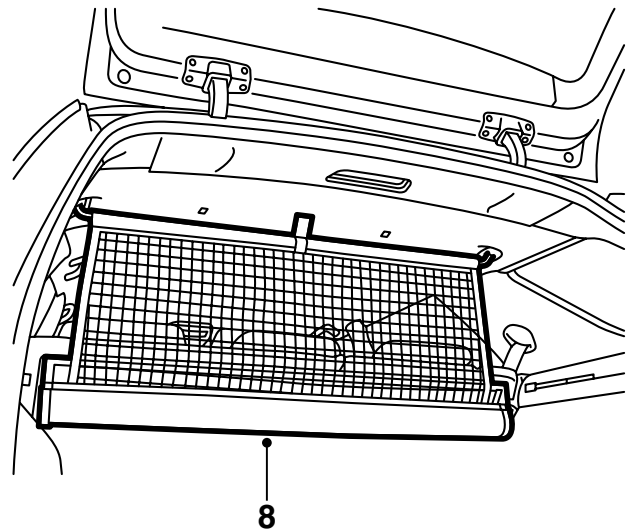
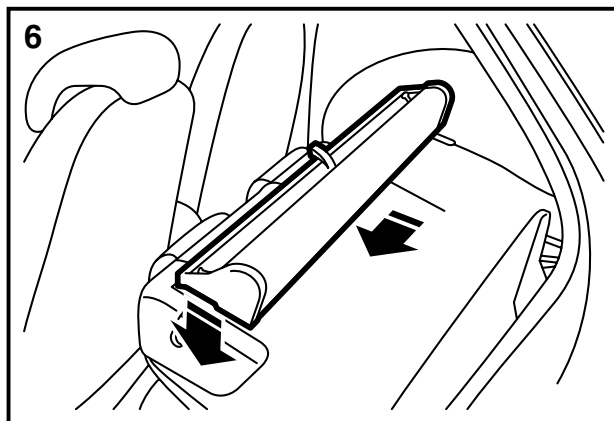
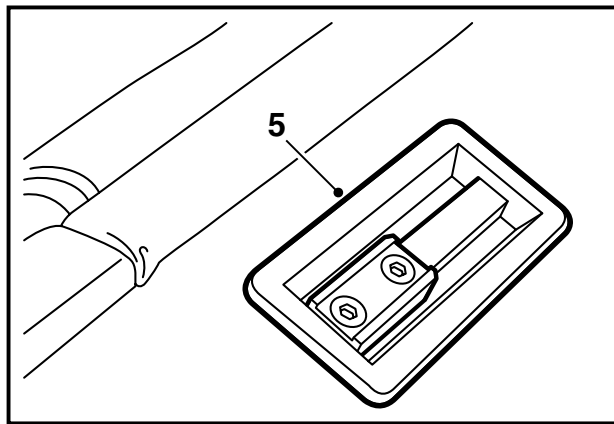
E980A105

- 1 バックレスト全体を前に倒す。左側（6 割部）のヒンジにあるプラスチックカバーを取り外す。
- 2 ラゲッジコンパートメントフロアの前部を折り上げ、左側バックレストの裏側のトリムを取り外す。
- 3 トリムの裏側に付いているマークに沿って、2 個の長方形の穴を開ける。
- 4 バックレストにトリムを取り付ける。トリムがクリップに固定されていることを確認する。

注記

バックレストとトリムの間に隙間がある場合は、必要に応じて、バックレストの上部をトリムに軽く叩き入れる。小さい方のバックレストと比べる。

ヒンジ上にカバーを戻し、ラゲッジコンパートメントフロアを元に戻す。



E980A106

- 5 長方形のプラスチックパーツのネジ穴を左にして、トリムに取り付ける。プラスチックパーツを、スライドレールと一緒にバックレストにネジで取り付ける（2x2 ネジ、スライドレールの丸端が右側にくる）。
- 6 レールがプラスチックパーツに入るように、ラゲッジネットをカセットごと配置する。カセット全体を左側にスライドして固定する。
- 7 バックレストの左側（6 割部）をまず立て、右側も戻す。
小さいドライバーを使って、ルーフブラケットからカバーワッシャーを注意して外す。
- 8 ネットをカセットから斜め後方に引き出す。ロックフックをルーフブラケットに片方ずつ挿入した後で、ネットを離す。ネットがカセットの後ろ向きのフックに固定される。

⚠ 警告

バックシートの4割部が既に前に倒してある状態で、6 割部を倒す場合は気を付ける。シートの4 割部の近くに人がいると、ネットカセットでけがをしてしまう危険がある。