

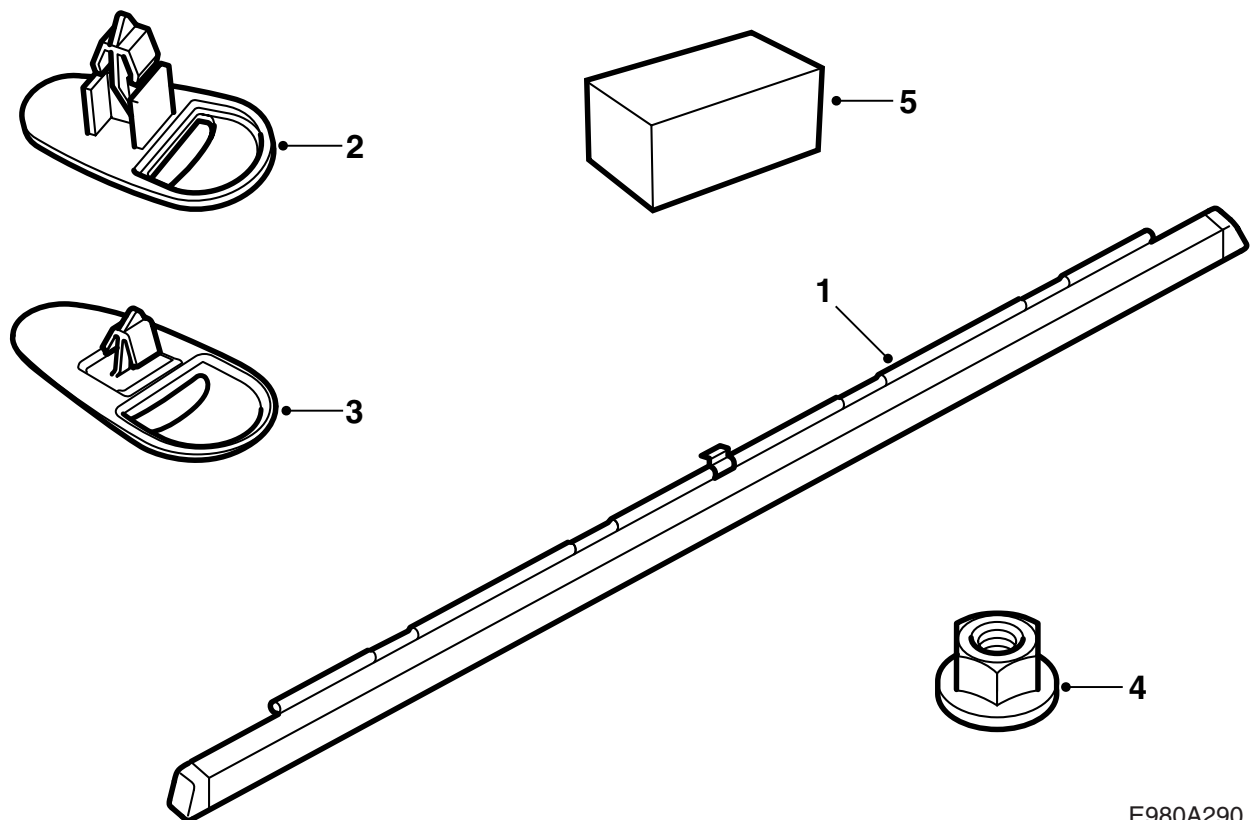


MONTERINGSANVISNING · INSTALLATION INSTRUCTIONS  
MONTAGEANLEITUNG · INSTRUCTIONS DE MONTAGE

## Saab 9-5 4D

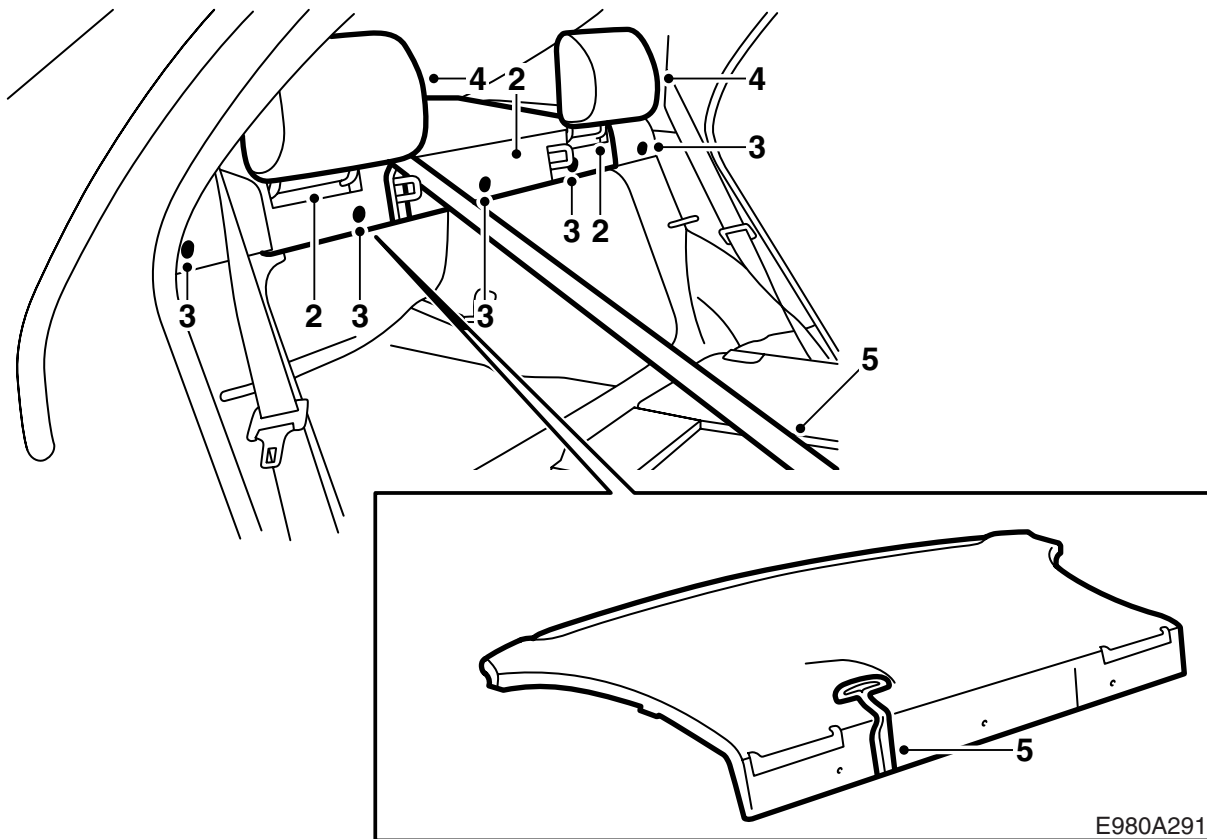
リアウインドウ用サンブラインド

Accessories Part No.	Group	Date	Instruction Part No.	Replaces
400 130 761 400 130 779	8:53-20	Feb 01	54 33 800	



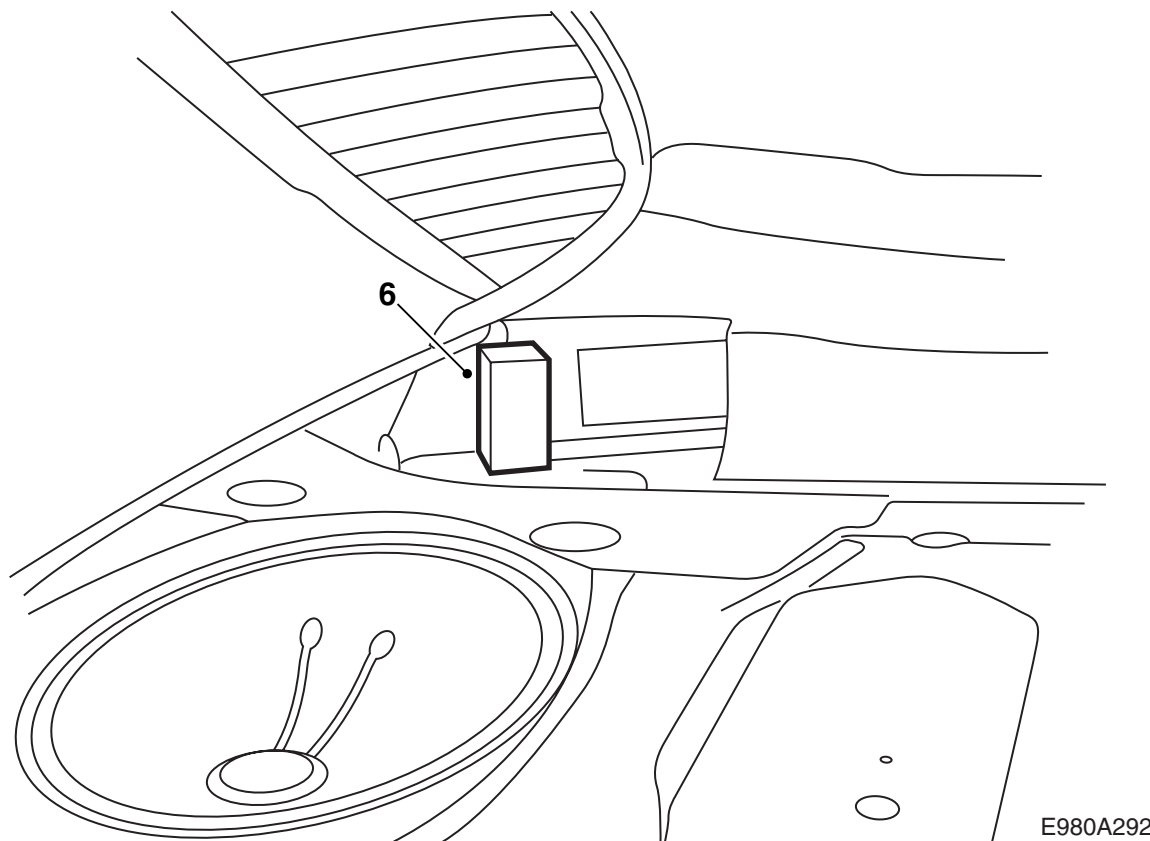
E980A290

- 1 サンブラインド
- 2 クリップ (x2) -M01
- 3 クリップ (x2) M02-
- 4 ワッシャー付き六角ナット (2個)
- 5 スペーサー (x2)

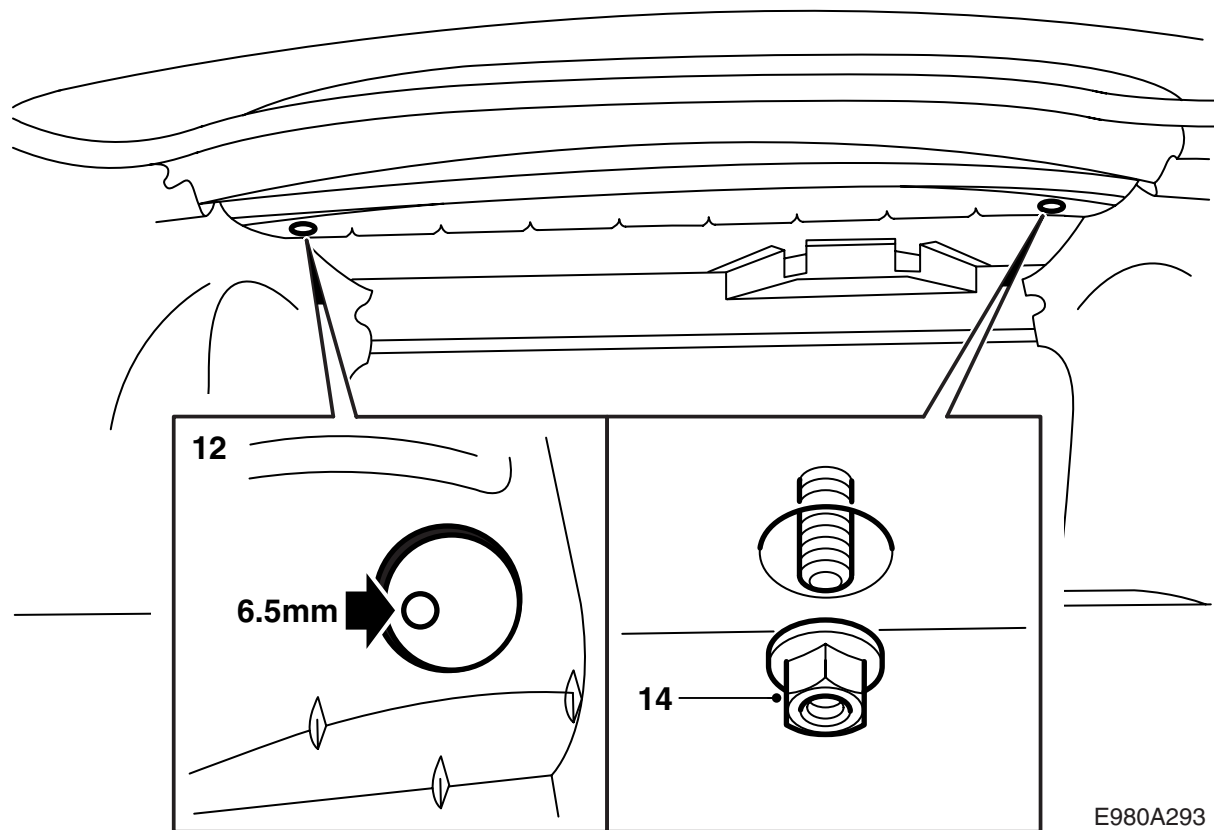


- 1 両面接着テープをスペーサーの両端に取り付ける。
- 2 リアシートを下に倒し、3 個のカバーリッドを取り外す。
- 3 パーセルシェルフとラウドスピーカーグリルの前端を保持している 5 個のクリップを取り外す。工具 84 71 179 を使用する。
- 4 ヘッドサポートとラウドスピーカーグリルを取り外す。
- 5 リアパーセルシェルフの溝穴から中央シートベルトを引き出す。

E980A291



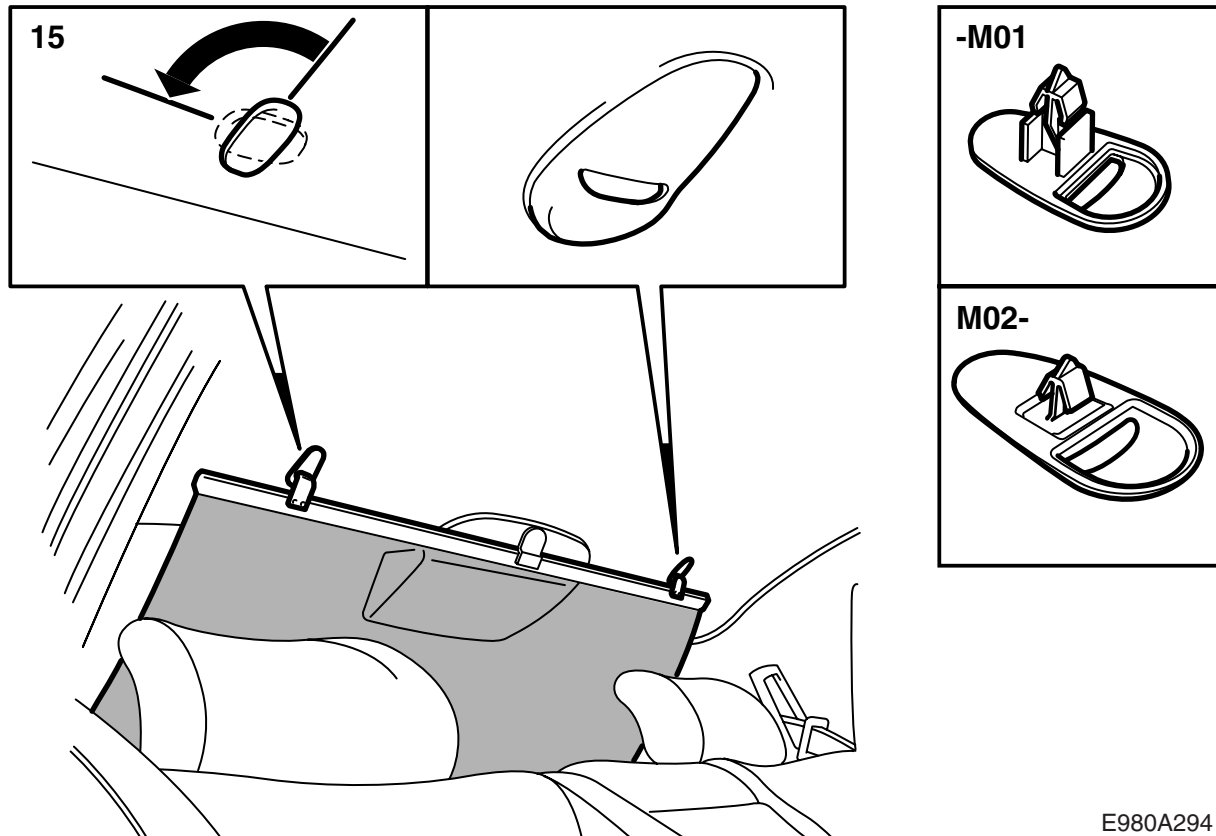
- 6 リアパーセルシェルフの前端を持ち上げ、テープの保護紙を取り外す。図示の通り、スペーサーを折り目と継ぎ目の間に取り付ける（左右両側）。
- 7 パーセルシェルフの位置合わせをし、パーセルシェルフの溝穴に中央シートベルトを入れる。
- 8 ラウドスピーカーグリルを取り付け、ラウドスピーカーグリルとパーセルシェルフを保持する5個のクリップを取り付ける。
- 9 ヘッドサポートとカバーリッドを取り付ける。  
リアシートを上に戻す。



E980A293

- 10 トランクリッドを開け、パーセルシェルフ下のボディにある穴を見つける。
- 11 パーセルシェルフの下側にあるドリル用の印 (xx) を見つける (ボディプレートとパーセルシェルフの間、約 50mm)。
- 12 印の箇所を 6.5 mm のドリルビットで穴を開ける。サンブラインドがぴったり合うように、印に沿って穴を開けることが大切である。パーセルシェルフにドリル屑がある場合は、清掃する。
- 13 サンブラインドをパーセルシェルフ上の指定位置に置き、穴が合うようにする。
- 14 ナットをパーセルシェルフの下側から取り付ける。ナットを締め付ける。

**締め付けトルク 8 Nm (6 lbf ft)**



- 15 ルーフの後ろ端を保持しているクリップを90度回転して取り外す。
- 16 取り付けキットに入っている新しいクリップを取り付ける。

### 重要事項

M01までの車両に使用されているクリップの種類と、M02からの車両に使用されているクリップの種類は違う。

クリップの開いた部分を上に向ける。

E980A294